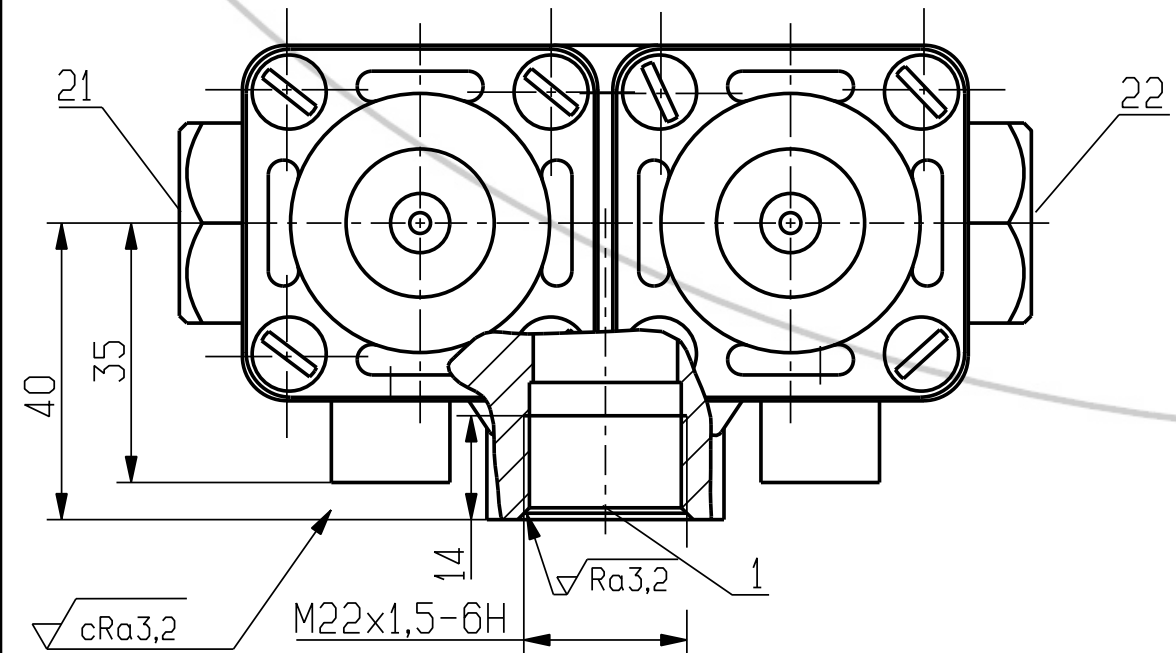
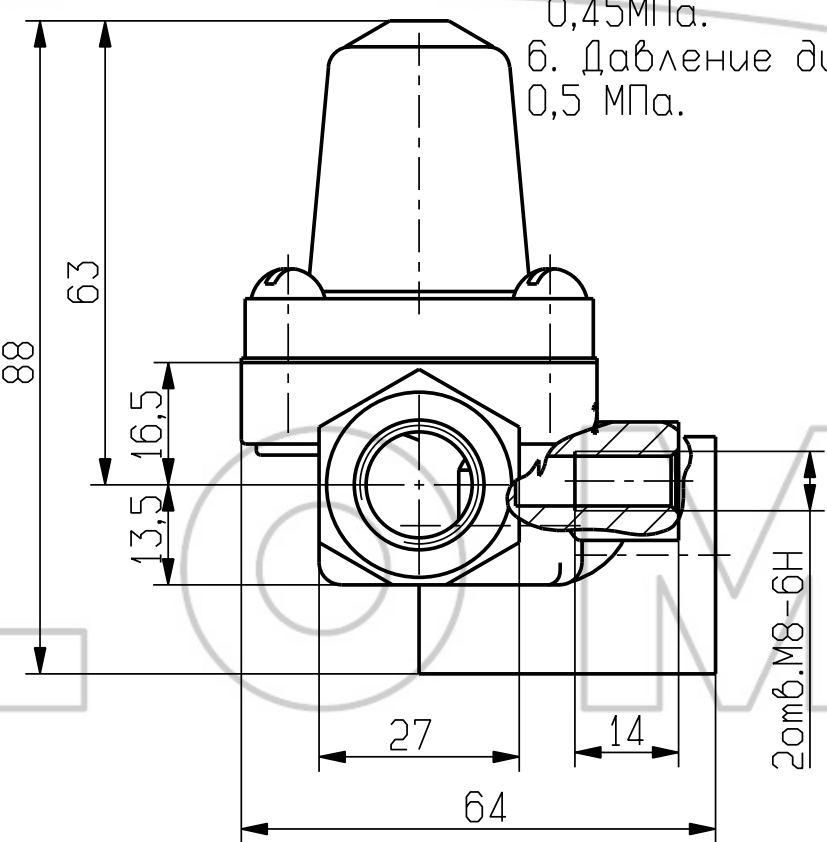
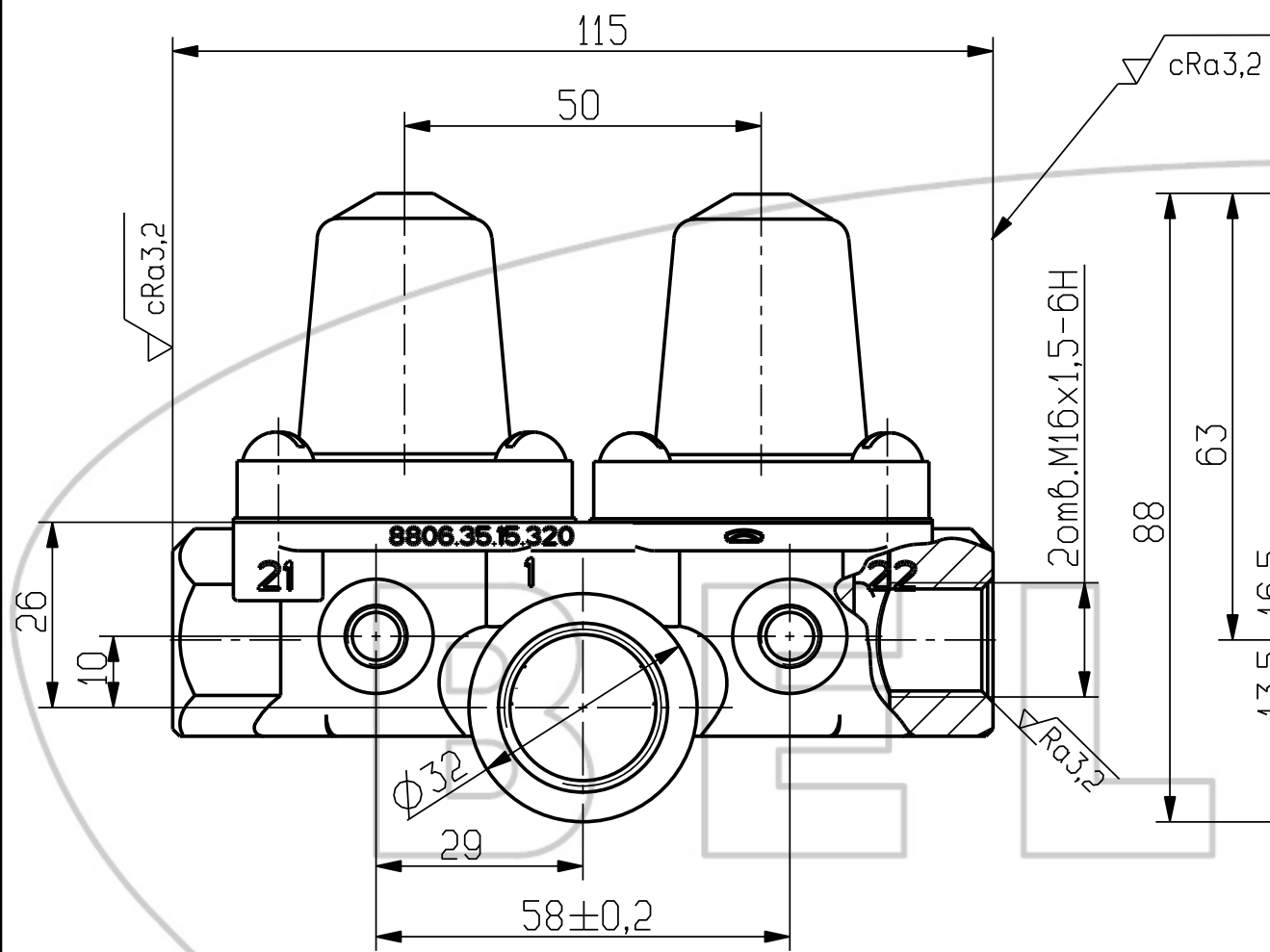


8806.35.15.320ГЧ

Перв. примен.
8806.35.15.320

Справ. N



1, 21, 22 - выводы

Техническая характеристика

1. Рабочая среда - воздух.
2. Рабочее давление $(0,8 \pm 0,02)$ МПа.
3. Рабочее значение температуры при эксплуатации от минус 45 до плюс 80 °С.
4. Давление открытия контуров от 0,67 до 0,70 МПа.
5. Давление статического закрытия контуров не менее 0,45 МПа.
6. Давление динамического закрытия контуров не менее 0,5 МПа.

Технические требования

1. Момент затяжки присоединительных штуцеров:
 М16х1,5 - от 24,5 до 31,4 Н м;
 М22х1,5 - от 39 до 49 Н м.

				8806.35.15.320ГЧ				
Изм.	Лист	N докум.	Подп.	Дата	Клапан защитный двухконтурный Габаритный чертеж	Лит.	Масса	Масштаб
Разраб.							0.49	1:1
Проб.						Лист	Листов 1	
Т.контр.						АШ		
Н.контр.								
Утв.								