

Перв. примен.	8491.29.35.300
Справн.	

Име.Н подл.	Име.Н дубл.	Подп. и дата
Взам. име.Н	Име.Н дубл.	Подп. и дата

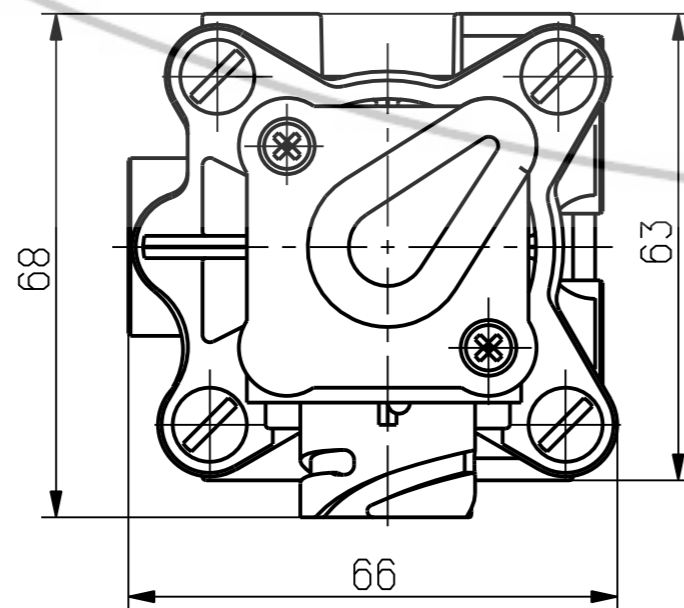
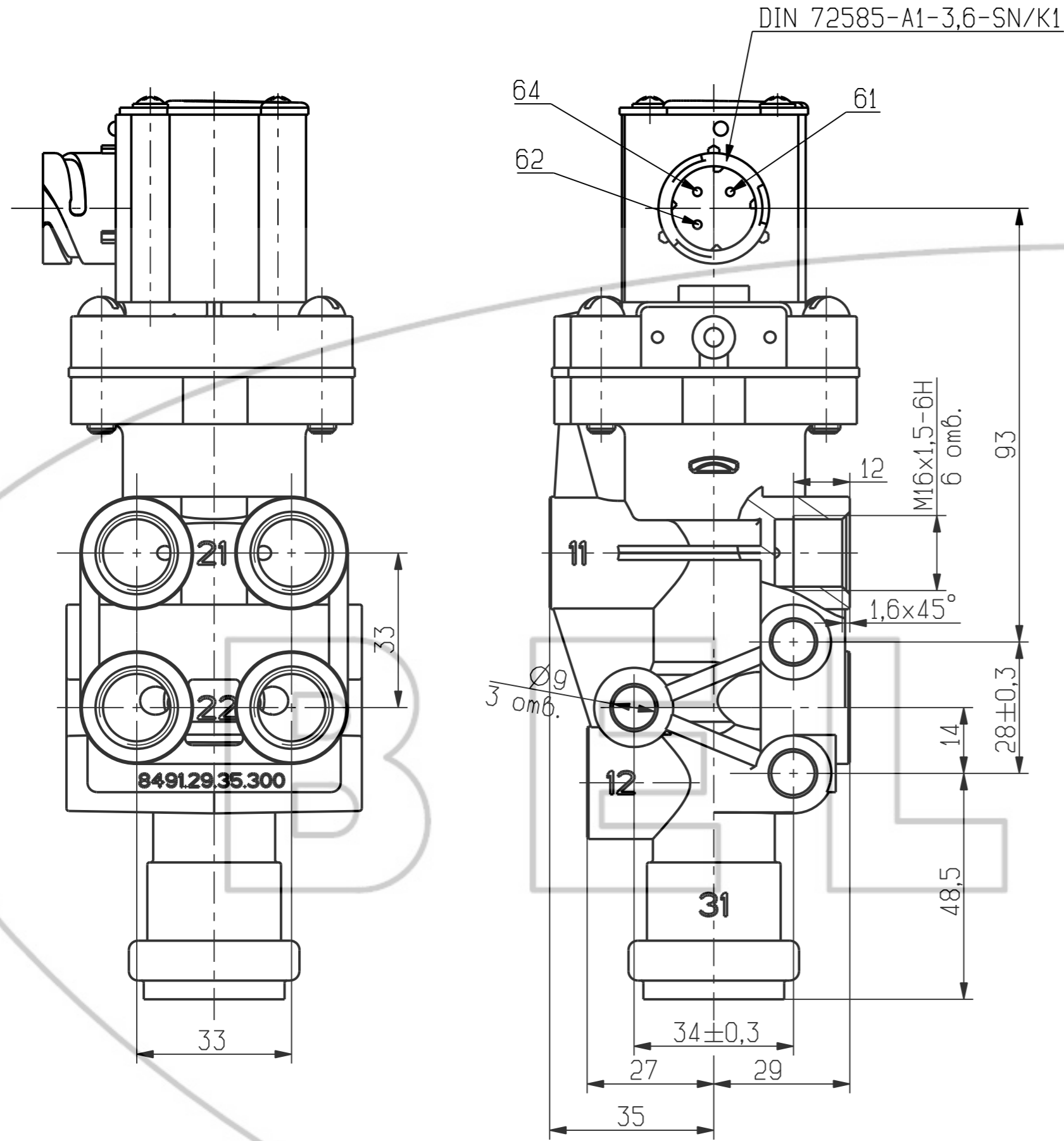
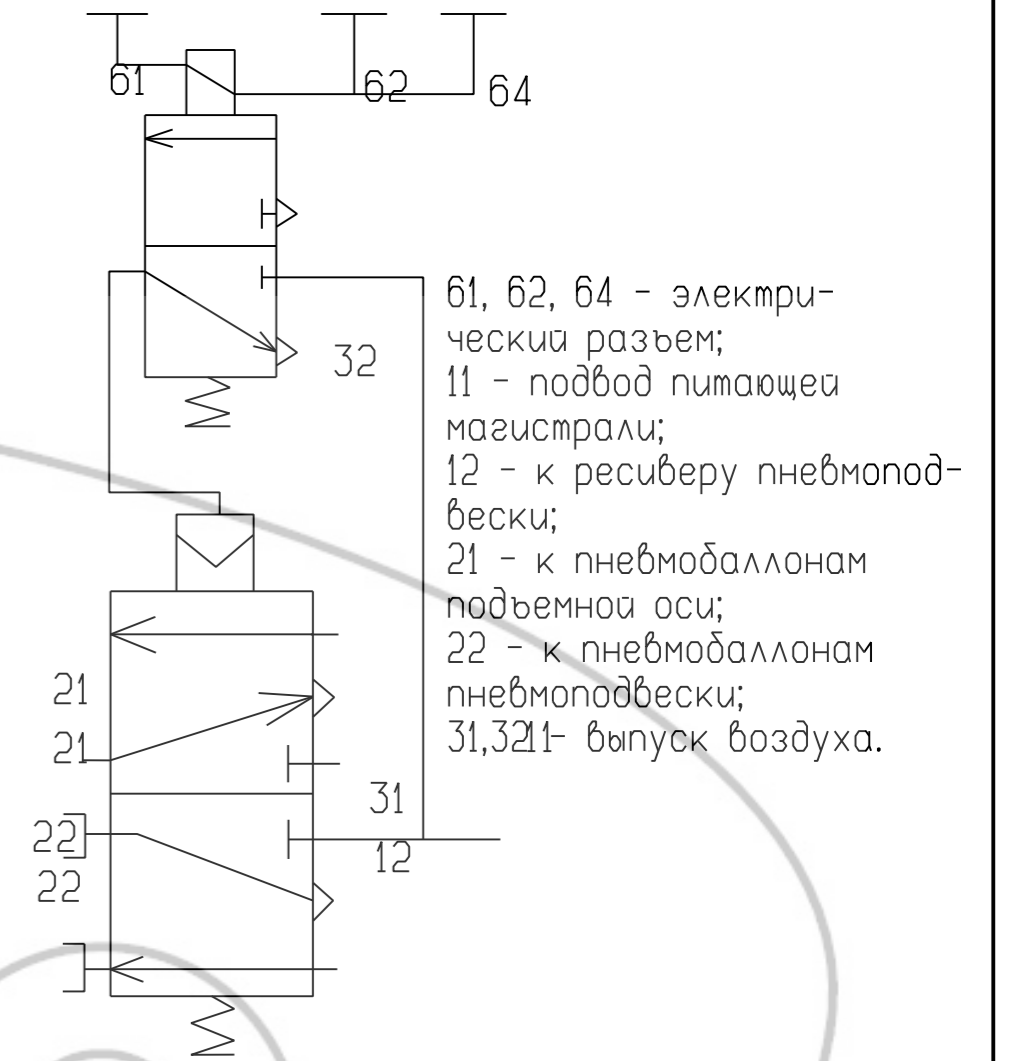


Схема принципиальная пневматическая



61, 62, 64 - электрический разъем;
 11 - подвод питающей магистрали;
 12 - к ресиверу пневмоподвески;
 21 - к пневмобаллонам подъемной оси;
 22 - к пневмобаллонам пневмоподвески;
 31, 32, 31 - выпуск воздуха.

- Техническая характеристика
- 1 Максимальное рабочее давление 1,5 МПа.
 - 2 Рабочее давление от 0,5 до 1,3 МПа.
 - 3 Условный проход выводов:
 - 11 - 28 мм²;
 - 12 - 45 мм²;
 - 21 - 14 мм² соответствует 2xØ3;
 - 22 - 56 мм² соответствует 2xØ6;
 - 31 - 39 мм².
 - 4 Рабочее значение температур при эксплуатации от минус 45 °С до плюс 80 °С включительно.
 - 5 Электропитание: напряжение (24±6) В; номинальный ток 0,22 А.

- Технические требования
- 1 Момент затяжки присоединительных штуцеров резьбы М16х1,5-6Н от 28 до 40 Нм; резьбы М22х1,5-6Н от 39,2 до 49 Нм.
 - 2 При установке клапана допускается отклонение от вертикали на угол ±90°.

				8491.29.35.300Г4				
Изм.	Лист	№ докум.	Подп.	Дата	Клапан управления подъемной осью Габаритный чертеж	Лит.	Масса	Масштаб
Разроб.							0,9	1:1
Проб.						Лист	Листов	1
Т.контр.						АШ		
И.контр.								
Утв.								