

**Открытое акционерное общество
«Минский механический завод имени С.И. Вавилова-
управляющая компания холдинга «БелОМО»**

ОКП РБ 29.32.30.250

МКС 43.040.40

ОКП 45 9135

**КРАН ТОРМОЗНОЙ
С РУЧНЫМ УПРАВЛЕНИЕМ**

ПАСПОРТ

6029.35.37.310 ПС

(64221-3537310 ПС)

EAC



4 810657 002861

Инв. № подл.	Подп. и дата	Взам. инв. №	Инв. № дубл.	Подп. и дата

Справ. №	Перв. прим.
	6029.35.37.310 (64221-3537310)

1 НАЗНАЧЕНИЕ

1.1 Кран тормозной с ручным управлением (далее кран) изготавливается в соответствии с ТУ РБ 100185185.071-2002. Кран предназначен для управления тормозными камерами с пружинными энергоаккумуляторами стояночного и запасного тормозов. Позволяет производить контрольную проверку достаточности эффективности стояночного тормоза тягача для удержания на уклоне всего автопоезда. При этом прицеп должен быть расторможен.

1.2 Вид климатического исполнения крана – У, категория размещения – I по ГОСТ 15150-69, но при этом рабочее значение температур воздуха при эксплуатации от минус 45 °С до плюс 80 °С включительно. Допускается эксплуатация крана при температуре минус 50 °С с измененными техническими характеристиками.

					6029.35.37.310 ПС (64221-3537310 ПС)					
Изм	Лист	№ докум.	Подп.	Дата	КРАН ТОРМОЗНОЙ С РУЧНЫМ УПРАВЛЕНИЕМ Паспорт					
Разраб.								Лит.	Лист	Листов
Провер.									2	12
Н.контр.								АШ		
Инв. № подл.		Подп. и дата		Взам. инв. №	Инв. № дубл.	Подп. и дата				

2 ТЕХНИЧЕСКИЕ ХАРАКТЕРИСТИКИ

2.1 Основные технические характеристики крана приведены в таблице 1.

Таблица 1

Наименование параметра или размера	Значение параметра или размера
Максимальное рабочее давление, МПа	1,0
Рабочее давление, МПа	0,75
Размер присоединительной резьбы, мм	M14×1,5-6H
Габаритные размеры, мм, не более	120×215×150
Масса, кг, не более	1,1
Рабочее значение температуры при эксплуатации, °С	от минус 45 до плюс 80*
*Допускается эксплуатация крана при температуре минус 50 °С с измененными техническими характеристиками.	

2.2 Сведения о содержании цветных металлов приведены в таблице 2.

Таблица 2

Марка сплава	Масса, кг
Латунь ЛС 59-1 ГОСТ 15527-2004	0,0126
Сплав АК12М2 ТИ АШ. 25210.00440	0,5097
Сплав Д16Т ГОСТ 4784-97	0,0483
Сплав ЦА4М-1 ГОСТ 25140-93	0,132

2.3 Срок службы – не менее 5 лет.

					6029.35.37.310ПС (64221-3537310ПС)	Лист
18	Зам.	6029.	-20			3
Изм	Лист	№ докум.	Подп.	Дата		
Инв. № подл.		Подп. и дата		Взам. инв. №	Инв. № дубл.	Подп. и дата

3 КОМПЛЕКТНОСТЬ

3.1 Комплектность приведена в таблице 3.

Таблица 3

Наименование	Количество
Кран тормозной с ручным управлением	1 шт
Паспорт	1 экз. *

*При поставке крана партиями – в каждый транспортный ящик.

4 ТРЕБОВАНИЯ БЕЗОПАСНОСТИ

4.1 Безопасность обслуживающего персонала при монтаже, испытаниях и эксплуатации крана должна соответствовать требованиям 2.1.2.9 приложения 6 ТР ТС 018/2011 и обеспечивается конструкцией изделия.

					6029.35.37.310ПС (64221-3537310ПС)	Лист
18	Зам.	6029.	-20			4
Изм	Лист	№ докум.	Подп.	Дата		
Инв. № подл.		Подп. и дата		Взам. инв. №	Инв. № дубл.	Подп. и дата

5 УСТАНОВКА И ОПИСАНИЕ РАБОТЫ

5.1 Установка крана должна осуществляться в соответствии с установочными чертежами автотранспортных средств, на которые он устанавливается.

5.2 Кран тормозной с ручным управлением крепится двумя болтами М6. Установка должна производиться таким образом, чтобы было удобно пользоваться водителю и было достаточно места для подсоединения трубопроводов. В зоне атмосферного вывода тормозного крана не должны размещаться узлы и агрегаты, на работу которых вредно влияет конденсат, выпускаемый вместе с воздухом.

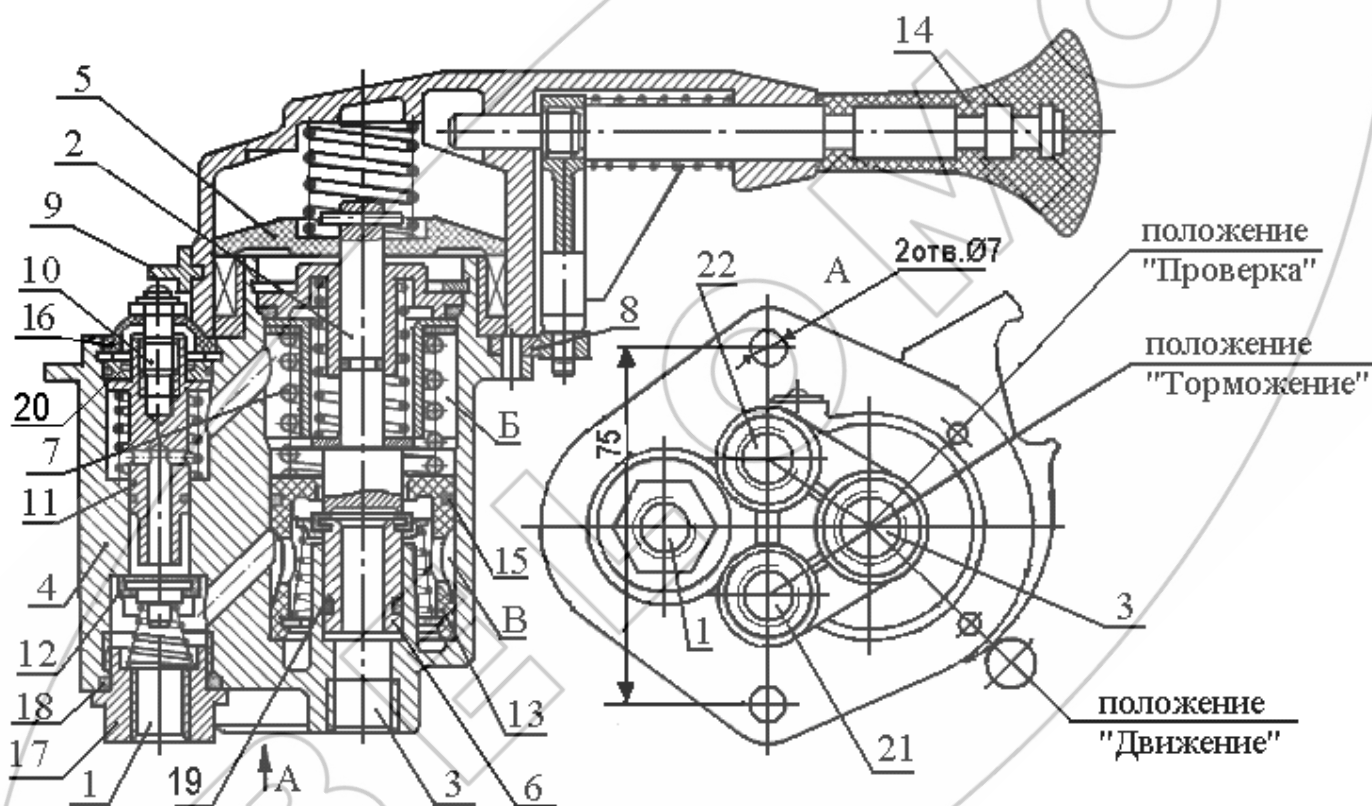
5.3 При движении автомобиля рукоятка 14 (рисунок 1) крана находится в положении (“Движение”), сжатый воздух из воздушного баллона привода стояночного и запасного тормозов подводится к выводу 1. Шток 2 находится в нижнем положении. Сжатый воздух через отверстие в поршне 13 поступает в полость В, а затем в полость Б. Далее по вертикальному каналу в корпусе 4 воздух проходит к выводу 21 и далее в управляющую магистраль.

При повороте рукоятки 14 направляющий кулачок 5 поднимается вверх, увлекая за собой шток 2. В результате прекращается поступление сжатого воздуха от вывода 1 в вывод 21. При этом сжатый воздух через центральное отверстие клапана 6 выходит из вывода 21 в атмосферный вывод 3 до тех пор, пока давление воздуха в полости В не преодолеет силу уравновешивающей пружины 7 и давление в полости Б. Преодолевая силу противодействия пружины 7, поршень 13 вместе с клапаном 6 поднимается вверх до соприкосновения клапана с седлом штока 2, после чего выпуск воздуха прекращается. Стопор 8 крана имеет профиль, обеспечивающий автоматический возврат рукоятки в нижнее положение при ее опускании. В крайнем верхнем положении (“Торможение”) рукоятка 14 фиксируется в пазу стопора 8. При этом воздух из вывода 21 выходит полностью в атмосферный вывод 3. Для оттормаживания пружинных энергоаккумуляторов рукоятку необходимо вытянуть в

					6029.35.37.310ПС (64221-3537310ПС)		Лист
18	Зам.	6029.	-20				5
Изм	Лист	№ докум.	Подп.	Дата			
Инв. № подл.		Подп. и дата		Взам. инв. №	Инв. № дубл.	Подп. и дата	

радиальном направлении, при этом фиксатор выходит из паза стопора и рукоятка свободно возвращается в нижнее положение.

При повороте рукоятки 14 в положение “Проверка” наклонная поверхность кулачка 9 через винт 10 утапливает поршень 11, который нажимает на клапан 12, и разобщает полость Б с выводом 22. При открытии клапана 12 сжатый воздух из вывода 1 поступает в вывод 22 и далее к клапану управления тормозами прицепа. При этом в выводе 21 давление равно атмосферному. Прицеп растормаживается, тягач остается заторможенным с помощью пружинных энергоаккумуляторов.



Б, В – полость; 1, 3, 21, 22 – вывод; 2 – шток; 4 – корпус; 5 – направляющий кулачок; 6, 12 – клапан; 7 – пружина; 8 – стопор; 9 – кулачок; 10 – винт; 11, 13 – поршень; 14 – рукоятка; 15, 18, 19 – уплотнительное кольцо, 16 – чехол защитный, 17 – пробка, 20- направляющая.

Рисунок 1- Кран тормозной с ручным управлением

					6029.35.37.310ПС		Лист
18	Зам.	6029.	-20		(64221-3537310ПС)		6
Изм	Лист	№ докум.	Подп.	Дата			
Инв. № подл.		Подп. и дата		Взам. инв. №	Инв. № дубл.	Подп. и дата	

6 ВОЗМОЖНЫЕ НЕИСПРАВНОСТИ И СПОСОБЫ ИХ УСТРАНЕНИЯ

6.1 Возможные неисправности и способы их устранения приведены в таблице 4.

Таблица 4

Неисправность	Причина	Способ устранения
Утечка воздуха в атмосфере через вывод 3 в положении "Движение"	Загрязнение или дефект клапана 6 Дефект уплотнительного кольца 19 Повреждение торцевой поверхности штока 2	Почистить или заменить клапан Заменить дефектное кольцо Заменить шток.
Нарушение следящего действия крана	Поломка уравнивающей пружины 7. Набухание уплотнительного кольца 15	Проверить и заменить пружину или дефектное кольцо
Утечка воздуха из подчехла защитного 16	Дефект уплотнительных колец направляющей 20.	Заменить уплотнительные кольца.
Утечка воздуха из подпробки 17	Дефект уплотнительного кольца 18	Заменить дефектное кольцо
Утечка воздуха в атмосферу через вывод 3 в положении "Торможение"	Загрязнение или дефект клапана 6 Дефект седла поршня 13. Дефект уплотнительных колец 15,19 Дефект клапана 12	Заменить дефектные детали

					6029.35.37.310ПС (64221-3537310ПС)	Лист
18	Зам.	6029.	-20			7
Изм	Лист	№ докум.	Подп.	Дата		
Инв. № подл.		Подп. и дата		Взам. инв. №	Инв. № дубл.	Подп. и дата

7 ТРАНСПОРТИРОВАНИЕ И ХРАНЕНИЕ

7.1 Транспортирование кранов производится любым видом транспорта в крытых транспортных средствах по правилам перевозки грузов, действующим на соответствующем виде транспорта.

7.2 Условие транспортирования кранов в части воздействия климатических факторов внешней среды по условиям хранения 5 (ОЖ 4) ГОСТ 15150–69 (температура воздуха ± 50 °С, относительная влажность 80 % при 15 °С).

7.3 Краны должны храниться у изготовителя в транспортной таре на стеллажах при условии хранения 1 (Л) по ГОСТ 15150–69 не более 12 месяцев со дня изготовления.

7.4 Краны должны храниться у потребителя в транспортной таре на стеллажах при условии хранения 1 (Л) по ГОСТ 15150–69 не более 6 месяцев со дня отгрузки потребителю (температура воздуха от плюс 40 °С до плюс 5 °С, относительная влажность 60 % при 20 °С).

8 УКАЗАНИЯ ПО ТЕХНИЧЕСКОМУ ОБСЛУЖИВАНИЮ И ЭКСПЛУАТАЦИИ

8.1 Кран является ремонтпригодным и не нуждается в специальном техническом обслуживании. Ремонт крана производится на участках, предназначенных для ремонта узлов пневмосистем транспортных средств.

8.2 Эксплуатация крана должна осуществляться в соответствии с инструкциями по эксплуатации на автотранспортные средства.

					6029.35.37.310ПС (64221-3537310ПС)	Лист
18	Зам.	6029.	-20			8
Изм	Лист	№ докум.	Подп.	Дата		
Инв. № подл.		Подп. и дата		Взам. инв. №	Инв. № дубл.	Подп. и дата

9 ГАРАНТИИ ИЗГОТОВИТЕЛЯ

9.1 Изготовитель гарантирует соответствие крана требованиям ТУ РБ 100185185.071-2002 при соблюдении потребителем условий эксплуатации, хранения, транспортирования.

9.2 Гарантийный срок эксплуатации крана – 24 месяца, а для автомобилей специального назначения – _____ или _____ км пробега.

Гарантийный срок исчисляется со дня ввода крана в эксплуатацию, но не позднее шести месяцев со дня его отгрузки потребителю.

9.3 Претензии по качеству предъявляются в соответствии с Постановлением Совета Министров Республики Беларусь № 952 от 27 июня 2008г «О гарантийном сроке эксплуатации сложной техники и оборудования».

9.4 По вопросам гарантии и ремонта обращаться по адресу:

220114

Республика Беларусь

г. Минск, ул. Макаенка, 23

ОАО «ММЗ имени С.И. Вавилова –
управляющая компания холдинга «БелОМО»

т. +375 (17) 272 42 31

					6029.35.37.310ПС (64221-3537310ПС)	Лист
18	Зам.	6029.	-20			9
Изм	Лист	№ докум.	Подп.	Дата		
Инв. № подл.		Подп. и дата	Взам. инв. №	Инв. № дубл.		Подп. и дата

10 СВИДЕТЕЛЬСТВО О ПРИЕМКЕ

10.1 Кран тормозной с ручным управлением 6029.35.37.310 (64221-3537310) соответствует требованиям ТУ РБ 100185185.071-2002 и признан годным для эксплуатации.

Количество изделий _____

Номер партии _____

Дата изготовления « ____ » _____ 20__

Начальник ОТК

МП _____
личная подпись

расшифровка подписи

год, месяц, число

Представитель заказчика (при необходимости)

МП _____
личная подпись

расшифровка подписи

год, месяц, число

					6029.35.37.310ПС (64221-3537310ПС)	Лист
18	Зам.	6029.	-20			10
Изм	Лист	№ докум.	Подп.	Дата		
Инв. № подл.		Подп. и дата		Взам. инв. №	Инв. № дубл.	Подп. и дата

**ОАО «ММЗ имени С.И.Вавилова –
управляющая компания холдинга «БелОМО»
Республика Беларусь, 220114 г.Минск, ул. Макаёнка, 23,
ТЕЛ. +375 (17) 215 11 90, 263 97 75; ФАКС + 375 (17) 272 31 63;
ГАРАНТИЙНЫЙ ТАЛОН № 1**

Кран тормозной с ручным управлением 6029.35.37.310 (64221-3537310)
(наименование, тип и марка изделия)

_____ (число, месяц, год выпуска)

_____ (заводской номер изделия)

Изделие полностью соответствует чертежам, характеристике
и требованиям технических нормативных и правовых актов _____

6029.35.37.310 (64221-3537310)

ТУ РБ 100185185.071-2002

_____ (наименование документа)

Гарантируется исправность изделия в эксплуатации в течение _____
24 месяцев, а для автомобилей специального назначения –

или _____ км пробега

(месяцев, дней, часов, километров пробега и т.д., а также другие гарантийные обязательства)

Начальник ОТК предприятия _____

_____ (фамилия, имя, отчество)

_____ (подпись)
М.П.

Представитель заказчика _____

_____ (фамилия, имя, отчество)

_____ (подпись)
М.П.

_____ (дата получения изделия на складе изготовителя)

_____ (должность, фамилия, имя, отчество)

_____ (подпись)
М.П.

_____ (дата продажи (поставки) изделия продавцом (поставщиком))

_____ (должность, фамилия, имя, отчество)

_____ (подпись)
М.П.

_____ (дата продажи (поставки) изделия продавцом (поставщиком))

_____ (должность, фамилия, имя, отчество)

_____ (подпись)
М.П.

_____ (дата ввода изделия в эксплуатацию)

_____ (должность, фамилия, имя, отчество)

_____ (подпись)
М.П.

					6029.35.37.310ПС (64221-3537310ПС)	Лист
18	Зам.	6029.	-20			11
Изм	Лист	№ докум.	Подп.	Дата		
Инв. № подл.		Подп. и дата		Взам. инв. №	Инв. № дубл.	Подп. и дата

