

**Открытое акционерное общество
«Минский механический завод имени С.И. Вавилова-
управляющая компания холдинга «БелОМО»**

ОКП РБ 29.32.30.250

МКС 43.040.40

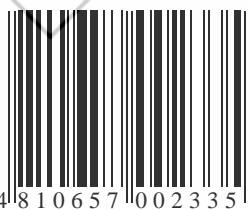
ОКП 45 9135

Головка соединительная автоматическая

ПАСПОРТ

**6023.35.21.111 ПС
(64226-3521111 ПС)**

EAC



4 8 1 0 6 5 7 0 0 2 3 3 5

Инв. № подл.	Подп. и дата	Взам. инв. №	Инв. № дубл.	Подп. и дата

Справ. №	Перв. прим.
	6023.35.21.111 (64226-3521111)

1 НАЗНАЧЕНИЕ

1.1 Головка соединительная автоматическая (далее головка) выполнена в соответствии с ТУ РБ 100185185.061-2001. Выпускается с защитной крышкой желтого цвета и предназначена для соединений управляющей магистрали двухпроводных пневматических систем привода тормозов тягача и прицепа автомобилей МАЗ, ЗИЛ, КАМАЗ, а также для автоматического перекрытия подачи воздуха при разъединении головок.

1.2 Вид климатического исполнения головок – У₁ по ГОСТ 15150-69, но при этом рабочее значение температур воздуха при эксплуатации от минус 45° до плюс 70 °С включительно. Допускается эксплуатация головок при температуре минус 50 °С.

					6023.35.21.111 ПС (64226-3521111 ПС)			
Изм	Лист	№ докум.	Подп.	Дата				
Разраб.					Головка соединительная автоматическая	Лит.	Лист	Листов
Пров.							2	12
Н. контр						АШ		
				Паспорт				
Инв.№ подл		Подп. и дата		Взам. инв. №		Инв. № дубл.		Подп. и дата

2 ТЕХНИЧЕСКИЕ ХАРАКТЕРИСТИКИ

2.1 Основные технические характеристики головки приведены в таблице 1.

Таблица 1

Наименование параметра или размера	Значение параметра или размера
Рабочее давление, МПа	0,8
Присоединительная резьба, мм	M16x1,5 – 6H
Габаритные размеры, мм, не более	68×96×68,5
Рабочие значения температуры при эксплуатации, °С	От минус 45 до плюс 70*
Масса, кг, не более	0,25
* Допускается эксплуатация головок при температуре минус 50 °С	

					6023.35.21.111 ПС (64226-3521111 ПС)	Лист
15	Зам.	6023.	-16П			3
Изм.	Лист	№ докум.	Подп.	Дата		
Инв. № подл.		Подп. и дата		Взам. инв. №	Инв. № дубл.	Подп. и дата

2.2 Сведения о содержании цветных металлов приведены в таблице 2.

Таблица 2

Марка сплава	Масса, кг
Сплав АК12М2 ТИ АШ. 25210.00440	0,1

2.3 Срок службы – не менее 5 лет.

3 КОМПЛЕКТНОСТЬ

3.1 Комплектность приведена в таблице 3.

Таблица 3

Наименование	Количество
Головка соединительная автоматическая	1 шт
Паспорт (с гарантийным талоном)	1 экз.*
* При поставке головок партиями – в каждый транспортный ящик.	

4 ТРЕБОВАНИЯ БЕЗОПАСНОСТИ

4.1 Безопасность обслуживающего персонала при монтаже, испытаниях и эксплуатации головки должна соответствовать требованиям 2.1.2.9 приложения 6 ТР ТС 018/2011 и обеспечивается конструкцией изделия.

					6023.35.21.111 ПС (64226-3521111 ПС)	Лист
15	Зам.	6023.622 -16				4
Изм.	Лист	№ докум.	Подп.	Дата		
Инв. № подл.		Подп. и дата		Взам. инв. №	Инв. № дубл.	Подп. и дата

Справ. №	Перв. прим.
	6023.35.21.111 (64226-3521111)

5 УСТАНОВКА И ОПИСАНИЕ РАБОТЫ

5.1 Установка головки должна осуществляться в соответствии с установочными чертежами на автотранспортное средство.

5.2 Соединение головок необходимо производить при отсутствии сжатого воздуха в соединяемых магистралях.

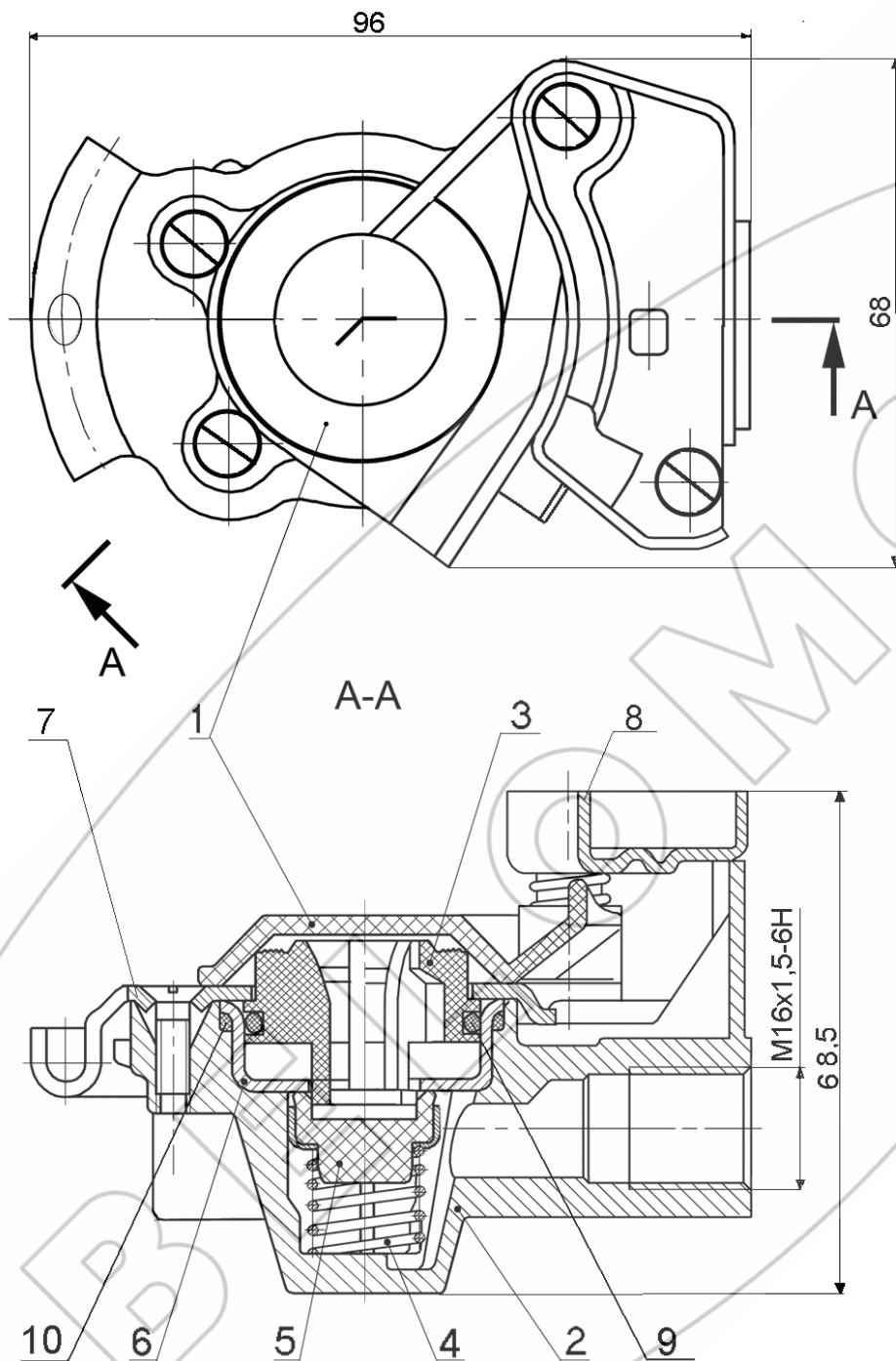
5.3 Для соединения головок необходимо отвести в сторону защитные крышки 1 (рисунок 1) обеих головок одинакового цвета (тягача и прицепа). Головки состыковать уплотнениями и поворачивать до тех пор, пока выступ одной головки не войдет в соответствующий паз другой, т.е. пока не соединится вставка с фиксатором. При этом поршень 3, преодолевая усилие пружины 4, смещается вниз, клапан 5 отрывается от чашки 6 и освобождает проход воздуху.

Герметизация стыка двух головок обеспечивается сжатием поршнем уплотнителя ответной головки.

5.4 При разъединении тягача и прицепа соединительные головки поворачиваются в обратном направлении. При этом клапан 5 под действием пружины 4 поднимается и закрывает проход воздуха.

Разъединенную головку необходимо закрыть крышкой для защиты от попадания влаги и грязи.

					6023.35.21.111 ПС (64226-3521111 ПС)						
Изм	Лист	№ докум.	Подп.	Дата	Головка соединительная автоматическая			Лит.	Лист	Листов	
Разраб.										5	12
Пров.								Паспорт			
Н. контр											
Инв.№ подл		Подп. и дата		Взам. инв. №		Инв. № дубл.		Подп. и дата			



- 1 – защитная крышка; 2 – корпус; 3 – поршень; 4 – пружина;
 5 – клапан; 6 – чашка; 7 – крышка; 8 – направляющая;
 9, 10 – кольцо уплотнительное.

Рисунок 1- Головка соединительная автоматическая

					6023.35.21.111 ПС (64226-3521111 ПС)	Лист
15	Зам.	6023.622 -16				6
Изм.	Лист	№ докум.	Подп.	Дата		
Инв. № подл.	Подп. и дата		Взам. инв. №	Инв. № дубл.	Подп. и дата	

6 ВОЗМОЖНЫЕ НЕИСПРАВНОСТИ И СПОСОБЫ ИХ УСТРАНЕНИЯ

6.1 Возможные неисправности и способы их устранения приведены в таблице 4.

Таблица 4

Неисправность	Причина	Способ устранения
Соединение не герметично в рабочем состоянии	Ослабло крепление крышки 7 Дефект уплотнительных колец 9 и 10	Подтянуть винты Заменить дефектные кольца
Не происходит соединения головок	Дефект направляющей 8	Заменить направляющую
В нерабочем состоянии головка негерметична	Дефект клапана 5 Дефект уплотнительных колец 9 или 10 Дефект пружины 4	Заменить дефектные детали

7 ТРАНСПОРТИРОВАНИЕ И ХРАНЕНИЕ

7.1 Транспортирование головок производится любым видом транспорта в крытых транспортных средствах по правилам перевозки грузов действующим на соответствующем виде транспорта.

7.2 Условие транспортирования головок в части воздействия климатических факторов внешней среды по условиям хранения 5 (ОЖ 4) ГОСТ 15150 – 69.

7.3 Головки должны храниться у изготовителя в транспортной таре на стеллажах при условии хранения 1(Л) по ГОСТ 15150 – 69 не более 12 месяцев со дня изготовления.

7.4 Головки должны храниться у потребителя в транспортной таре на стеллажах при условии хранения 1(Л) по ГОСТ 15150 – 69 не более 6 месяцев со дня отгрузки потребителю.

					6023.35.21.111 ПС (64226-3521111 ПС)	Лист
15	Зам.	6023.622 -16				7
Изм.	Лист	№ докум.	Подп.	Дата		
Инв. № подл.		Подп. и дата		Взам. инв. №	Инв. № дубл.	Подп. и дата

8 УКАЗАНИЯ ПО ТЕХНИЧЕСКОМУ ОБСЛУЖИВАНИЮ И ЭКСПЛУАТАЦИИ

8.1 Головка является ремонтпригодной и не нуждается в специальном техническом обслуживании. Ремонт головки производится на участках, предназначенных для ремонта узлов пневмосистем транспортных средств.

8.2 Эксплуатация головки должна осуществляться в соответствии с инструкциями по эксплуатации на автотранспортные средства.

ВЕЛЛОММ

					6023.35.21.111 ПС (64226-3521111 ПС)	Лист
15	Зам.	6023.622 -16				8
Изм.	Лист	№ докум.	Подп.	Дата		
Инв. № подл.		Подп. и дата		Взам. инв. №	Инв. № дубл.	Подп. и дата

9 ГАРАНТИИ ИЗГОТОВИТЕЛЯ

9.1 Изготовитель гарантирует соответствие головки требованиям ТУ РБ 100185185.061-2001 при соблюдении потребителем условий эксплуатации, хранения и транспортирования.

9.2 Гарантийный срок эксплуатации головки – 24 месяца, а для автомобилей специального назначения – _____ или _____ км пробега.

Гарантийный срок исчисляется со дня ввода головки в эксплуатацию, но не позднее шести месяцев со дня ее отгрузки потребителю.

9.3 Претензии по качеству предъявляются в соответствии с Постановлением Совета Министров Республики Беларусь № 952 от 27 июня 2008г «О гарантийном сроке эксплуатации сложной техники и оборудования»

9.4 По вопросам гарантии и ремонта обращаться по адресу:
220114

Республика Беларусь

г. Минск, ул. Макаенка, 23

ОАО «ММЗ имени С.И. Вавилова –

управляющая компания холдинга «БелОМО»

Т. +375 (17) 267 42 31

					6023.35.21.111 ПС (64226-3521111 ПС)	Лист
15	Зам.	6023.622 -16				9
Изм.	Лист	№ докум.	Подп.	Дата		
Инв. № подл.		Подп. и дата		Взам. инв. №	Инв. № дубл.	Подп. и дата

10 СВИДЕТЕЛЬСТВО О ПРИЕМКЕ

10.1 Головка соединительная автоматическая 6023.35.21.111
(64226-3521111) соответствует требованиям ТУ РБ 100185185.061-2001 и
признана годной для эксплуатации.

Количество изделий _____

Номер партии _____

Дата изготовления «_____» _____ 20__ г.

Начальник ОТК

МП

личная подпись

расшифровка подписи

год, месяц, число

Представитель заказчика (при необходимости)

МП

личная подпись

расшифровка подписи

год, месяц, число

					6023.35.21.111 ПС (64226-3521111 ПС)	Лист
15	Зам.	6023.622 -16				10
Изм.	Лист	№ докум.	Подп.	Дата		
Инв. № подл.		Подп. и дата		Взам. инв. №	Инв. № дубл.	Подп. и дата

**ОАО «ММЗ имени С.И.Вавилова –
управляющая компания холдинга «БелОМО»**
Республика Беларусь, 220114 г.Минск, ул. Макаёнка, 23,
ТЕЛ. +375 (17) 267 11 90, 263 97 75; ФАКС +375 (17) 267 31 63;

ГАРАНТИЙНЫЙ ТАЛОН № 1

Головка соединительная автоматическая 6023.35.21.111(64226-3521111)
(наименование, тип и марка изделия)

_____ (число, месяц, год выпуска)

_____ (заводской номер изделия)

Изделие полностью соответствует чертежам, характеристике и требованиям
технических нормативных правовых актов: 6023.35.21.111 (64226-3521111)
ТУ РБ 100185185.061-2001
(наименование документа)

Гарантируется исправность изделия в эксплуатации в течение _____
24 месяцев, а для автомобилей специального назначения –
или _____ км пробега
(месяцев, дней, часов, километров пробега и т.д., а также другие гарантийные обязательства)

Начальник ОТК предприятия _____ (подпись)
(фамилия, имя, отчество) М.П.

Представитель заказчика _____ (подпись)
(фамилия, имя, отчество) М.П.

_____ (дата получения изделия на складе изготовителя)

_____ (подпись)
(должность, фамилия, имя, отчество) М.П.

_____ (дата продажи (поставки) изделия продавцом (поставщиком))

_____ (подпись)
(должность, фамилия, имя, отчество) М.П.

_____ (дата продажи (поставки) изделия продавцом (поставщиком))

_____ (подпись)
(должность, фамилия, имя, отчество) М.П.

_____ (дата ввода изделия в эксплуатацию)

_____ (подпись)
(должность, фамилия, имя, отчество) М.П.

					6023.35.21.111 ПС (64226-3521111 ПС)	Лист
15	Зам.	6023.622 -16				11
Изм.	Лист	№ докум.	Подп.	Дата		
Инв. № подл.		Подп. и дата		Взам. инв. №	Инв. № дубл.	Подп. и дата

