

8492.35.21.113-20ГЧ

Перв. примен.  
8492.35.21.113

Справ. №

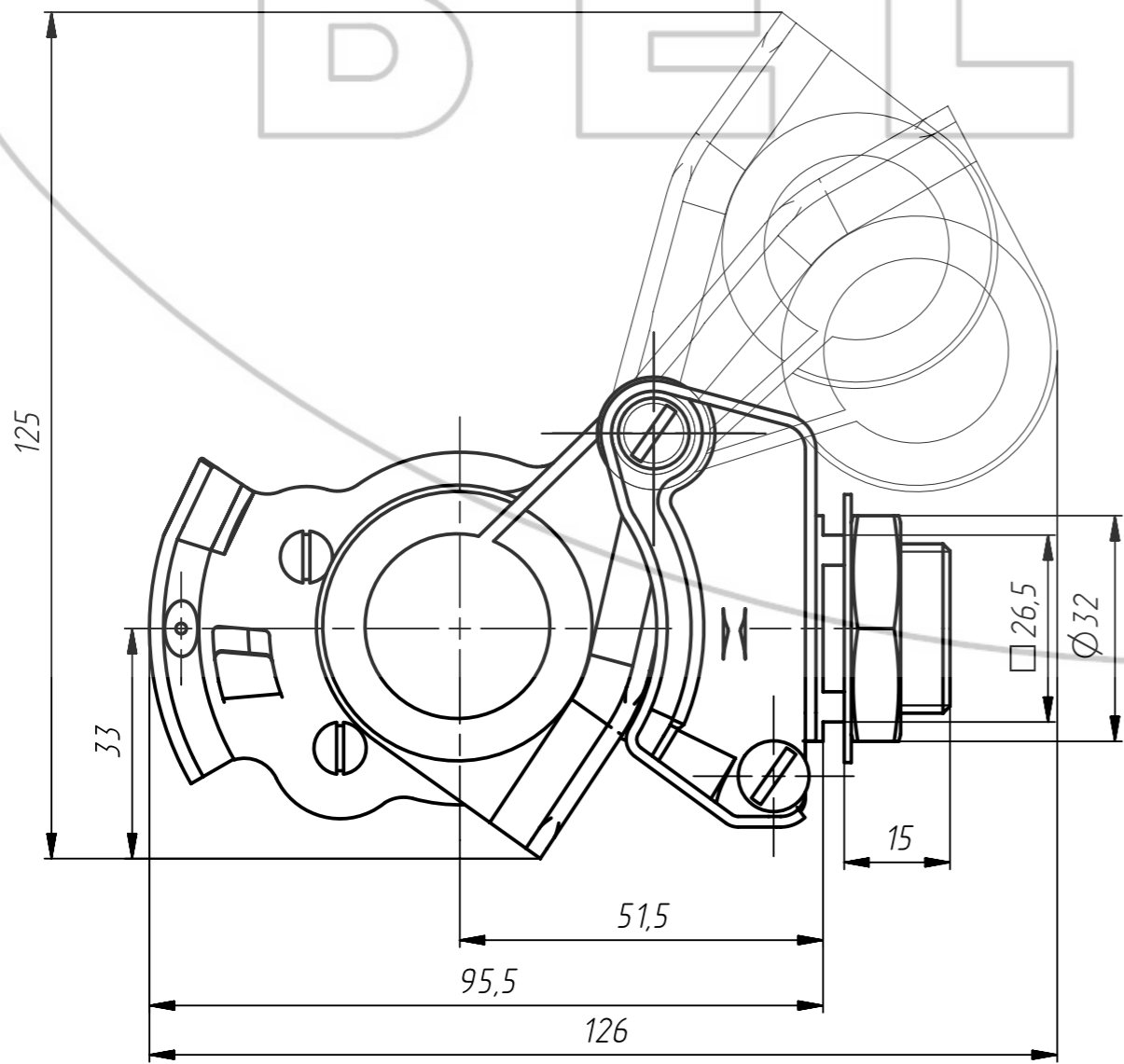
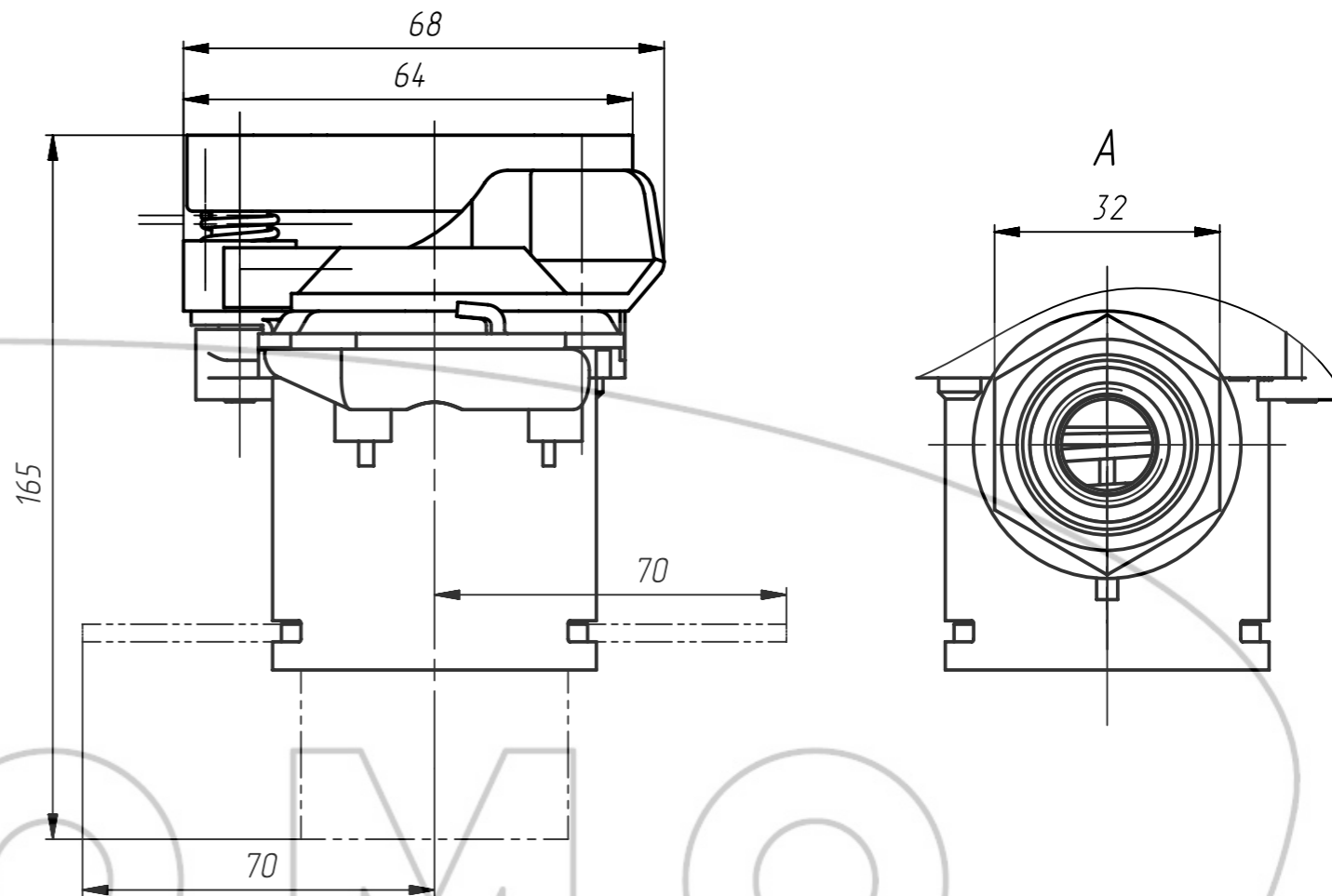
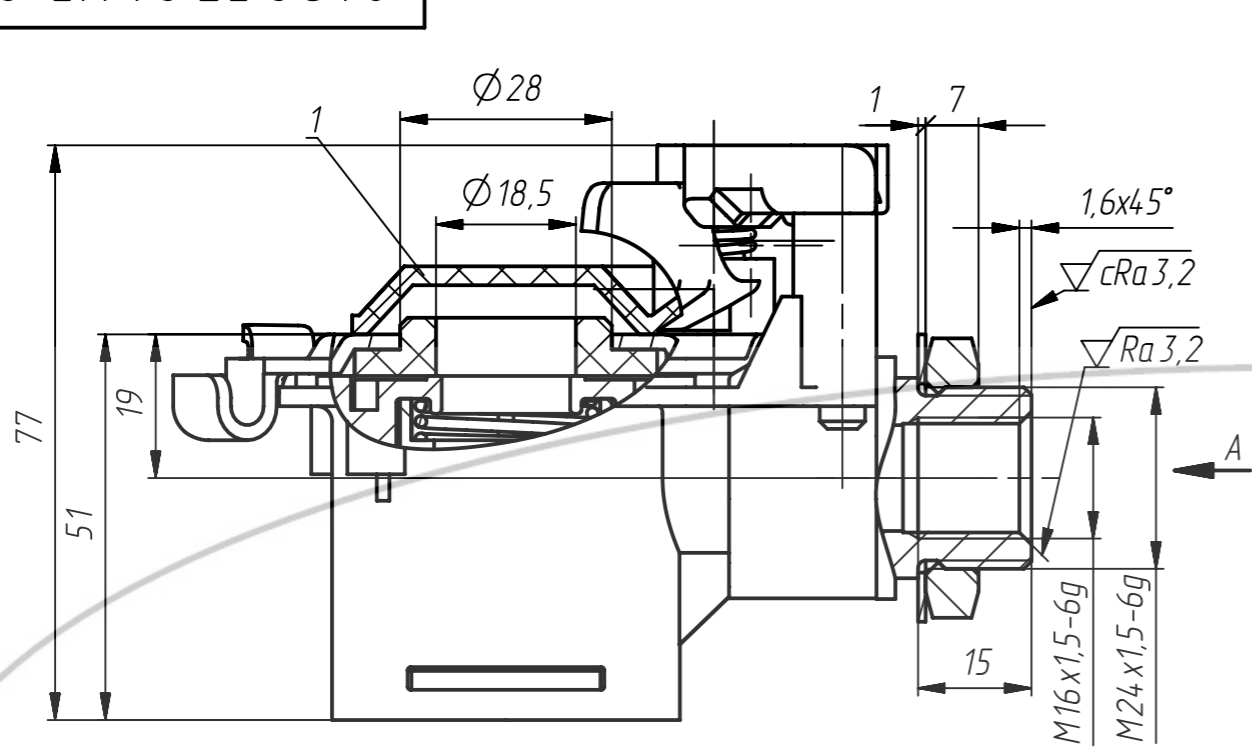
Подп. и дата

Изм. № дубл.

Взам. инв. №

Подп. и дата

Инд. № подл.



- 1 Рабочее давление 0,8МПа.
- 2 Масса 0,37 кг.
- 3 Рабочее значение температур при эксплуатации от минус 45 до плюс 70°С.
- Допускается эксплуатация головок при температуре минус 50°С.
- 4 Деталь поз. 1 - красного цвета.

Технические требования

- 1 Момент затяжки:  
резьба М16х1,5 - 31,4 Н м, мах.  
резьба М24х1,5 - 30 Н м, мах.

					<b>8492.35.21.113-20ГЧ</b>				
-	Изм.	Лист	№ докум.	Подп.	Дата	Головка соединительная Габаритный чертеж	Лит.	Масса	Масштаб
Разраб.								-	1:1
Пров.							Лист	Листов 1	
Т.контр.							АШ		
Н.контр.									
Утв.									