

**Открытое акционерное общество  
«Минский механический завод имени С.И. Вавилова-  
управляющая компания холдинга «БелОМО»**

ОКП РБ 28.12.14.800  
ОКП 45 9135

МКС 23.060.99  
43.040.40

**КЛАПАН УСКОРИТЕЛЬНЫЙ  
ПАСПОРТ  
8001.35.18.010-90 ПС**

**EAC**



Инв. № подл.	Подп. и дата	Взам. инв. №	Инв. № дубл.	Подп. и дата

Справ. №	Перв. прим.
	8001.35.18.010 (6421-3518010)

## 1 НАЗНАЧЕНИЕ

1.1 Клапан ускорительный (далее клапан) выпускается в соответствии с ТУ РБ 100185185.070-2002, предназначен для уменьшения времени срабатывания привода тормозов за счет сокращения пути впуска сжатого воздуха из воздушного ресивера в исполнительный механизм и выпуска воздуха непосредственно через клапан в атмосферу.

1.2 Климатическое исполнение клапана – У, категория размещения – I по ГОСТ 15150-69, но при этом рабочее значение температур воздуха при эксплуатации от минус 45 до плюс 80 °С включительно. Допускается эксплуатация клапана при температуре минус 60 °С с измененными техническими характеристиками изделия.

					8001.35.18.010-90 ПС			
Изм	Лист	№ докум.	Подп.	Дата				
Разраб.					Клапан ускорительный  Паспорт	Лит.	Лист	Листов
Пров.							2	13
Н. контр						АШ		
Инв.№ подл		Подп. и дата		Взам. инв. №	Инв. № дубл.	Подп. и дата		

## 2 ТЕХНИЧЕСКИЕ ХАРАКТЕРИСТИКИ

2.1 Основные технические характеристики клапана приведены в таблице 1.

Таблица 1

Наименование параметра или размера	Значение параметра или размера
Рабочее давление, МПа	0,75 ± 0,01
Площадь проходного сечения, соответствующего внутреннему Ø 15 мм, см <sup>2</sup>	1,8
Рабочие значения температур при эксплуатации, °С*	от минус 45 до плюс 80 включительно*
Масса, кг, не более	0,74
* Допускается эксплуатация клапана при температуре минус 60 °С с измененными техническими характеристиками изделия.	

2.2 Габаритные и присоединительные размеры указаны на рисунке 1.

2.3 Сведения о содержании цветных металлов приведены в таблице 2.

Таблица 2

Марка сплава	Масса, кг
Сплав АК12М2 ТИ АШ.25210.00440	0,498
Сплав ЦА4М1 ГОСТ 25140-93	0,049

2.4 Срок службы – не менее 5 лет.

					8001.35.18.010-90ПС	Лист
1	Зам.	8001.	-20			3
Изм	Лист	№ докум.	Подп.	Дата		
Инв. № подл.		Подп. и дата		Взам. инв. №	Инв. № дубл.	Подп. и дата

### 3 КОМПЛЕКТНОСТЬ

3.1 Комплектность приведена в таблице 3.

Таблица 3

Наименование	Количество
Клапан ускорительный	1 шт
Паспорт (с гарантийным талоном)	1 экз. *
* При поставке клапанов партиями – в каждый транспортный ящик.	

### 4 ТРЕБОВАНИЯ БЕЗОПАСНОСТИ

4.1 Безопасность обслуживающего персонала при монтаже, испытаниях и эксплуатации клапана должна соответствовать требованиям 2.1.2.9 приложения 6 ТР ТС 018/2011 и обеспечивается конструкцией изделия.

					8001.35.18.010-90ПС	Лист
1	Зам.	8001.	-20			4
Изм	Лист	№ докум.	Подп.	Дата		
Инв. № подл.		Подп. и дата		Взам. инв. №	Инв. № дубл.	Подп. и дата

## 5 УСТАНОВКА И ОПИСАНИЕ РАБОТЫ

5.1 Клапан должен устанавливаться на минимально возможном расстоянии от исполнительного механизма.

5.2 Клапан должен быть закреплен в таком положении, чтобы выпуск воздуха из него происходил вниз.

5.3 Клапан крепится двумя гайками 17 (рисунок 1), навинчиваемыми на два соединительных болта, крепящих верхний и нижний корпуса клапана.

5.4 Работа ускорительного клапана рассмотрена на примере его использования в контуре стояночного и запасного тормозов.

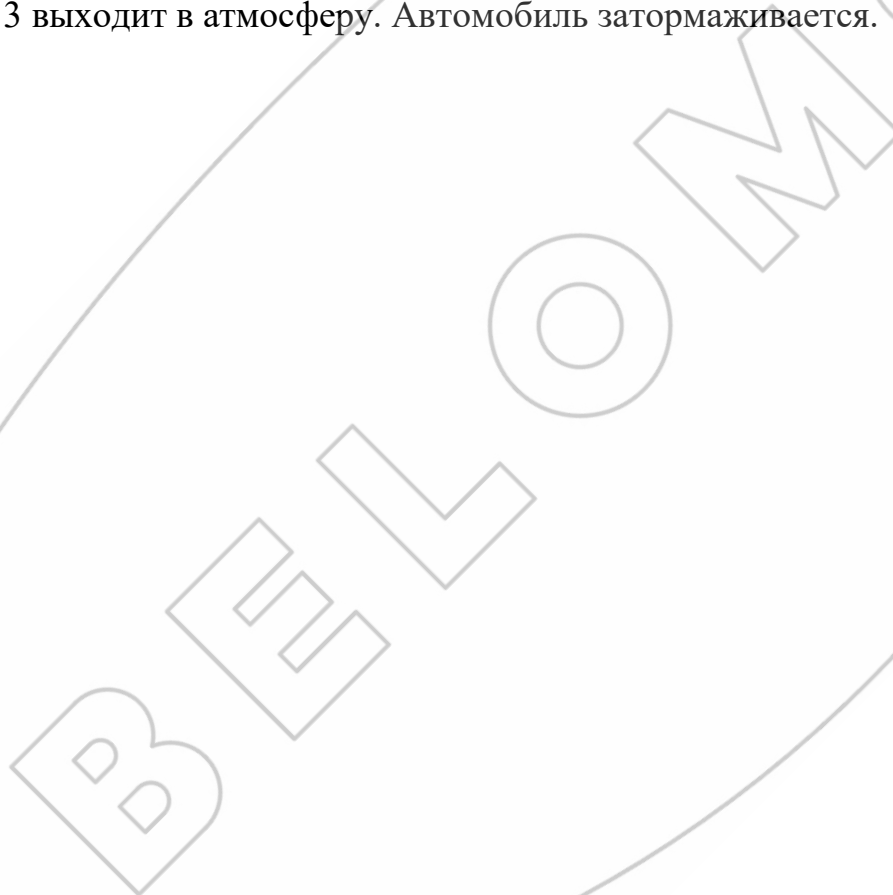
К выводу 1 подается сжатый воздух из воздушного ресивера стояночного и запасного контура. Вывод 4 соединен с управляющим аппаратом-краном стояночного и запасного тормоза, а выводы 21, 22 с пружинными энергоаккумуляторами.

При отсутствии давления в выводе 4 поршень 13 находится в верхнем положении. Впускной клапан 14 закрыт под действием пружины 15, а выпускной клапан 11 открыт. Через открытый выпускной клапан 11 и выводы 21, 22 пружинные энергоаккумуляторы сообщаются с атмосферой. Колеса автомобиля заторможены пружинными энергоаккумуляторами.

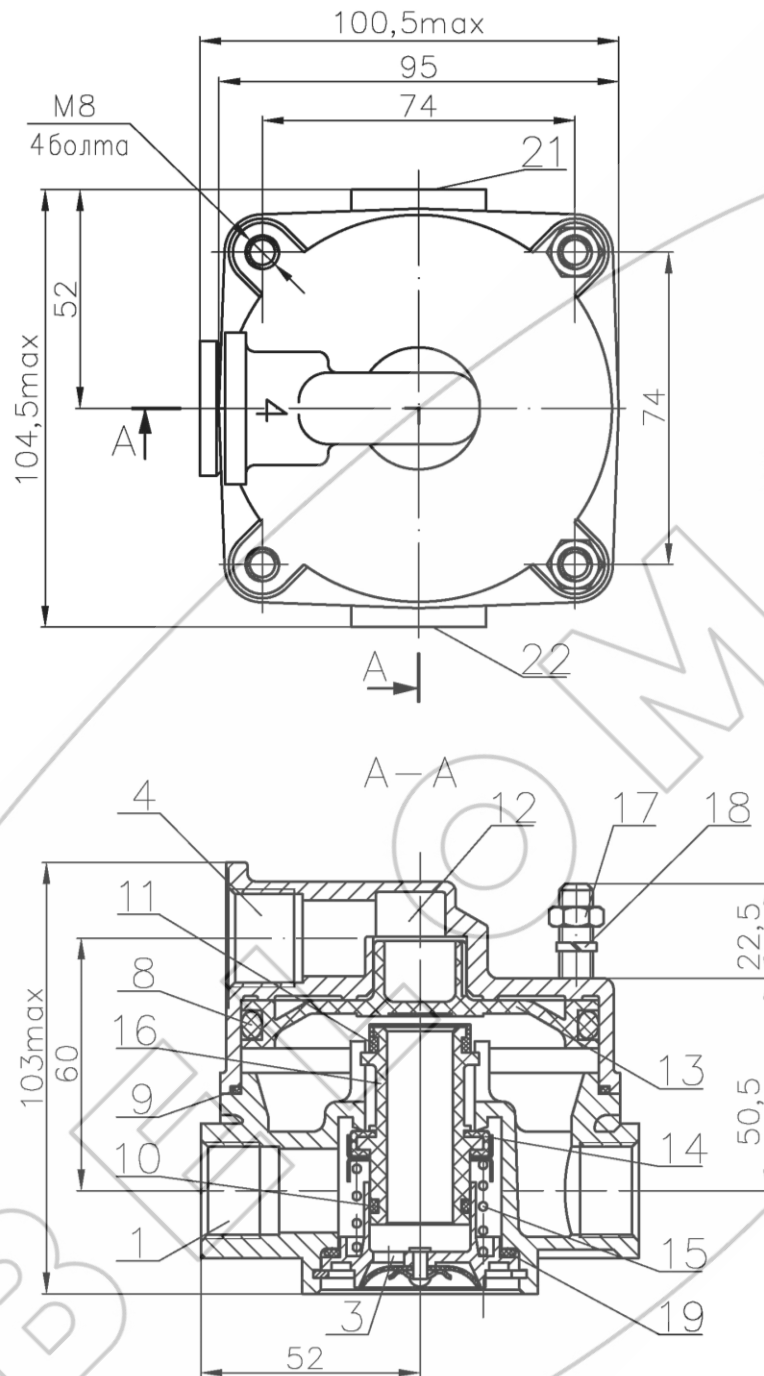
При подаче сжатого воздуха к выводу 4 от ручного тормозного крана воздух поступает в надпоршневое пространство – камеру 12. Поршень 13 под действием сжатого воздуха движется вниз. Закрывается выпускной клапан, а затем открывается впускной. Цилиндры пружинных энергоаккумуляторов, присоединенные к выводам 21, 22, заполняются сжатым воздухом из воздушного ресивера через вывод 1 и открытый впускной клапан.

					8001.35.18.010-90ПС	Лист
1	Зам.	8001.	-20			5
Изм	Лист	№ докум.	Подп.	Дата		
Инв. № подл.		Подп. и дата	Взам. инв. №	Инв. № дубл.		Подп. и дата

Пропорциональность управляющего давления в выводах 21, 22 (следящее действие) осуществляется поршнем 13. При достижении в выводах 21, 22 давления, соответствующего давлению в выводе 4, поршень 13 перемещается вверх до момента закрытия впускного клапана, движущегося под действием пружины 15. При снижении давления в управляющей магистрали (т. е. в выводе 4) поршень 13 вследствие более высокого давления в выводах 21, 22 перемещается вверх и отрывается от выпускного клапана 11. Сжатый воздух из пружинных энергоаккумуляторов через открытый выпускной клапан, полый корпус клапана 16 и атмосферный вывод 3 выходит в атмосферу. Автомобиль затормаживается.



					8001.35.18.010-90ПС	Лист
1	Зам.	8001.	-20			6
Изм	Лист	№ докум.	Подп.	Дата		
Инв. № подл.	Подп. и дата		Взам. инв. №	Инв. № дубл.	Подп. и дата	



1, 4, 21, 22 – вывод; 3 – атмосферный вывод; 8, 9, 10, 19 – уплотнительное кольцо; 11 – выпускной клапан; 12 – верхняя камера; 13 – поршень; 14 – впускной клапан; 15 – пружина; 16 – корпус клапана; 17 – гайка М8; 18 – шайба

Рисунок 1 - Клапан ускорительный 8001.35.18.010-90

					<b>8001.35.18.010-90ПС</b>	Лист
1	Зам.	8001.	-20			7
Изм	Лист	№ докум.	Подп.	Дата		
Инв. № подл.		Подп. и дата		Взам. инв. №	Инв. № дубл.	Подп. и дата

## 6 ВОЗМОЖНЫЕ НЕИСПРАВНОСТИ И СПОСОБЫ ИХ УСТРАНЕНИЯ

6.1 Возможные неисправности и способы их устранения приведены в таблице 4

Таблица 4

Неисправность	Причина
При отсутствии давления в выводе 4 происходит утечка воздуха в атмосферу через вывод 3	Дефект уплотнительных колец 10, 19 Дефект пружины 15 Дефект клапана 14
При подаче сжатого воздуха в вывод 4 происходит утечка в атмосферу	Дефект клапана 11 Дефект уплотнительных колец 10, 19
При подаче сжатого воздуха в вывод 4 происходит утечка по разъему корпусов	Дефект уплотнительного кольца 9 в разъеме корпусов
При любом давлении в выводе 4 сжатый воздух выходит в выводе 3	Дефект уплотнительного кольца 10
Высокая начальная нечувствительность аппарата	Разбухли уплотнительные кольца 8 или 10
Способ устранения: заменить дефектные детали и уплотнительные кольца	

					8001.35.18.010-90ПС	Лист
1	Зам.	8001.	-20			8
Изм	Лист	№ докум.	Подп.	Дата		
Инв. № подл.	Подп. и дата		Взам. инв. №	Инв. № дубл.	Подп. и дата	



## 7 ТРАНСПОРТИРОВАНИЕ И ХРАНЕНИЕ

7.1 Транспортирование клапанов производится любым видом транспорта в крытых транспортных средствах по правилам перевозки грузов, действующим на соответствующем виде транспорта.

7.2 Условие транспортирования клапанов в части воздействия климатических факторов внешней среды по условиям хранения 5 (ОЖ 4) ГОСТ 15150–69 (температура воздуха  $\pm 50$  °С, относительная влажность 80 % при 15 °С).

7.3 Клапаны должны храниться у изготовителя в транспортной таре на стеллажах при условии хранения 1(Л) по ГОСТ 15150–69 не более 12 месяцев со дня изготовления.

7.4 Клапаны должны храниться у потребителя в транспортной таре на стеллажах при условии хранения 1(Л) по ГОСТ 15150–69 не более 6 месяцев со дня отгрузки потребителю (температура воздуха от плюс 40 °С до плюс 5 °С, относительная влажность 60 % при 20 °С).

## 8 УКАЗАНИЯ ПО ТЕХНИЧЕСКОМУ ОБСЛУЖИВАНИЮ И ЭКСПЛУАТАЦИИ

8.1 Клапан является ремонтпригодным и не нуждается в специальном техническом обслуживании. Ремонт клапана производится на участках, предназначенных для ремонта узлов пневмосистем транспортных средств.

8.2 Эксплуатация клапана должна осуществляться в соответствии с инструкциями по эксплуатации АТС, на которые они устанавливаются.

					8001.35.18.010-90ПС	Лист
1	Зам.	8001.	-20			9
Изм	Лист	№ докум.	Подп.	Дата		
Инв. № подл.		Подп. и дата		Взам. инв. №	Инв. № дубл.	Подп. и дата

## 9 ГАРАНТИИ ИЗГОТОВИТЕЛЯ

9.1 Изготовитель гарантирует соответствие клапана требованиям ТУ РБ 100185185.070-2002 при соблюдении потребителем условий эксплуатации, хранения и транспортирования.

9.2 Гарантийный срок эксплуатации клапана – 24 месяца, а для автомобилей специального назначения – \_\_\_\_\_ или \_\_\_\_\_ км пробега.

Гарантийный срок исчисляется со дня ввода клапана в эксплуатацию, но не позднее шести месяцев со дня его отгрузки потребителю.

9.3 Претензии по качеству предъявляются в соответствии с Постановлением Совета Министров Республики Беларусь № 952 от 27.06.2008г. «О гарантийном сроке эксплуатации сложной техники и оборудования»

По вопросам гарантии и ремонта обращаться по адресу:

220114

Республика Беларусь

г. Минск, ул. Макаенка, 23

ОАО «ММЗ имени С.И. Вавилова –

управляющая компания холдинга «БелОМО»

т.+375 (17) 272 42 31

					8001.35.18.010-90ПС	Лист
1	Зам.	8001.	-20			10
Изм	Лист	№ докум.	Подп.	Дата		
Инв. № подл.		Подп. и дата		Взам. инв. №	Инв. № дубл.	Подп. и дата

## 10 СВИДЕТЕЛЬСТВО О ПРИЕМКЕ

10.1 Клапан ускорительный 8001.35.18.010-90 изготовлен и принят в соответствии с требованиями ТУ РБ 100185185.070-2002 и признан годным для эксплуатации.

Количество изделий \_\_\_\_\_

Номер партии \_\_\_\_\_

Дата изготовления « \_\_\_\_ » \_\_\_\_\_ 20\_\_

Начальник ОТК

МП \_\_\_\_\_  
личная подпись

\_\_\_\_\_  
год, месяц, число

\_\_\_\_\_  
расшифровка подписи

Представитель заказчика (при необходимости)

МП \_\_\_\_\_  
личная подпись

\_\_\_\_\_  
год, месяц, число

\_\_\_\_\_  
расшифровка подписи

					8001.35.18.010-90ПС	Лист
1	Зам.	8001.	-20			11
Изм	Лист	№ докум.	Подп.	Дата		
Инв. № подл.		Подп. и дата		Взам. инв. №	Инв. № дубл.	Подп. и дата

**ОАО «ММЗ имени С.И.Вавилова –  
управляющая компания холдинга «БелОМО»**  
Республика Беларусь, 220114 г.Минск, ул. Макаёнка, 23,  
ТЕЛ. +375 (17) 215 11 90, 263 97 75; ФАКС +375 (17) 272 31 63;

ГАРАНТИЙНЫЙ ТАЛОН № 1

Клапан ускорительный 8001.35.18.010-90  
(наименование, тип и марка изделия)

\_\_\_\_\_ (число, месяц, год выпуска)

\_\_\_\_\_ (заводской номер изделия)

Изделие полностью соответствует чертежам, характеристике  
и требованиям технических нормативных правовых актов \_\_\_\_\_  
8001.35.18.010 (64221-3518010)  
ТУ РБ 100185185.070-2002  
(наименование документа)

Гарантируется исправность изделия в эксплуатации в течение \_\_\_\_\_  
24 месяцев, а для автомобилей специального назначения –  
или \_\_\_\_\_ км пробега  
(месяцев, дней, часов, километров пробега и т.д., а также другие гарантийные обязательства)

Начальник ОТК предприятия \_\_\_\_\_ (подпись)  
(фамилия, имя, отчество) М.П.

Представитель заказчика \_\_\_\_\_ (подпись)  
(фамилия, имя, отчество) М.П.

\_\_\_\_\_ (дата получения изделия на складе изготовителя)

\_\_\_\_\_ (должность, фамилия, имя, отчество) \_\_\_\_\_ (подпись)  
М.П.

\_\_\_\_\_ (дата продажи (поставки) изделия продавцом (поставщиком))

\_\_\_\_\_ (должность, фамилия, имя, отчество) \_\_\_\_\_ (подпись)  
М.П.

\_\_\_\_\_ (дата продажи (поставки) изделия продавцом (поставщиком))

\_\_\_\_\_ (должность, фамилия, имя, отчество) \_\_\_\_\_ (подпись)  
М.П.

\_\_\_\_\_ (дата ввода изделия в эксплуатацию)

\_\_\_\_\_ (должность, фамилия, имя, отчество) \_\_\_\_\_ (подпись)  
М.П.

					<b>8001.35.18.010-90ПС</b>	Лист
1	Зам.	8001.	-20			12
Изм	Лист	№ докум.	Подп.	Дата		
Инв. № подл.		Подп. и дата	Взам. инв. №	Инв. № дубл.		Подп. и дата

## ЛИСТ РЕГИСТРАЦИИ ИЗМЕНЕНИЙ

Изм.	Номера листов (страниц)				Всего листов в док.	№ докум.	Входящий № сопровод. докум. и дата	Подп.	Дата
	Измен.	Замен.	Новых	Аннулированных					

8001.35.18.010-90ПС						Лист
1	Зам.	8001.	-20			13
Изм	Лист	№ докум.	Подп.	Дата		
Инв. № подл.		Подп. и дата		Взам. инв. №	Инв. № дубл.	Подп. и дата