

**Открытое акционерное общество  
«Минский механический завод имени С.И. Вавилова-  
управляющая компания холдинга «БелОМО»**

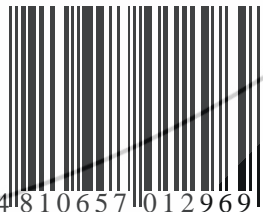
ОКП РБ 28.14.11.800  
ОКП 37 4250

МКС 43.040.40

**КЛАПАН ПЕРЕПУСКНОЙ  
С ОГРАНИЧЕННЫМ ОБРАТНЫМ ПОТОКОМ**

**ПАСПОРТ  
8653.35.15.010ПС**

**EAC**



4810657012969

Инв. № подл.	Подп. и дата	Взам. инв. №	Инв. № дубл.	Подп. и дата

Справ. №	Перв. прим.
	8653.35.15.010

## 1 НАЗНАЧЕНИЕ

1.1 Клапан перепускной с ограниченным обратным потоком (далее клапан) изготовлен в соответствии с требованиями ТУ ВУ 100185185.081-2007 и предназначен для установки на автотранспортные средства (АТС): автомобили, автобусы, троллейбусы.

1.2 Клапан служит для предохранения тормозной системы АТС от потери сжатого воздуха в ней при питании иных потребителей, в частности при питании сжатым воздухом тормозной системы прицепа.

1.3 Подача сжатого воздуха к прицепу или к вспомогательным потребителям происходит только после достижения величины расчетного давления в последнем ресивере. Помимо этого осуществляется защита от падения давления в тормозной системе АТС при обрыве питающей магистрали прицепа.

При падении давления в ресиверах рабочей тормозной системы происходит частичное обратное перетекание сжатого воздуха до достижения величины давления закрытия, зависящего от перепускного давления.

1.4 Вид климатического исполнения клапана – У, категория размещения – I по ГОСТ 15150-69, но при этом рабочее значение температур воздуха при эксплуатации от минус 45 °С до плюс 80 °С включительно. Допускается эксплуатация клапана при температуре минус 50 °С с изменёнными техническими характеристиками.

					<b>8653.35.15.010ПС</b>					
Изм	Лист	№ докум.	Подп.	Дата	<b>КЛАПАН ПЕРЕПУСКНОЙ С ОГРАНИЧЕННЫМ ПОТОКОМ Паспорт</b>					
Разраб.								Лит.	Лист	Листов
Провер.									2	11
Н.контр.								<b>АШ</b>		
Инв. № подл.		Подп. и дата		Взам. инв. №	Инв. № дубл.		Подп. и дата			

## 2 ТЕХНИЧЕСКИЕ ХАРАКТЕРИСТИКИ

2.1 Основные технические характеристики клапана приведены в таблице 1.

Таблица 1

Наименование параметра или размера	Значение параметра или размера
Максимально рабочее давление, МПа	1,0
Рабочее давление, МПа	0,85
Давление открытия, МПа	0,62 <sub>-0,03</sub>
Статическое давление закрытия, МПа	0,55 <sub>-0,05</sub>
Динамическое давление закрытие, МПа, не менее	0,67
Условный проход, мм	Ø8*
Рабочие значения температур при эксплуатации, °С	от минус 45 до плюс 80**
Присоединительная резьба, мм	M22×1,5- 6H
Габаритные размеры, мм, не более	82x53x110
Масса, кг, не более	0,22
*Обеспечивается конструкцией изделия.	
**Допускается эксплуатация клапана при температуре минус 50 °С с изменёнными техническими характеристиками.	

2.2 Сведения о содержании цветных металлов приведены в таблице 2.

Таблица 2

Марка сплава	Масса, кг
Сплав АК12М2 ТИ АШ.25210.00440	0,155
Сплав Д16 ГОСТ 4784-97	0,0004

2.3 Срок эксплуатации – не менее 5 лет.

					<b>8653.35.15.010ПС</b>	Лист
	Зам.	8653.	-20			3
Изм	Лист	№ докум.	Подп.	Дата		
Инв. № подл.		Подп. и дата		Взам. инв. №	Инв. № дубл.	Подп. и дата

### 3 КОМПЛЕКТНОСТЬ

3.1 Комплектность приведена в таблице 3.

Таблица 3

Наименование	Количество
Клапан перепускной с ограниченным обратным потоком	1 шт.
Паспорт	1 экз. *
* При поставке клапанов партиями – на каждую партию	

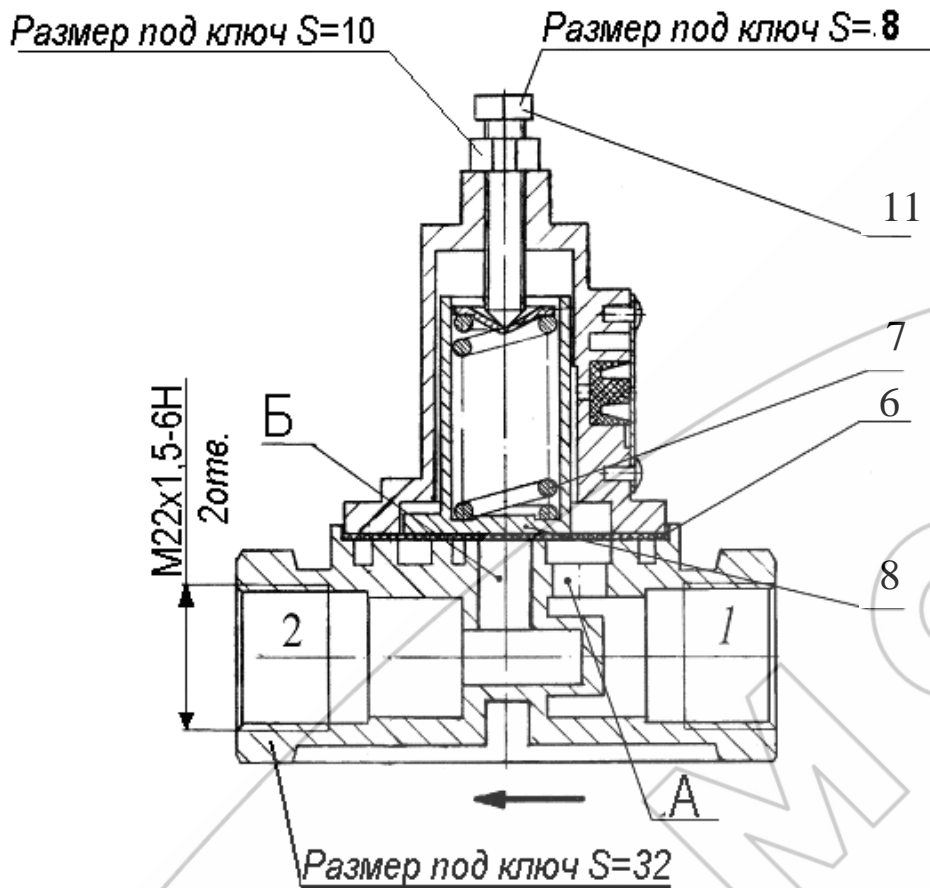
### 4 ТРЕБОВАНИЯ БЕЗОПАСНОСТИ

4.1 Безопасность обслуживающего персонала при монтаже, испытаниях и эксплуатации клапана должна соответствовать требованиям 2.1.2.9 приложения 6 ТР ТС 018/2011 и обеспечивается конструкцией изделия.

### 5 УСТАНОВКА И ОПИСАНИЕ РАБОТЫ

5.1 Клапан устанавливается в трубопроводе пневмосистемы в соответствии со стрелкой имеющейся на корпусе клапана и указывающей направление перепуска воздуха. Обслуживание клапана заключается в контроле и регулировке перепускного давления.

					<b>8653.35.15.010ПС</b>	Лист
	Зам.	8653.	-20			4
Изм	Лист	№ докум.	Подп.	Дата		
Инв. № подл.		Подп. и дата	Взам. инв. №	Инв. № дубл.		Подп. и дата



6 – диафрагма, 7 – пружина, 8 – поршень, 11 – винт регулировочный  
 Рисунок 1 – Клапан перепускной с ограниченным обратным потоком

5.2 Сжатый воздух попадает в корпус в направлении стрелки и через отверстие А под диафрагму 6 (рисунок 1), которая прижимается к своему посадочному месту с помощью пружины 7 и поршня 8.

При достижении величины перепускного давления сила пружины 7 преодолевается и диафрагма 6 поднимается, освобождая отверстие Б. Сжатый воздух попадает к потребителям, находящимся в направлении стрелки.

В клапанах обратный ток воздуха может осуществляться до достижения величины давления закрытия диафрагмы 6. Когда эта величина будет достигнута, пружина 7 через поршень 8 прижимает диафрагму 6 к посадочному месту и, таким об-

					<b>8653.35.15.010ПС</b>		Лист
Зам.	8653.	-20					5
Изм	Лист	№ докум.	Подп.	Дата			
Инв. № подл.		Подп. и дата		Взам. инв. №	Инв. № дубл.	Подп. и дата	

разом, предотвращает дальнейшее выравнивание давления в направлении, обратном направлению стрелки.

## 6 ВОЗМОЖНЫЕ НЕИСПРАВНОСТИ И СПОСОБЫ ИХ УСТРАНЕНИЯ

6.1 Возможные неисправности и способы их устранения приведены в таблице 4.

Таблица 4

Неисправность	Причина	Способ устранения
Перепускное давление нельзя точно установить	Негерметична диафрагма 6. Пружина 7 имеет дефект.	Заменить дефектные детали
Сжатый воздух не проходит через клапан к потребителю	Присоединение клапана не соответствует указанному направлению стрелки	Присоединить клапан в соответствии с направлением стрелки на корпусе

## 7 ТРАНСПОРТИРОВАНИЕ И ХРАНЕНИЕ

7.1 Транспортирование клапанов производится любым видом транспорта в крытых транспортных средствах по правилам перевозки грузов, действующим на соответствующем виде транспорта.

7.2 Условие транспортирования клапанов в части воздействия климатических факторов внешней среды по условиям хранения 5 (ОЖ 4) ГОСТ 15150–69 (температура воздуха  $\pm 50$  °С, относительная влажность 80% при 15 °С).

					<b>8653.35.15.010ПС</b>	Лист
	Зам.	8653.	-20			6
Изм	Лист	№ докум.	Подп.	Дата		
Инв. № подл.		Подп. и дата		Взам. инв. №	Инв. № дубл.	Подп. и дата

7.3 Клапаны должны храниться у изготовителя в транспортной таре на стеллажах при условии хранения 1(Л) по ГОСТ 15150–69 не более 12 месяцев со дня изготовления.

7.4 Клапаны должны храниться у потребителя в транспортной таре на стеллажах при условии хранения 1(Л) по ГОСТ 15150–69 не более 6 месяцев со дня отгрузки потребителю (температура воздуха от плюс 40 до плюс 5 °С, относительная влажность 60% при 20 °С).

## 8 УКАЗАНИЯ ПО ТЕХНИЧЕСКОМУ ОБСЛУЖИВАНИЮ И ЭКСПЛУАТАЦИИ

8.1 Клапан является ремонтпригодным и не нуждается в специальном техническом обслуживании. Ремонт клапанов производится на участках, предназначенных для ремонта узлов пневмосистем транспортных средств.

8.2 Эксплуатация клапана должна осуществляться в соответствии с инструкциями по эксплуатации на автотранспортные средства.

					<b>8653.35.15.010ПС</b>	Лист
	Зам.	8653.	-20			7
Изм	Лист	№ докум.	Подп.	Дата		
Инв. № подл.		Подп. и дата		Взам. инв. №	Инв. № дубл.	Подп. и дата

## 9 ГАРАНТИИ ИЗГОТОВИТЕЛЯ

9.1 Изготовитель гарантирует соответствие клапана требованиям ТУ ВУ 100185185.081-2007 при соблюдении потребителем условий эксплуатации, хранения, транспортирования.

9.2 Гарантийный срок эксплуатации клапана – 24 месяца, а для автомобилей специального назначения – \_\_\_\_\_ или \_\_\_\_\_ км пробега.

Гарантийный срок исчисляется со дня ввода клапана в эксплуатацию, но не позднее шести месяцев со дня отгрузки потребителю.

9.3 Претензии по качеству предъявляются в соответствии с Постановлением Совета Министров Республики Беларусь № 952 от 27 июня 2008г «О гарантийном сроке эксплуатации сложной техники и оборудования».

9.4 По вопросам гарантии и ремонта обращаться по адресу:

220114

Республика Беларусь

г. Минск, ул. Макаенка, 23

ОАО «ММЗ имени С.И. Вавилова –

управляющая компания холдинга «БелОМО»

т.+375 (17) 272 42 31

					<b>8653.35.15.010ПС</b>	Лист
	Зам.	8653.	-20			8
Изм	Лист	№ докум.	Подп.	Дата		
Инв. № подл.		Подп. и дата	Взам. инв. №	Инв. № дубл.		Подп. и дата



## 10 СВИДЕТЕЛЬСТВО О ПРИЕМКЕ

10.1 Клапан перепускной с ограниченным обратным потоком 8653.35.15.310 соответствует требованиям ТУ ВУ 100185185.081-2007 и признан годным для эксплуатации.

Количество изделий \_\_\_\_\_

Номер партии \_\_\_\_\_

Дата изготовления « \_\_\_\_ » \_\_\_\_\_ 20\_\_ г.

Начальник ОТК

МП \_\_\_\_\_  
личная подпись

\_\_\_\_\_  
год, месяц, число

\_\_\_\_\_  
расшифровка подписи

Представитель заказчика (при необходимости)

МП \_\_\_\_\_  
личная подпись

\_\_\_\_\_  
год, месяц, число

\_\_\_\_\_  
расшифровка подписи

					<b>8653.35.15.010ПС</b>	Лист
	Зам.	8653.	-20			9
Изм	Лист	№ докум.	Подп.	Дата		
Инв. № подл.		Подп. и дата		Взам. инв. №	Инв. № дубл.	Подп. и дата

**ОАО «ММЗ имени С.И.Вавилова –  
управляющая компания холдинга «БелОМО»  
Республика Беларусь, 220114 г.Минск, ул. Макаёнка, 23,  
ТЕЛ. +375 (17) 215 11 90, 263 97 75; ФАКС +375 (17) 272 31 63;**

**ГАРАНТИЙНЫЙ ТАЛОН № 1**

Клапан перепускной с ограниченным обратным потоком 8653.35.15.010

(наименование, тип и марка изделия)

\_\_\_\_\_ (число, месяц, год выпуска)

\_\_\_\_\_ (заводской номер изделия)

Изделие полностью соответствует чертежам, характеристике и требованиям технических нормативных правовых актов \_\_\_\_\_

8653.35.15.010

ТУ ВУ 100185185.081-2007

(наименование документа)

Гарантируется исправность изделия в эксплуатации в течение \_\_\_\_\_  
24 месяцев, а для автомобилей специального назначения –

или \_\_\_\_\_ км пробега

(месяцев, дней, часов, километров пробега и т.д., а также другие гарантийные обязательства)

Начальник ОТК предприятия \_\_\_\_\_

(фамилия, имя, отчество)

(подпись)  
М.П.

Представитель заказчика \_\_\_\_\_

(фамилия, имя, отчество)

(подпись)  
М.П.

\_\_\_\_\_ (дата получения изделия на складе изготовителя)

\_\_\_\_\_ (должность, фамилия, имя, отчество)

(подпись)  
М.П.

\_\_\_\_\_ (дата продажи (поставки) изделия продавцом (поставщиком))

\_\_\_\_\_ (должность, фамилия, имя, отчество)

(подпись)  
М.П.

\_\_\_\_\_ (дата продажи (поставки) изделия продавцом (поставщиком))

\_\_\_\_\_ (должность, фамилия, имя, отчество)

(подпись)  
М.П.

\_\_\_\_\_ (дата ввода изделия в эксплуатацию)

\_\_\_\_\_ (должность, фамилия, имя, отчество)

(подпись)  
М.П.

					<b>8653.35.15.010ПС</b>	Лист
	Зам.	8653.	-20			10
Изм	Лист	№ докум.	Подп.	Дата		
Инв. № подл.		Подп. и дата	Взам. инв. №	Инв. № дубл.		Подп. и дата

