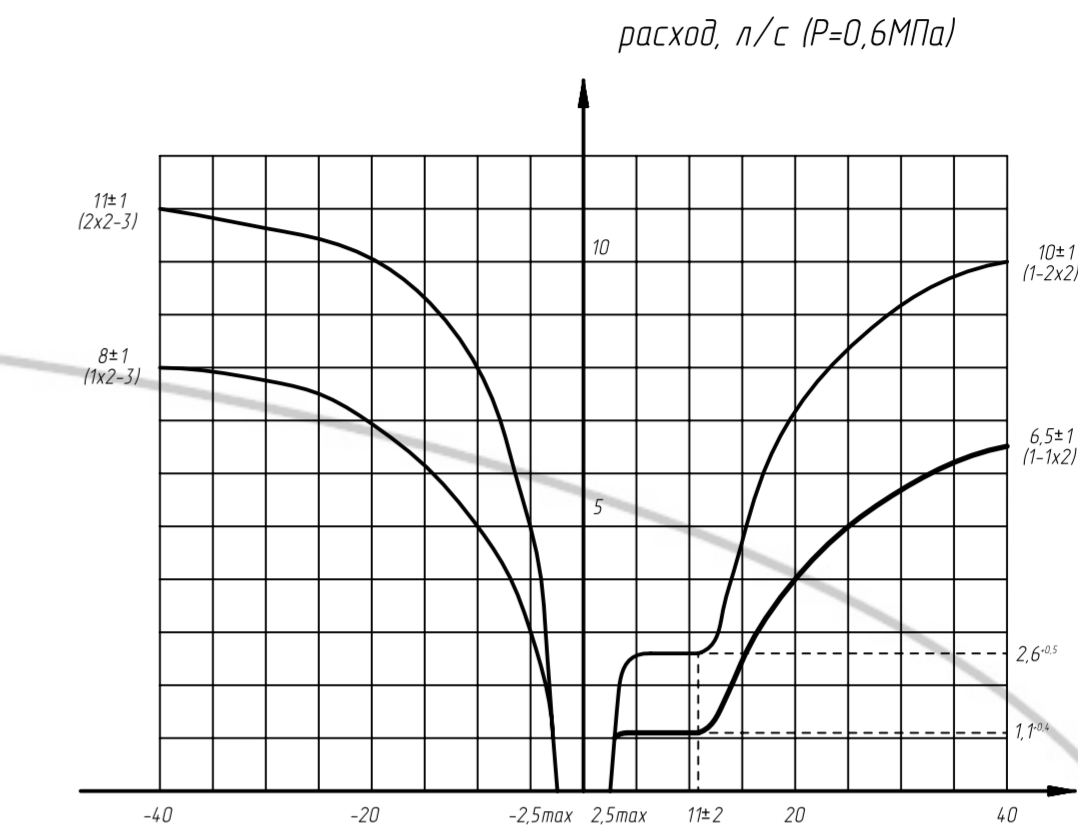
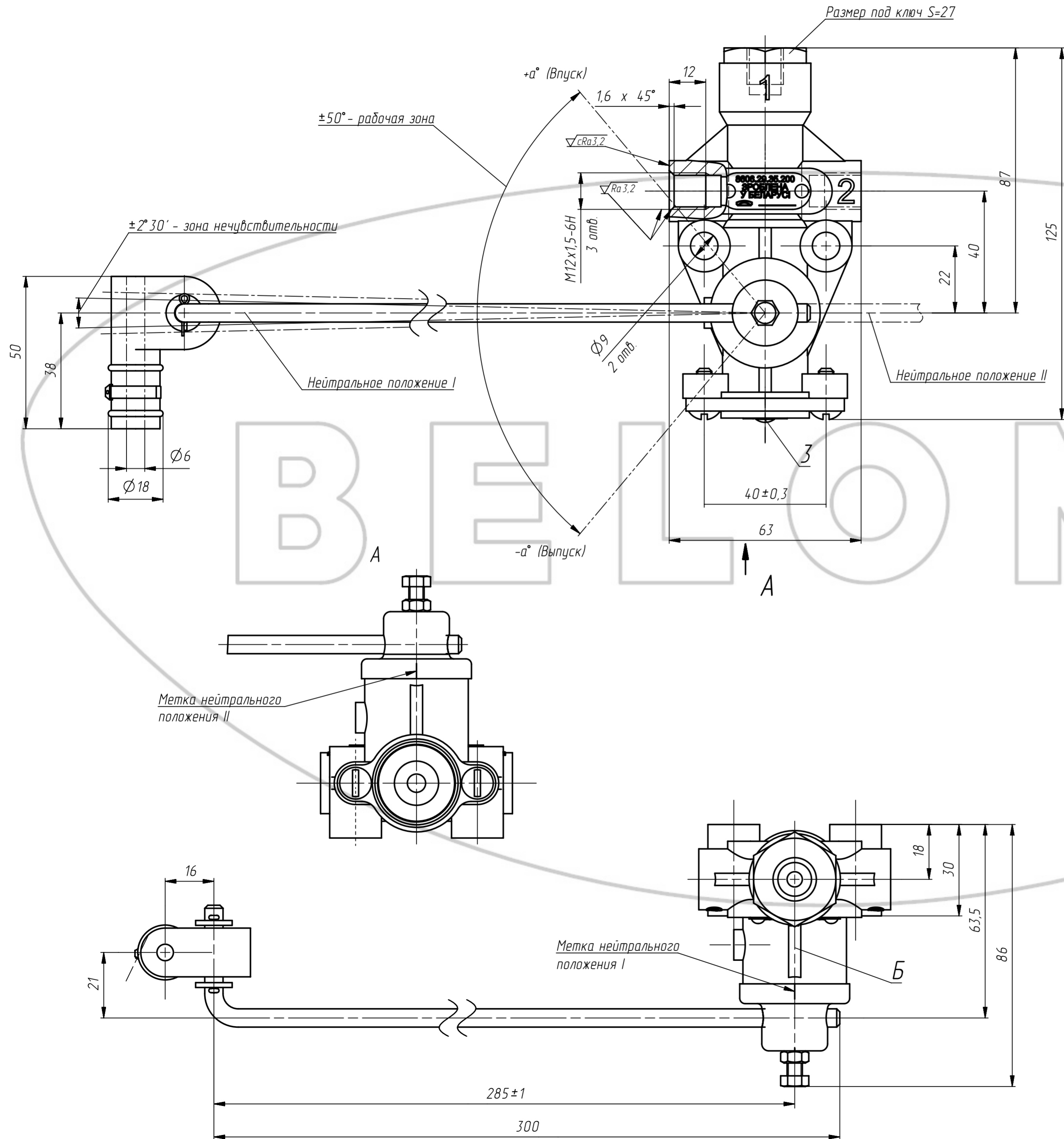


Перв. примен. 8606.29.35.200  
 Справ. №  
 Взам. инв. №  
 Инв. № дубл.  
 Подп. и дата  
 Подп. и дата  
 Инв. № подл.



- 1 - питающая магистраль
- 2 - к балонам пневмоподвески
- 3 - выпуск в атмосферу

Техническая характеристика

1 Максимальное рабочее давление, Мпа	0,8
2 Присоединительная резьба, мм	M12x1,5
3 Проходное сечение, мм	7,1
4 Масса, кг	0,49
5 Температурный интервал, °С	от минус 45 до плюс 80*

\* Допускается эксплуатация регулятора при температуре минус 50 °С с измененными техническими характеристиками изделия.

- Технические требования
- 1 Момент затяжки присоединяемых штуцеров от 11,8 до 15,7 Н м.
  - 2 При эксплуатации возможна установка рычага как в нейтральном положении I, так и в нейтральном положении II, с ориентацией нейтральных положений относительно ребра Б по метке на колпаке.

					<b>8606.29.35.200ГЧ</b>			
Изм.	Лист	№ докум.	Подп.	Дата	Регулятор положения кузова для прицепного состава	Лит.	Масса	Масштаб
Проб.					Габаритный чертёж			1:1
Т.контр.						Лист	Листов 1	
Н.контр.						АШ		
Утв.								