

Перв. примен.
8090.35.14.100

Справ. №

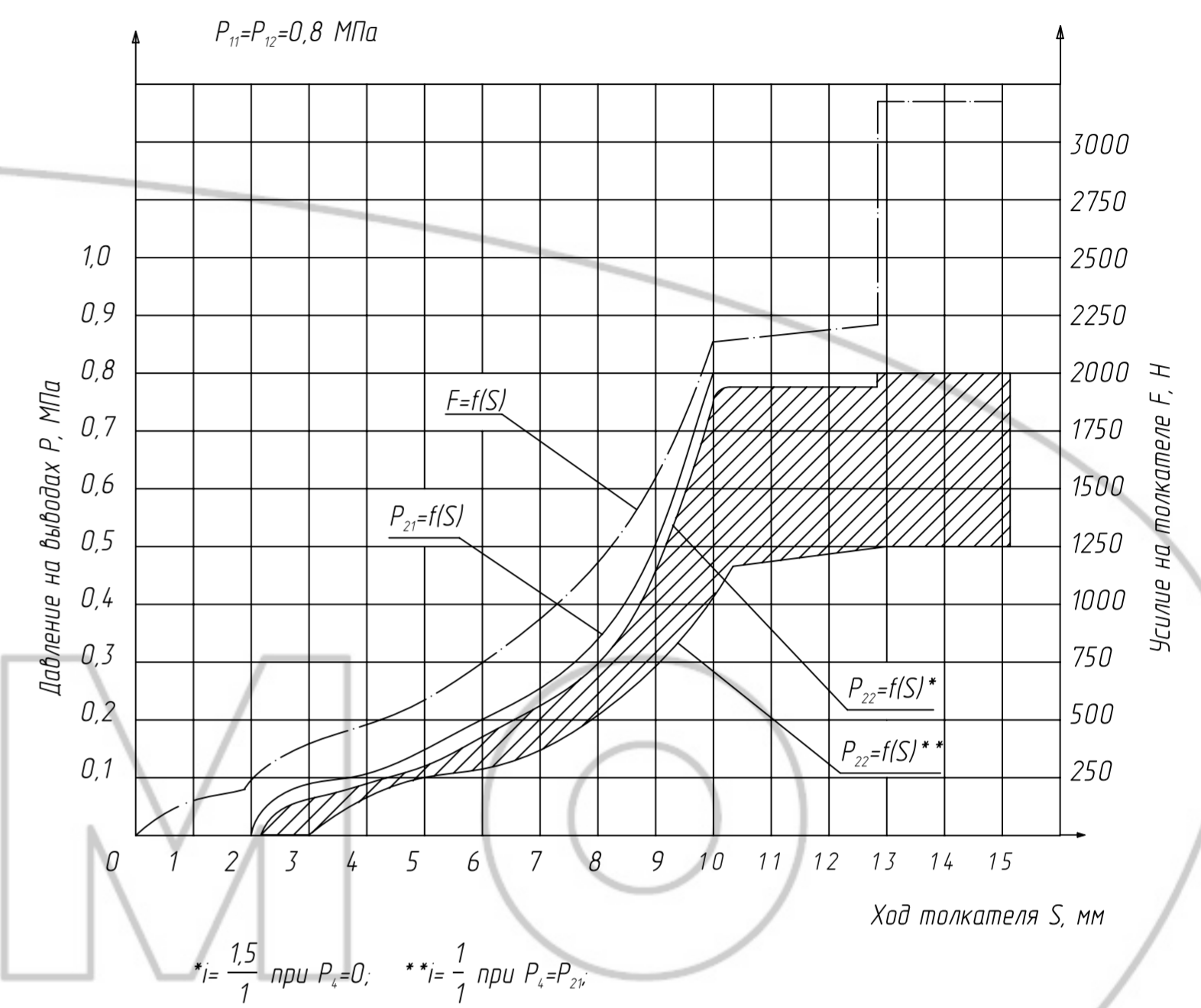
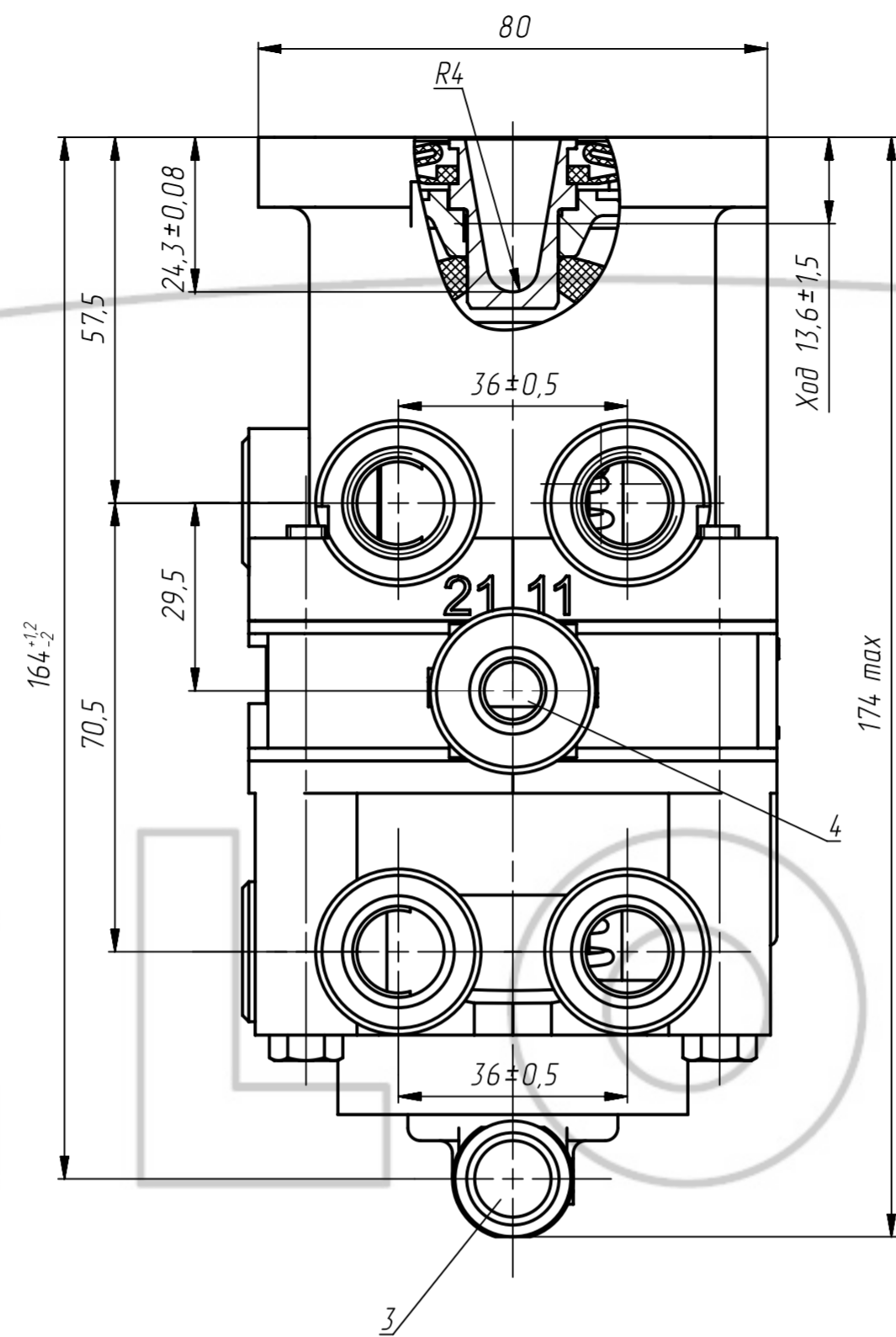
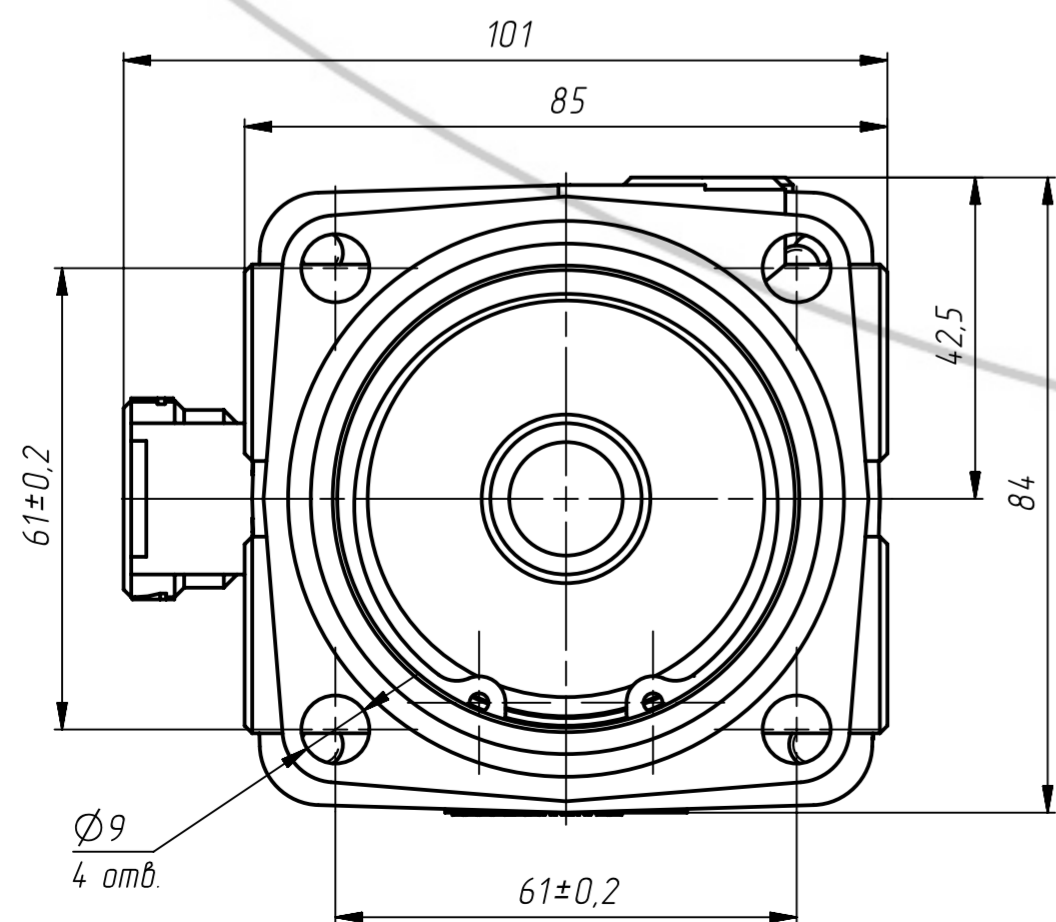
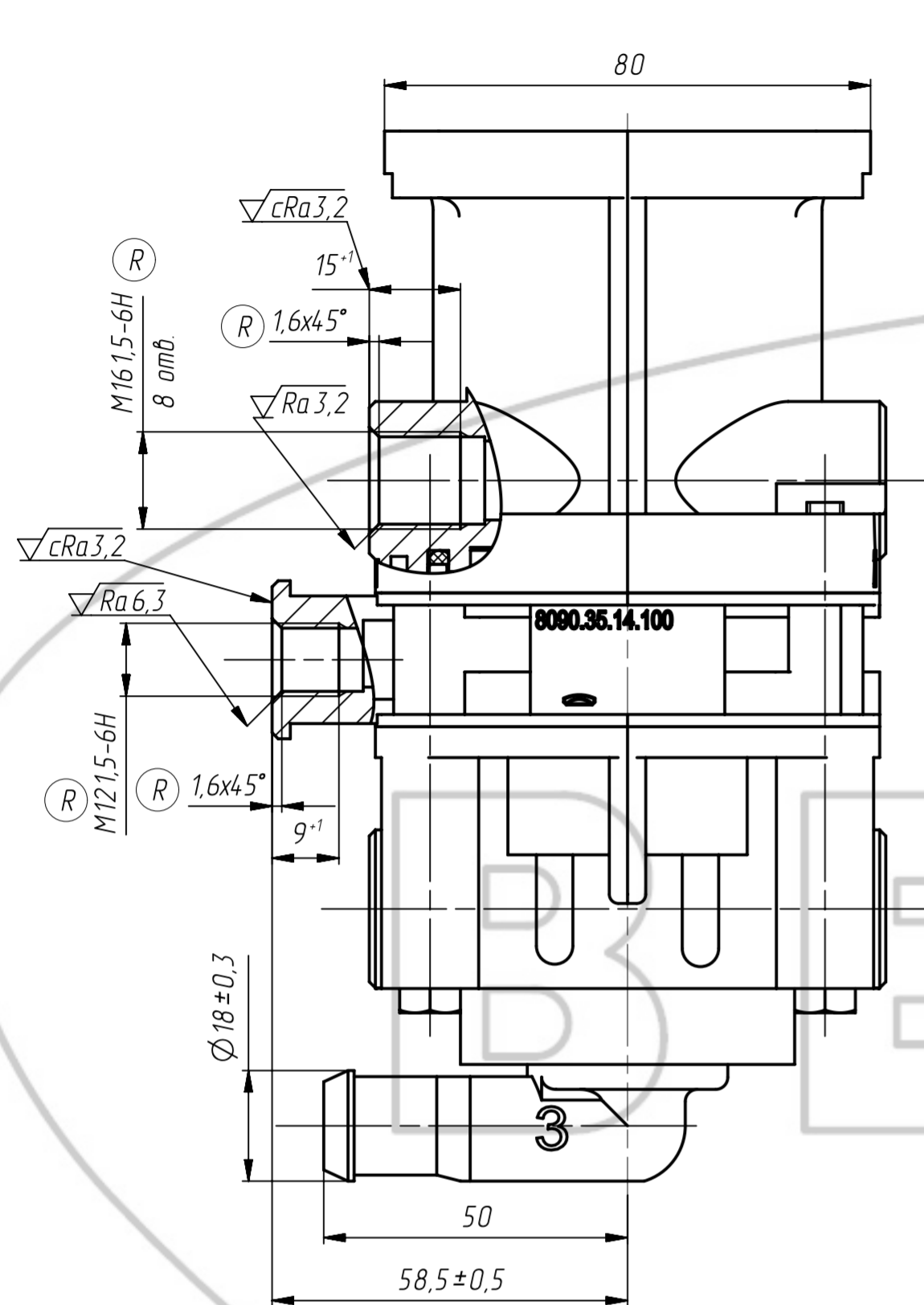
Падл. и дата

Инв. № дроб.

Взам. инв. №

Падл. и дата

Инв. № падл.



Техническая характеристика

1 Максимальное рабочее давление, МПа	1,0
2 Рабочее давление, МПа	0,8
3 Максимальный ход толкателя мм	13,6±1,5
4 Рабочие значения температур при эксплуатации, °С	от минус 45° до плюс 80
Допускается эксплуатация крана при температуре минус 50°С с измененными техническими характеристиками изделия.	
5 Допускается утечка воздуха, м³/с	1,33×10 ⁻⁷

Технические требования

Момент затяжки присоединительных штуцеров -
резьба М16х1,5-6Н 31,4 Нм, max;
резьба М12х1,5-6Н 15,7 Нм, max.

Обозначение выводов
11, 12 - подвод воздуха аппарату
21, 22 - вывод воздуха из аппарата
3 - вывод воздуха в атмосферу
4 - к регулятору тормозных сил

					8090.35.14.100ГЧ		
					Кран тормозной двухконтурный Габаритный чертёж		
Изм.	Лист	№ докум.	Подп.	Дата	Лит.	Масса	Масштаб
Разраб.						1,700	1 : 1
Проб.					Лист	Листов 1	
Т.контр.					АШ		
Н.контр.							
Утв.							