

**Открытое акционерное общество
«Минский механический завод имени С.И. Вавилова-
управляющая компания холдинга «БелОМО»**

ОКП РБ 29.32.30.990

МКС 43.040.40

Влагодмаслоотделитель

ПАСПОРТ

8175.35.12.100-10ПС

EAC



| | | | | |
|--------------|--------------|--------------|--------------|--------------|
| | | | | |
| Инв. № подл. | Подп. и дата | Взам. инв. № | Инв. № дубл. | Подп. и дата |

| | |
|----------|-------------------|
| Справ. № | Перв. прим. |
| | 8175.35.12.100-10 |

1 НАЗНАЧЕНИЕ

1.1 Влагодмаслоотделитель изготовлен в соответствии с ТУ ВУ 100185185.195-2010 и предназначен для очистки нагнетаемого компрессором сжатого воздуха, а также конденсации и вывода содержащихся в воздухе влаги, масла и других загрязнений.

1.2 Для снижения уровня шума при выпуске сжатого воздуха в атмосферу влагодмаслоотделитель оснащен глушителем.

1.3 Климатическое исполнение влагодмаслоотделителя – У, категория размещения – I по ГОСТ 15150-69, но при этом рабочее значение температур воздуха при эксплуатации от минус 45 до плюс 80 °С включительно. Допускается эксплуатация влагодмаслоотделителя при температуре от минус 50 до плюс 120 °С включительно с измененными техническими характеристиками.

| | | | | | | | | | | |
|--------------|------|--------------|-------|--------------|--|--------------|--|-----------|------|--------|
| | | | | | 8175.35.12.100-10ПС | | | | | |
| Изм | Лист | № докум. | Подп. | Дата | Влагодмаслоотделитель Паспорт | | | | | |
| Разраб. | | | | | | | | Лит. | Лист | Листов |
| Провер. | | | | | | | | | 2 | 11 |
| Н.контр. | | | | | | | | АШ | | |
| Инв. № подл. | | Подп. и дата | | Взам. инв. № | Инв. № дубл. | Подп. и дата | | | | |

2 ТЕХНИЧЕСКИЕ ХАРАКТЕРИСТИКИ

2.1 Основные технические характеристики влагомаслоотделителя приведены в таблице 1.

Таблица 1

| Наименование параметра или размера | Значение параметра или размера |
|---|--------------------------------|
| Максимальное рабочее давление, МПа | 1,55 |
| Управляющее давление при срабатывании предохранительного клапана и рабочем давлении $P_1=0,8$ МПа, P_4 , МПа | от 0,18 до 0,7 |
| Давление срабатывания предохранительного клапана, при $P_4 = 0$ МПа | от 1,25 до 1,55 |
| Уровень звука, измеренный в соответствии с правилами ЕЭК ООН N51-02, приложение 6, дБ(А) | не более 72 |
| Присоединительная резьба, мм | M26x1,5 – 6H, M12x1,5 – 6H |
| Габаритные размеры, мм, не более | 260×114×115,5 |
| Рабочие значения температуры при эксплуатации, °С | От минус 45 до плюс 80* |
| Масса, кг, не более | 1,72 |
| * Допускается эксплуатация влагомаслоотделителя при температуре от минус 50 до плюс 120°С включительно с измененными техническими характеристиками. | |

| | | | | | | | | | | |
|--------------|--------------|----------|--------------|--------------|----------------------------|--|--|--|--|------|
| | | | | | | | | | | Лист |
| 7 | Зам. | 8175. | -20 | | | | | | | 3 |
| Изм | Лист | № докум. | Подп. | Дата | 8175.35.12.100-10ПС | | | | | |
| | | | | | | | | | | |
| Инв. № подл. | Подп. и дата | | Взам. инв. № | Инв. № дубл. | Подп. и дата | | | | | |

2.2 Сведения о содержании цветных металлов приведены в таблице 2.

Таблица 2

| Марка сплава | Масса, кг |
|--------------------------------|-----------|
| Сплав АК12М2 ТИ АШ.25210.00440 | 1,31 |
| Сплав Д16 ГОСТ 4784-97 | 0,01 |
| Латунь ЛС59-1 ГОСТ 15527-2004 | 0,04 |

2.3 Срок службы – не менее 5 лет.

3 КОМПЛЕКТНОСТЬ

3.1 Комплектность приведена в таблице 3.

Таблица 3

| Наименование | Количество |
|---|------------|
| Влагомаслоотделитель | 1 шт. |
| Паспорт | 1 экз.* |
| * При поставке влагомаслоотделителя партиями – в каждый транспортный ящик | |

4 ТРЕБОВАНИЯ БЕЗОПАСНОСТИ

4.1 Безопасность обслуживающего персонала при монтаже, испытаниях и эксплуатации влагомаслоотделителя должна соответствовать требованиям 2.1.2.9 приложения 6 ТР ТС 018/2011 и обеспечивается конструкцией изделия.

| | | | | | | | | | |
|--------------|------|--------------|-------|--------------|----------------------------|--------------|--|--------------|------|
| | | | | | | | | | Лист |
| 7 | Зам. | 8175. | -20 | | | | | | 4 |
| Изм | Лист | № докум. | Подп. | Дата | 8175.35.12.100-10ПС | | | | |
| Инв. № подл. | | Подп. и дата | | Взам. инв. № | | Инв. № дубл. | | Подп. и дата | |

5 УСТАНОВКА И ОПИСАНИЕ РАБОТЫ

5.1 Установка влагомаслоотделителя должна осуществляться в соответствии с установочными чертежами на автотранспортное средство .

5.2 Крепление влагомаслоотделителя осуществляется с помощью трех болтов М10.

5.3 Места под установку влагомаслоотделителя должно быть достаточно для обеспечения монтажа и демонтажа.

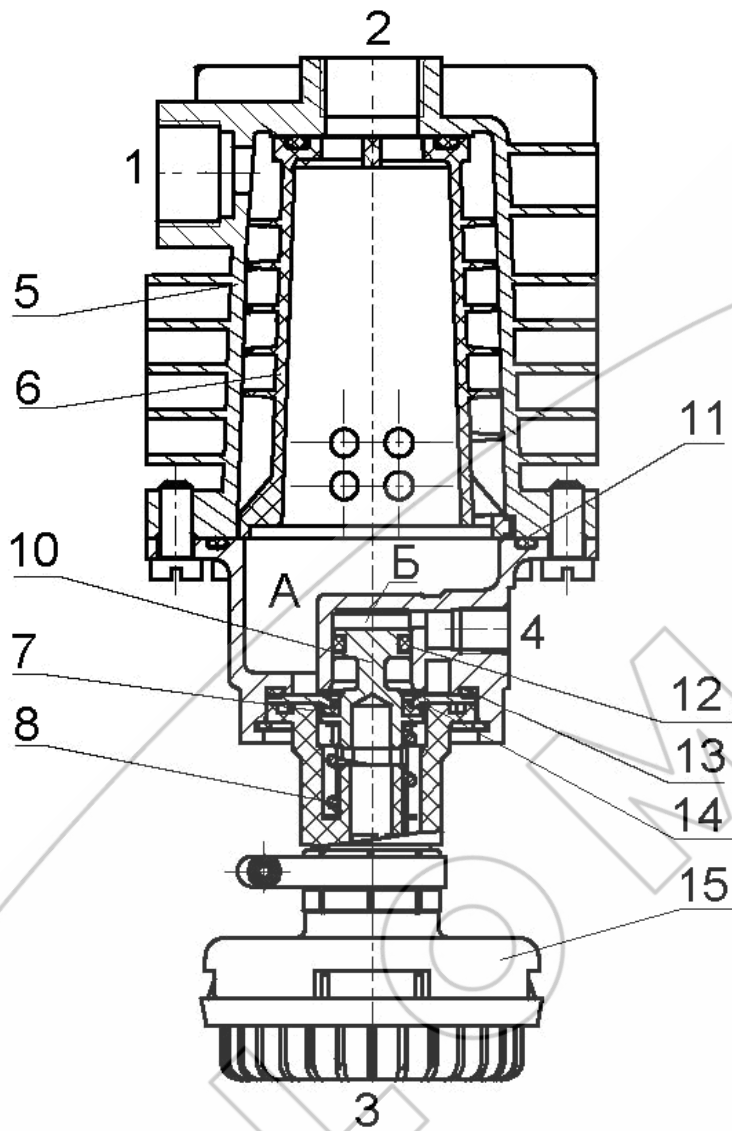
5.4 Устройство влагомаслоотделителя показано на рисунке 1.

5.5 Сжатый воздух от компрессора подается в вывод 1 и с большой скоростью по винтовой поверхности шнека 6 направляется вниз вдоль внутренней стороны верхнего корпуса 5. При прохождении по винтовой поверхности шнека 6 воздух охлаждается, часть содержащихся в нем водяных паров конденсируется и вместе с маслом и другими загрязнениями оседает на стенке верхнего корпуса и винтовой линии, стекая в дальнейшем в грязеприёмник нижнего корпуса 9. Очищенный воздух через радиальные отверстия в шнеке попадает во внутреннюю полость шнека и далее в вывод 2.

При срабатывании регулятора давления в полость Б через вывод 4 подается давление, которое совместно с рабочим давлением в полости А воздействует на поршень 10, преодолевая усилие пружины 8. Клапан 7 открывается и собравшееся масло и конденсат через вывод 3 выводятся в атмосферу.

Сброс конденсата возможен и без подачи давления в вывод 4. При этом рабочее давление в полости А, для преодоления усилия пружины 8 и открытия клапана 7 должно быть от 1,25 до 1,55 МПа.

| | | | | | | |
|--------------|------|--------------|-------|--------------|----------------------------|--------------|
| | | | | | 8175.35.12.100-10ПС | Лист |
| 7 | Зам. | 8175. | -20 | | | 5 |
| Изм | Лист | № докум. | Подп. | Дата | | |
| Инв. № подл. | | Подп. и дата | | Взам. инв. № | Инв. № дубл. | Подп. и дата |



1, 2, 3, 4 – вывод; 5 – корпус верхний; 6 – шнек; 7 – клапан; 8, – пружина; 10 – поршень; 11, 12, 13 – кольцо уплотнительное; 14 – седло клапана; 15 - глушитель.

Рисунок 1- Влагомаслоотделитель

| | | | | | | | |
|--------------|------|--------------|-------|--------------|----------------------------|--------------|------|
| | | | | | 8175.35.12.100-10ПС | | Лист |
| 7 | Зам. | 8175. | -20 | | | | 6 |
| Изм | Лист | № докум. | Подп. | Дата | | | |
| Инв. № подл. | | Подп. и дата | | Взам. инв. № | Инв. № дубл. | Подп. и дата | |

6 ВОЗМОЖНЫЕ НЕИСПРАВНОСТИ И СПОСОБЫ ИХ УСТРАНЕНИЯ

6.1 Возможные неисправности и методы их устранения представлены в таблице 4.

Таблица 4

| Неисправность | Причина | Способ устранения |
|--|--|--|
| Утечка воздуха по разьему корпусов | Ослабло крепление корпусов Дефект уплотнительного кольца 11 | Подтянуть винты крепления корпусов Заменить уплотнительное кольцо |
| Утечка воздуха из-под крепления выхлопного окна | Дефект уплотнительного кольца 13 | Заменить уплотнительное кольцо |
| Утечка воздуха из выхлопного окна | Дефект клапана 7, загрязнение седла клапана 14 | Заменить дефектные детали |
| При срабатывании регулятора давления не происходит выброс конденсата через выхлопное окно влагомаслоотделителя | Дефект уплотнительного кольца 12 | Заменить уплотнительное кольцо |

7 ТРАНСПОРТИРОВАНИЕ И ХРАНЕНИЕ

7.1 Транспортирование влагомаслоотделителя производится любым видом транспорта в крытых транспортных средствах по правилам перевозки грузов, действующим на соответствующем виде транспорта.

7.2 Условие транспортирования влагомаслоотделителя в части воздействия климатических факторов внешней среды по условиям хранения 5 (ОЖ 4)

ГОСТ 15150 – 69.

7.3 Влагомаслоотделители должны храниться у изготовителя, в транспортной таре на стеллажах при условии хранения 1(Л) по ГОСТ 15150 – 69 не более 12 месяцев со дня изготовления.

| | | | | | | | | | |
|--------------|------|--------------|-------|--------------|----------------------------|--------------|--|--------------|------|
| | | | | | 8175.35.12.100-10ПС | | | | Лист |
| 7 | Зам. | 8175. | -20 | | | | | | 7 |
| Изм | Лист | № докум. | Подп. | Дата | | | | | |
| Инв. № подл. | | Подп. и дата | | Взам. инв. № | | Инв. № дубл. | | Подп. и дата | |

7.4 Влагомаслоотделители должны храниться у потребителя, в транспортной таре на стеллажах при условии хранения 1(Л) по ГОСТ 15150 – 69 не более 6 месяцев со дня отгрузки потребителю.

8 УКАЗАНИЯ ПО ТЕХНИЧЕСКОМУ ОБСЛУЖИВАНИЮ И ЭКСПЛУАТАЦИИ

8.1 Влагомаслоотделитель является ремонтпригодным и не нуждается в специальном техническом обслуживании. Ремонт влагомаслоотделителя производится на участках, предназначенных для ремонта узлов пневмосистем транспортных средств.

8.2 Эксплуатация влагомаслоотделителя должна осуществляться в соответствии, с инструкциями по эксплуатации на автотранспортные средства.

9 ГАРАНТИИ ИЗГОТОВИТЕЛЯ

9.1 Изготовитель гарантирует соответствие влагомаслоотделителя требованиям ТУ ВУ 100185185.195-2010 при соблюдении потребителем условий эксплуатации, хранения и транспортирования.

9.2 Гарантийный срок эксплуатации влагомаслоотделителя – 24 месяца, а для автомобилей специального назначения – _____ или _____ км пробега.

Гарантийный срок исчисляется со дня ввода аппарата в эксплуатацию, но не позднее шести месяцев со дня его отгрузки потребителю.

9.3 Претензии по качеству предъявляются в соответствии с Постановлением Совета Министров Республики Беларусь № 952 от 27 июня 2008г «О гарантийном сроке эксплуатации сложной техники и оборудования».

9.4 По вопросам гарантии и ремонта обращаться по адресу:

220114

Республика Беларусь

г. Минск, ул. Макаенка, 23

ОАО «ММЗ имени С.И. Вавилова –

управляющая компания холдинга «БелОМО»

Т. +375 (17) 272 42 31

| | | | | | | | | | |
|--------------|------|----------|--------------|------|--------------|--|--------------|--|--------------|
| | | | | | | | | | Лист |
| 7 | Зам. | 8175. | -20 | | | | | | 8 |
| Изм | Лист | № докум. | Подп. | Дата | | | | | |
| | | | | | | | | | |
| Инв. № подл. | | | Подп. и дата | | Взам. инв. № | | Инв. № дубл. | | Подп. и дата |

10 СВИДЕТЕЛЬСТВО О ПРИЕМКЕ

10.1 Влагомаслоотделитель 8175.35.12.100-10 соответствует требованиям
ТУ ВУ 100185185.195-2010 и признан годным для эксплуатации.

Количество изделий _____

Номер партии _____

Дата изготовления « ____ » _____ 20__

Начальник ОТК

МП

личная подпись

расшифровка подписи

год, месяц, число

Представитель заказчика (при необходимости)

МП

личная подпись

расшифровка подписи

год, месяц, число

| | | | | | | | | | |
|--------------|------|--------------|-------|--------------|----------------------------|--------------|--|--------------|------|
| | | | | | | | | | Лист |
| 7 | Зам. | 8175. | -20 | | | | | | 9 |
| Изм | Лист | № докум. | Подп. | Дата | 8175.35.12.100-10ПС | | | | |
| Инв. № подл. | | Подп. и дата | | Взам. инв. № | | Инв. № дубл. | | Подп. и дата | |

**ОАО «ММЗ имени С.И.Вавилова –
управляющая компания холдинга «БелОМО»
Республика Беларусь, 220114 г.Минск, ул. Макаёнка, 23,
ТЕЛ. +375 (17) 215 11 90, 263 97 75; ФАКС +375 (17) 272 31 63;**

ГАРАНТИЙНЫЙ ТАЛОН № 1

Влагомаслоотделитель 8175.35.12.100-10

(наименование, тип и марка изделия)

(число, месяц, год выпуска)

(заводской номер изделия)

Изделие полностью соответствует чертежам, характеристике
и требованиям технических нормативных правовых актов

8175.35.12.100

ТУ ВУ 100185185.195-2010

(наименование документа)

Гарантируется исправность изделия в эксплуатации в течение _____

24 месяцев, а для автомобилей специального назначения –

или _____ км пробега

(месяцев, дней, часов, километров пробега и т.д., а также другие гарантийные обязательства)

Начальник ОТК предприятия _____

(фамилия, имя, отчество)

(подпись)

М.П.

Представитель заказчика _____

(фамилия, имя, отчество)

(подпись)

М.П.

(дата получения изделия на складе предприятия – изготовителя)

(должность, фамилия, имя, отчество)

(подпись)

М.П.

(дата продажи (поставки) изделия продавцом (поставщиком))

(должность, фамилия, имя, отчество)

(подпись)

М.П.

(дата продажи (поставки) изделия продавцом (поставщиком))

(должность, фамилия, имя, отчество)

(подпись)

М.П.

(дата ввода изделия в эксплуатацию)

(должность, фамилия, имя, отчество)

(подпись)

М.П.

| | | | | | | |
|--------------|------|--------------|-------|--------------|----------------------------|--------------|
| | | | | | 8175.35.12.100-10ПС | Лист |
| 7 | Зам. | 8175. | -20 | | | 10 |
| Изм | Лист | № докум. | Подп. | Дата | | |
| | | | | | | |
| Инв. № подл. | | Подп. и дата | | Взам. инв. № | Инв. № дубл. | Подп. и дата |

| | | | | | | |
|--------------|--------------|----------|--------------|--------------|----------------------------|------|
| | | | | | 8175.35.12.100-10ПС | Лист |
| | | | | | | 11 |
| Изм | Лист | № докум. | Подп. | Дата | | |
| | | | | | | |
| | | | | | | |
| Инв. № подл. | Подп. и дата | | Взам. инв. № | Инв. № дубл. | Подп. и дата | |

