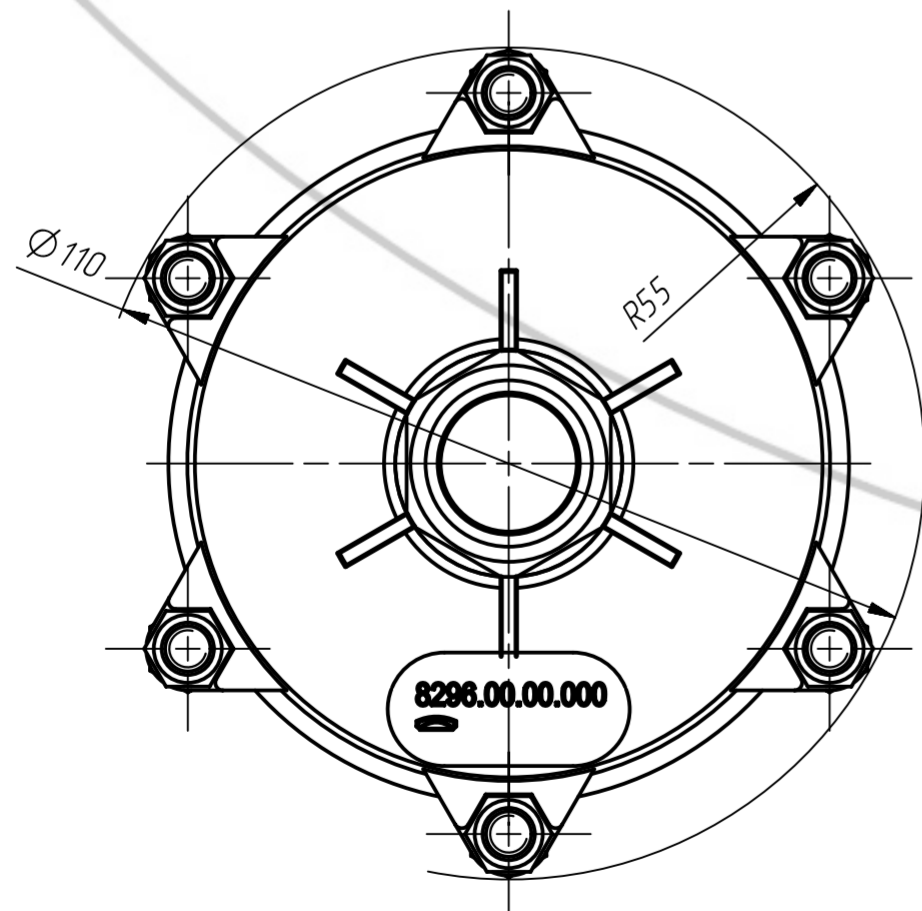
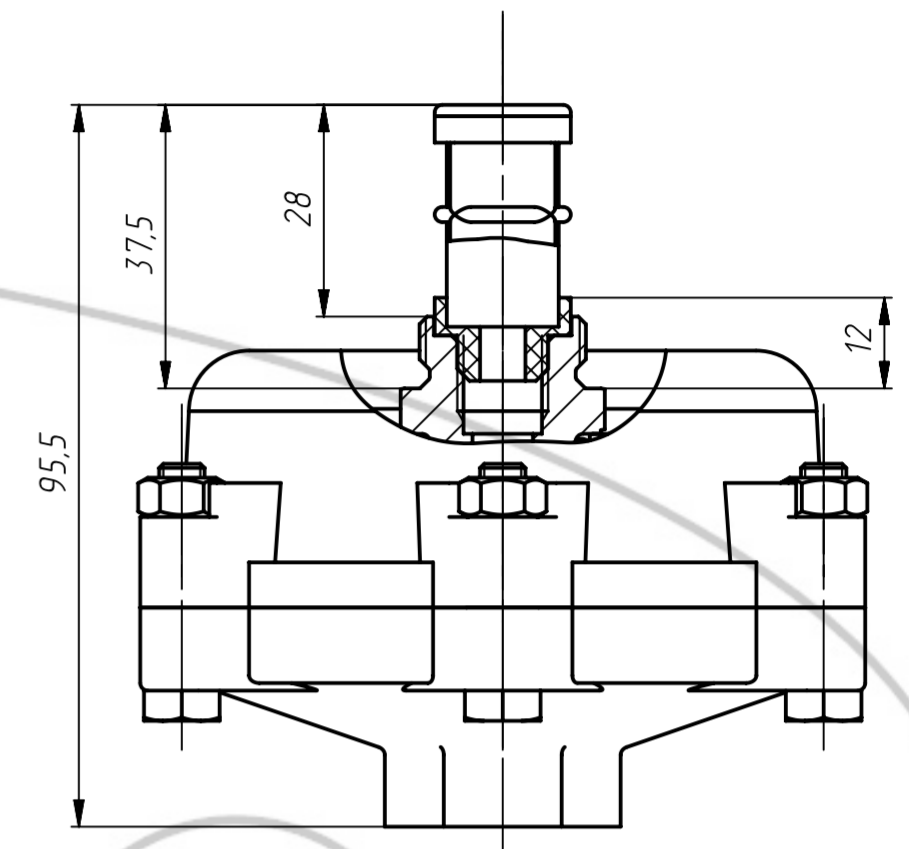
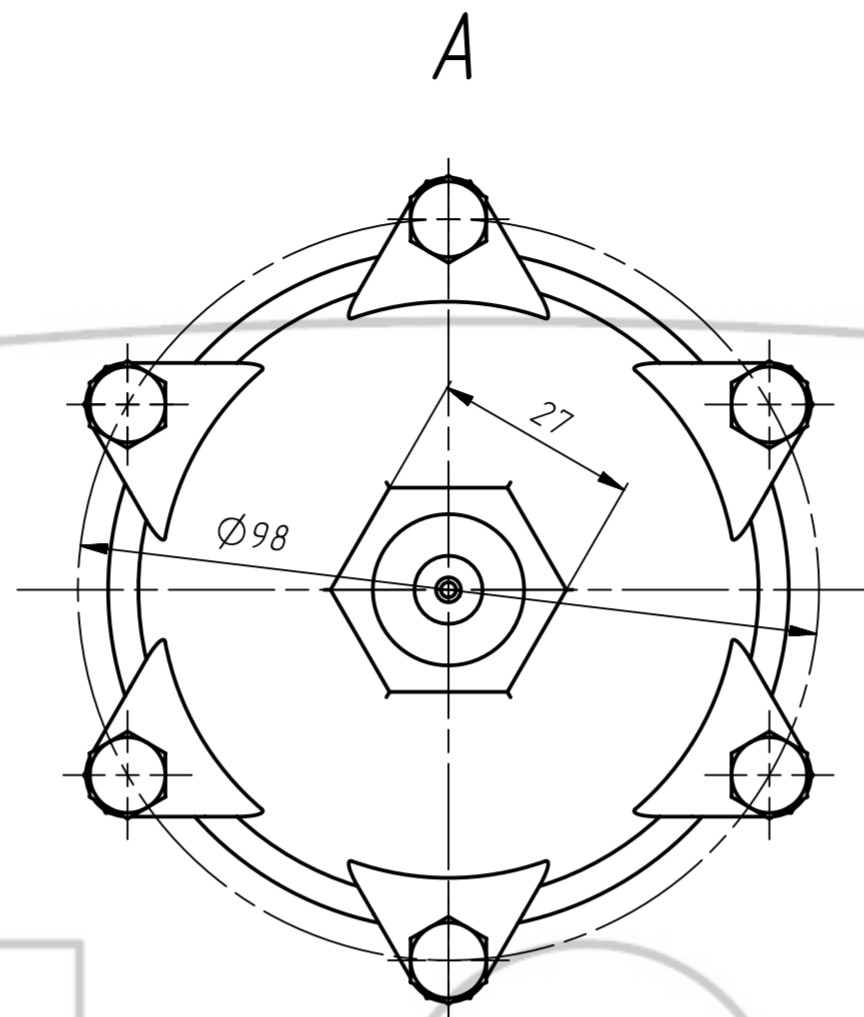
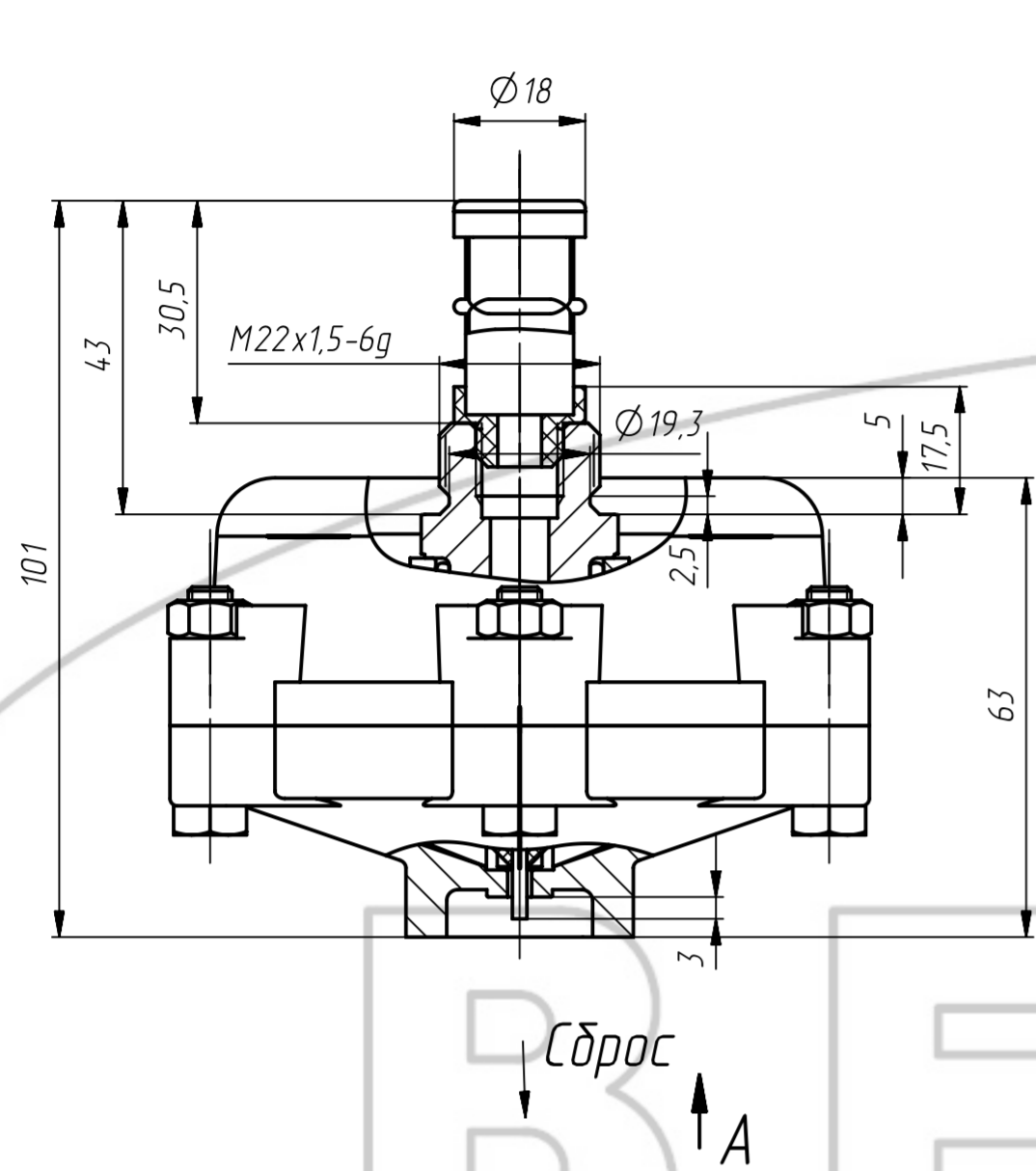


Рисунок 1

Рисунок 2
Остальное см. рисунок 1



Обозначение	Рисунок
8296.00.00.000	1
8296.00.00.000-10	2

Техническая характеристика

- 1 Рабочее давление - 1,0 МПа.
- 2 Перепад давления, необходимый для срабатывания клапана - не более 0,04 МПа.
- 3 Номинальный размер отверстий фильтра - 195 мкм.
- 4 Рабочие значения температур при эксплуатации - от минус 45 °С до плюс 80 °С включительно.

Технические требования

- 1 Момент затяжки присоединительного штуцера от 51 до 60 Нм.

Перв. примен. 8296.00.00.0000
Справ. №
Падл. и дата
Инв. № дробл.
Взам. инв. №
Падл. и дата
Инв. № подл.

					8296.00.00.0000ГЧ		
					Клапан слива конденсата автоматический Габаритный чертёж		
Изм.	Лист	№ докум.	Подп.	Дата	Лит.	Масса	Масштаб
Разраб.						0,500	1 : 1
Проб.					Лист	Листов 1	
Т.контр.					АШ		
Н.контр.							
Утв.							