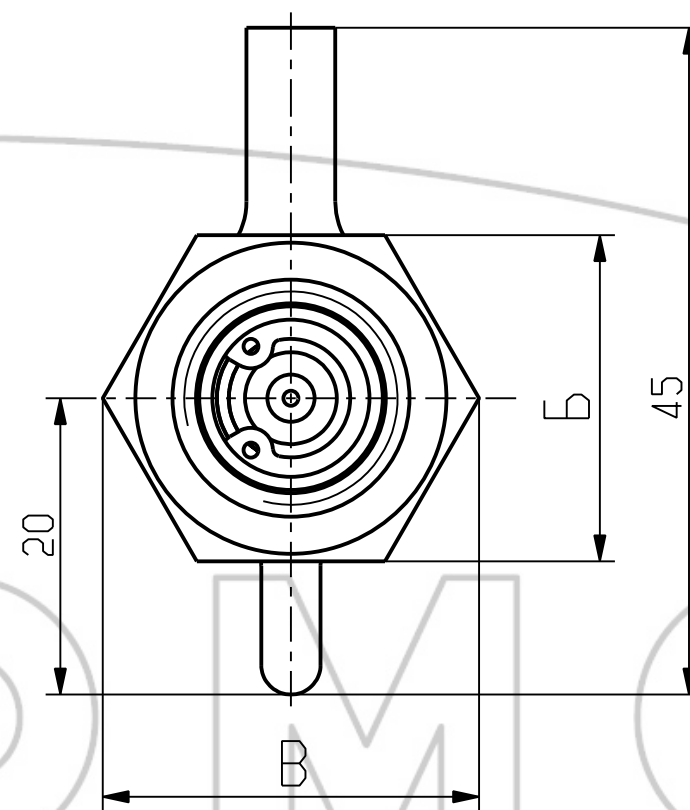
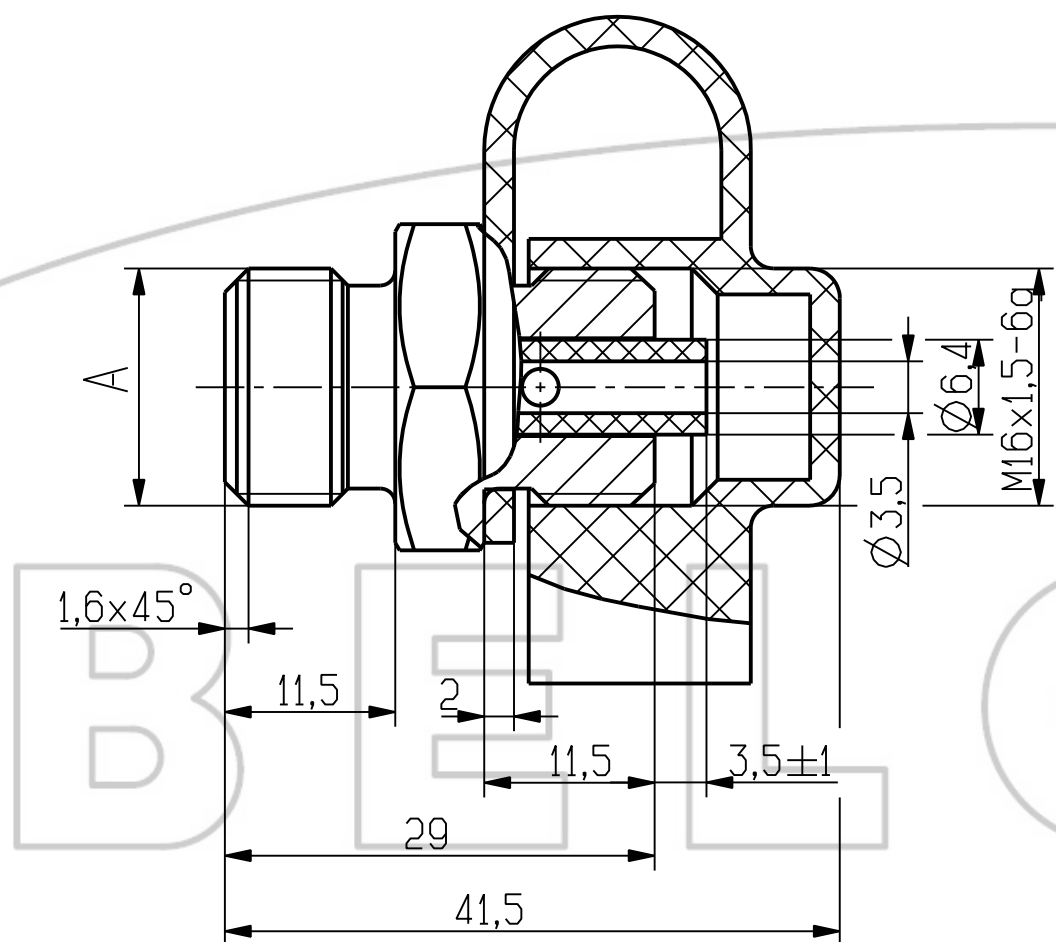


8509.35.15.300ГЧ

Перв. примен.  
8509.35.15.300

Справ. N



Техническая характеристика

- 1 Максимальное рабочее давление 1,4 МПа.
- 2 Рабочее давление 0,8 МПа.
- 3 Рабочее значение температур при эксплуатации от минус 50 °С до плюс 80 °С.

Обозначение	Размер А, мм	Размер Б, мм	Размер В, мм	Масса, кг	Момент затяжки при монтаже, Н м
8509.35.15.300	M16x1,5-6g	22	25	0,02	от 26 до 34
8509.35.15.300-10	M22x1,5-6g	27	31	0,03	от 39 до 49

Подп. и дата

Изм. дубл.

Взам. инв. N

Подп. и дата

Изм. N подл.

				8509.35.15.300ГЧ				
Изм.	Лист	N докум.	Подп.	Дата	Клапан контрольного вывода Габаритный чертеж	Лит.	Масса	Масштаб
Разраб.							см. табл.	2:1
Проб.						Лист	Листов 1	
Т.контр.						АШ		
И.контр.								
Утв.								