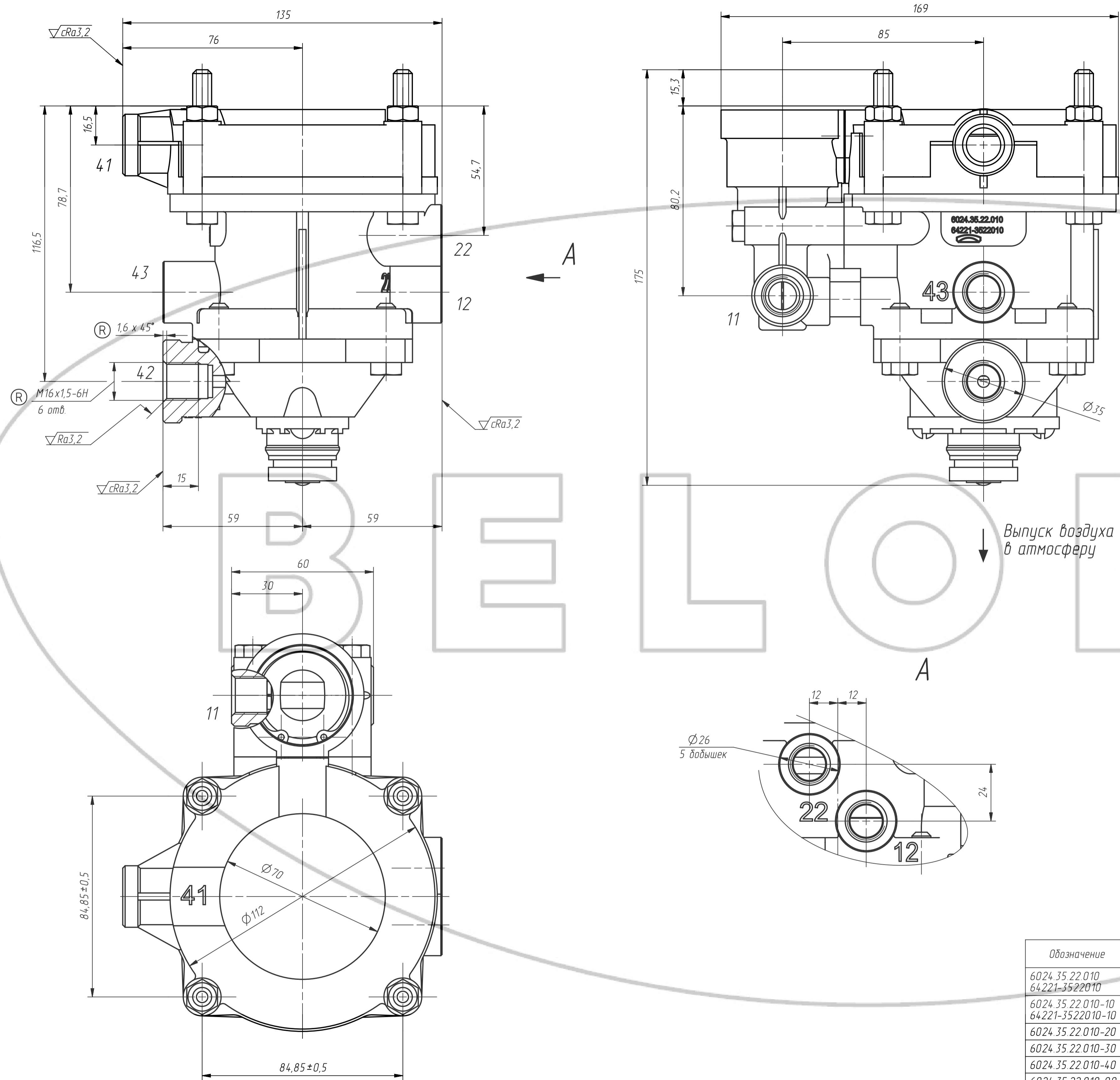
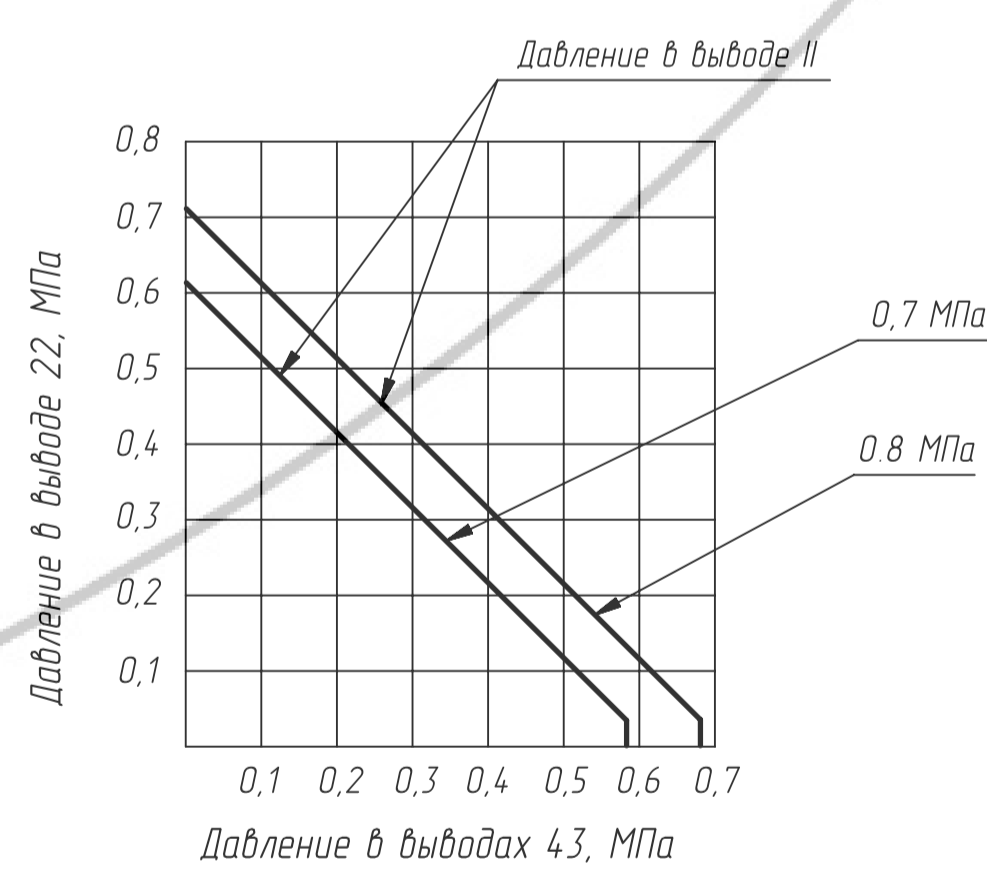
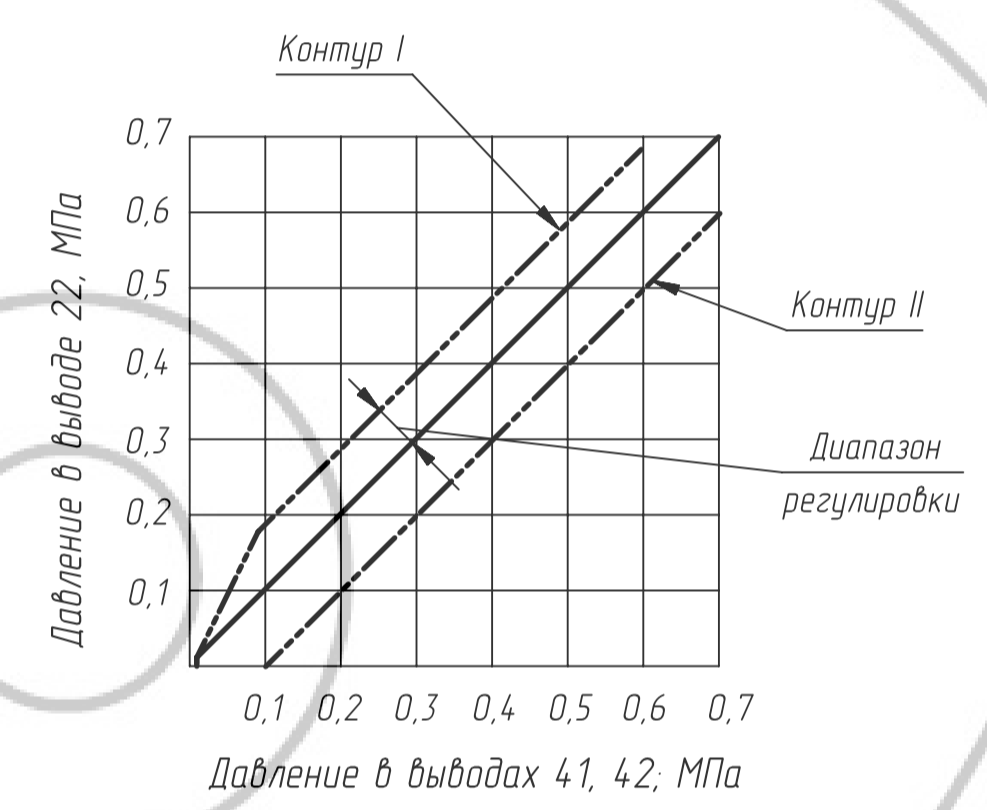


Рисунок 1



- Техническая характеристика
- 1 Рабочее давление 0,8 МПа.
 - 2 Рабочее значение температур при эксплуатации от минус 45 °С до плюс 80 °С. Допускается эксплуатация клапана при температуре минус 50 °С (для исполнения 6024.35.22.010-90 - при минус 60 °С) с изменёнными техническими характеристиками.
 - 3 Допустимая утечка воздуха не более $1,33 \times 10^{-7} \text{ м}^3/\text{с}$. При температурах минус 50 °С и минус 60 °С не более $16,66 \times 10^{-7} \text{ м}^3/\text{с}$.
 - 4 В состоянии поставки при подаче сжатого воздуха под давлением 0,2 МПа к выводу 41 давление в выводе 22 должно быть от 0,25 до 0,27 МПа.
 - 5 Уровень звука для исполнений 6024.35.22.010-10, 6024.35.22.010-30, 6024.35.22.010-40 и 6024.35.22.010-90, измеренный в соответствии с правилами ЕЭК ООН N 51-02, приложение 6, не более 72 дБ (А).
 - 6 Для исполнения 6024.35.22.010-40, 6024.35.22.010-90 в выводы 11, 12 и 22 установлены сетки АДЮИ 305122.002 на глубину (15 ± 1) мм от торца дробышки. В исполнения 6024.35.22.010/64221-3522010, 6024.35.22.010-10/64221-3522010-10, 6024.35.22.010-20 сетки устанавливаются по спецзаказу.



Обозначение	Рисунок	Масса, кг
6024.35.22.010 64221-3522010	1	2,2
6024.35.22.010-10 64221-3522010-10	2	2,27
6024.35.22.010-20	3	2,27
6024.35.22.010-30	4	2,24
6024.35.22.010-40	5	2,24
6024.35.22.010-90	6	2,27

- Выходы:
- 11 - к воздушному баллону;
 - 12 - к питающей магистрали прицепа;
 - 22 - к управляющей магистрали прицепа;
 - 41 - к первому контуру рабочих тормозов;
 - 42 - ко второму контуру рабочих тормозов;
 - 43 - к крану стояночного тормоза.

Технические требования
Момент затяжки присоединительных штуцеров от 24,5 до 31,4 Н·м.

				6024.35.22.010ГЧ 64221-3522010ГЧ					
Изм.	Лист	№ докум.	Подп.	Дата	Клапан управления тормозами прицепа с двухпроводным приводом Габаритный чертёж	Лист	Масса	Масштаб	
Разраб.	Проб.	Т.контр.	Н.контр.	Утв.		см	таблицу	1 : 1	
						Лист 1 1	Листов 2		
						АШ			

Рисунок 2
Остальное см. рисунок 1

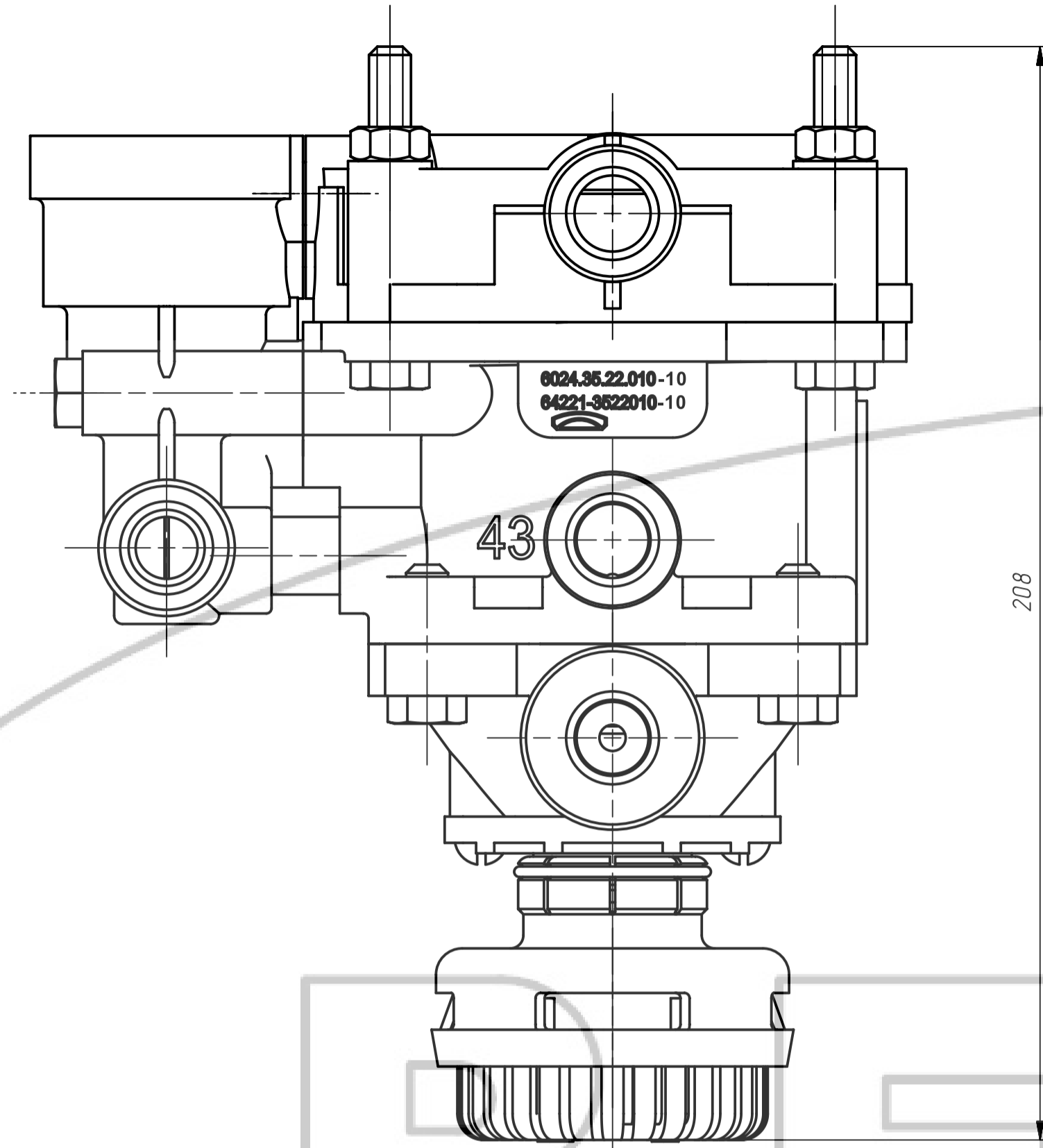


Рисунок 3
Остальное см. рисунок 1

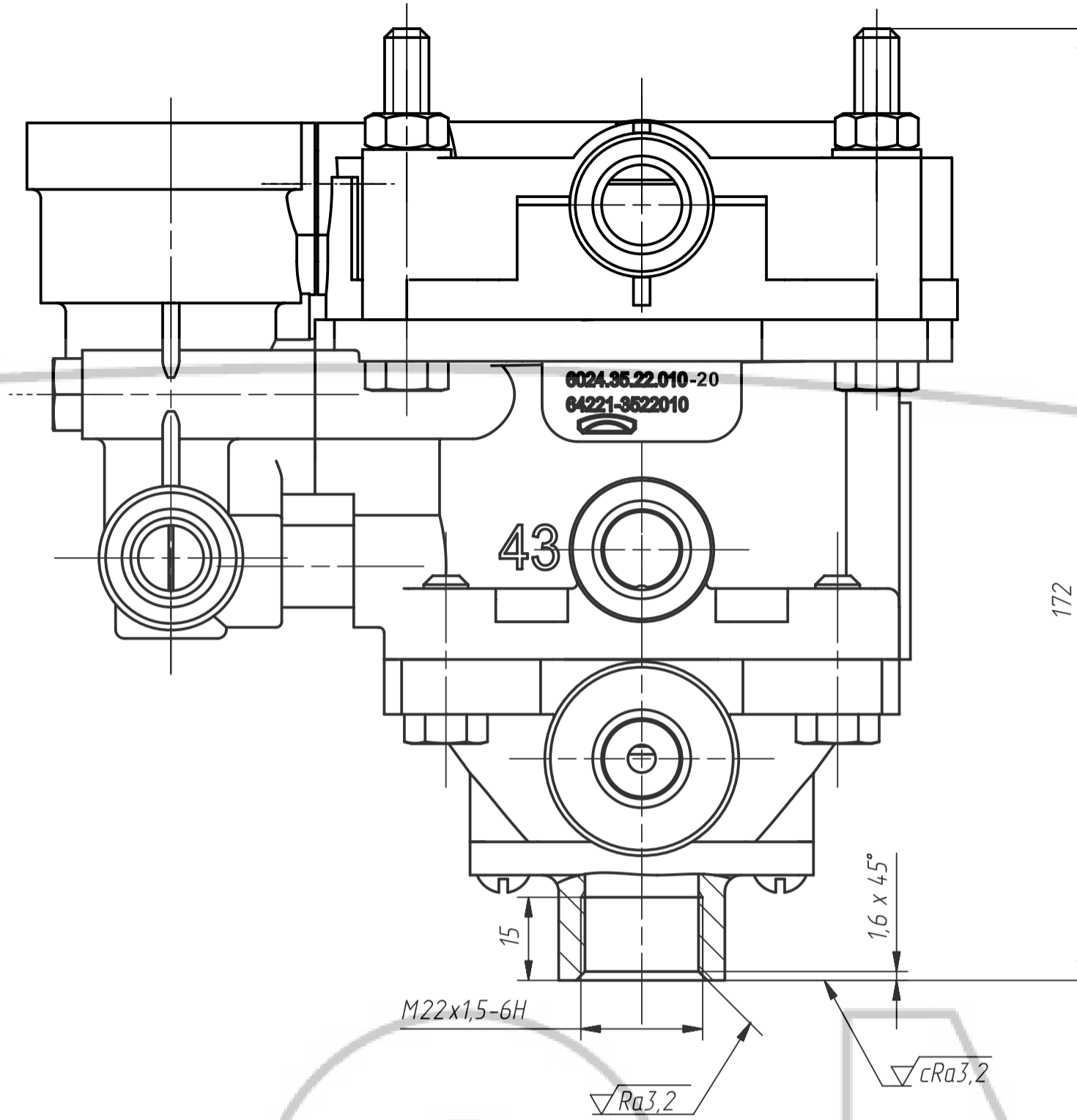


Рисунок 4
Остальное см. рисунок 1

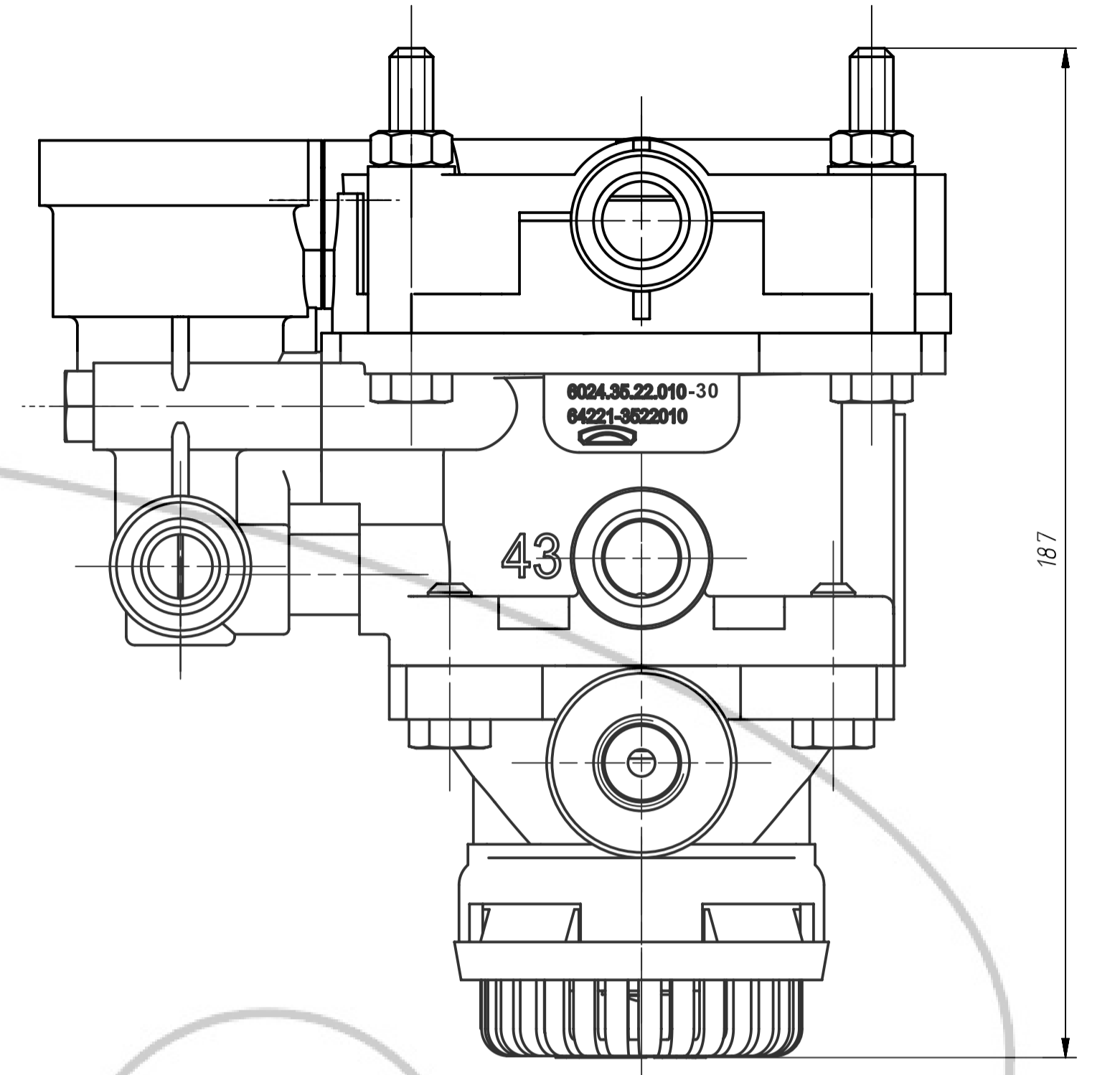


Рисунок 5
Остальное см. рисунок 1

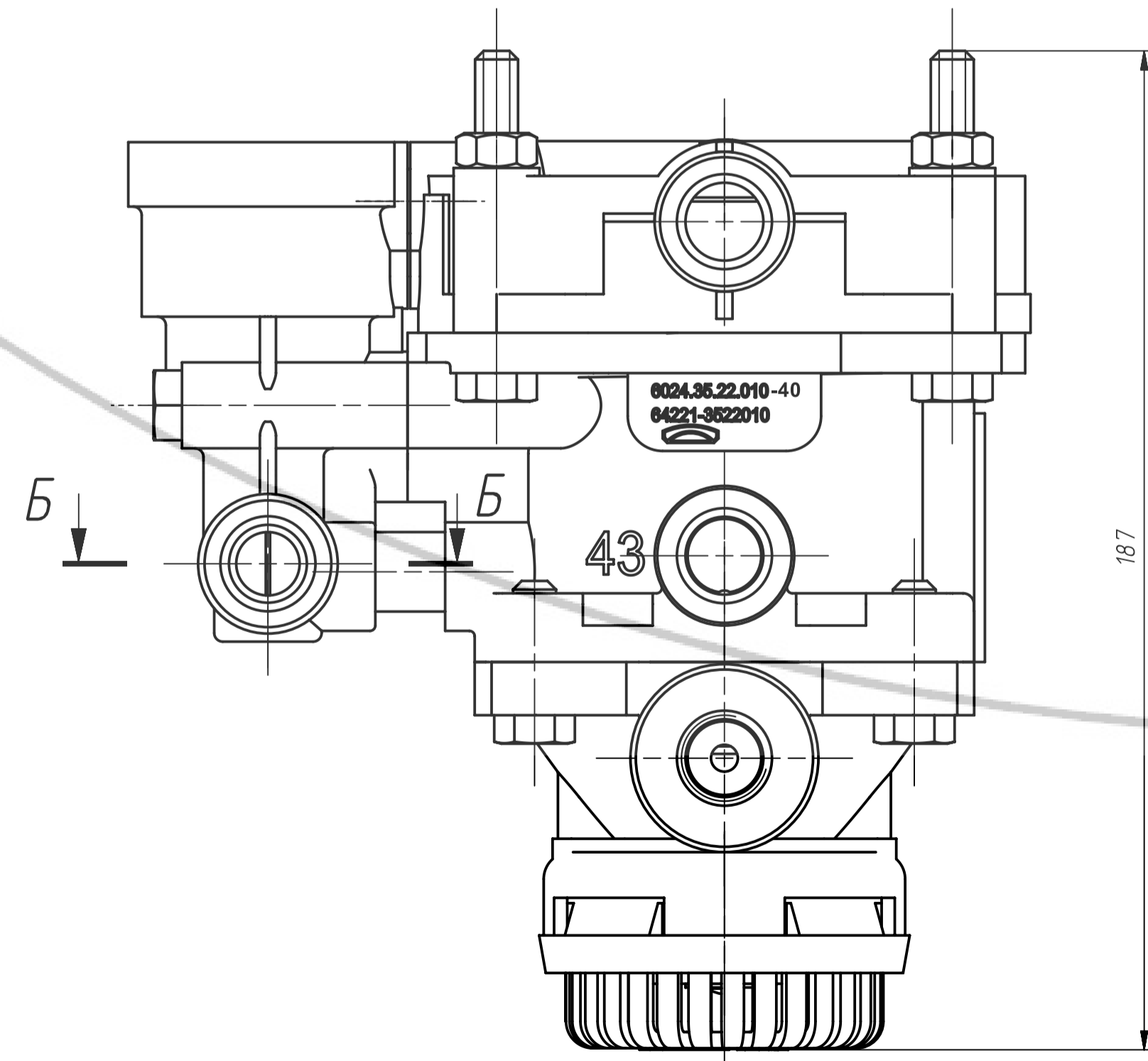


Рисунок 6
Остальное см. рисунок 1

