

8446.00.00.000-10ГЧ

Перв. примен.
8446.00.00.000-10

Справ. №

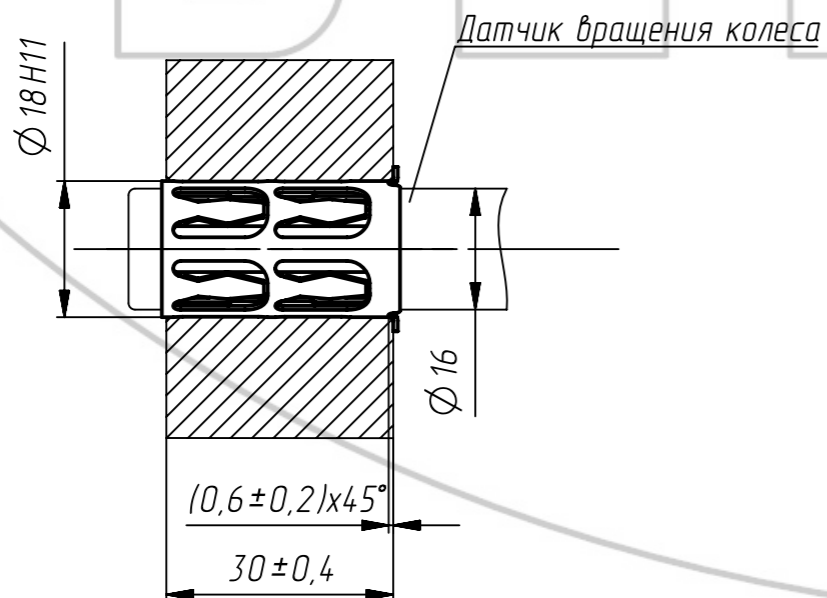
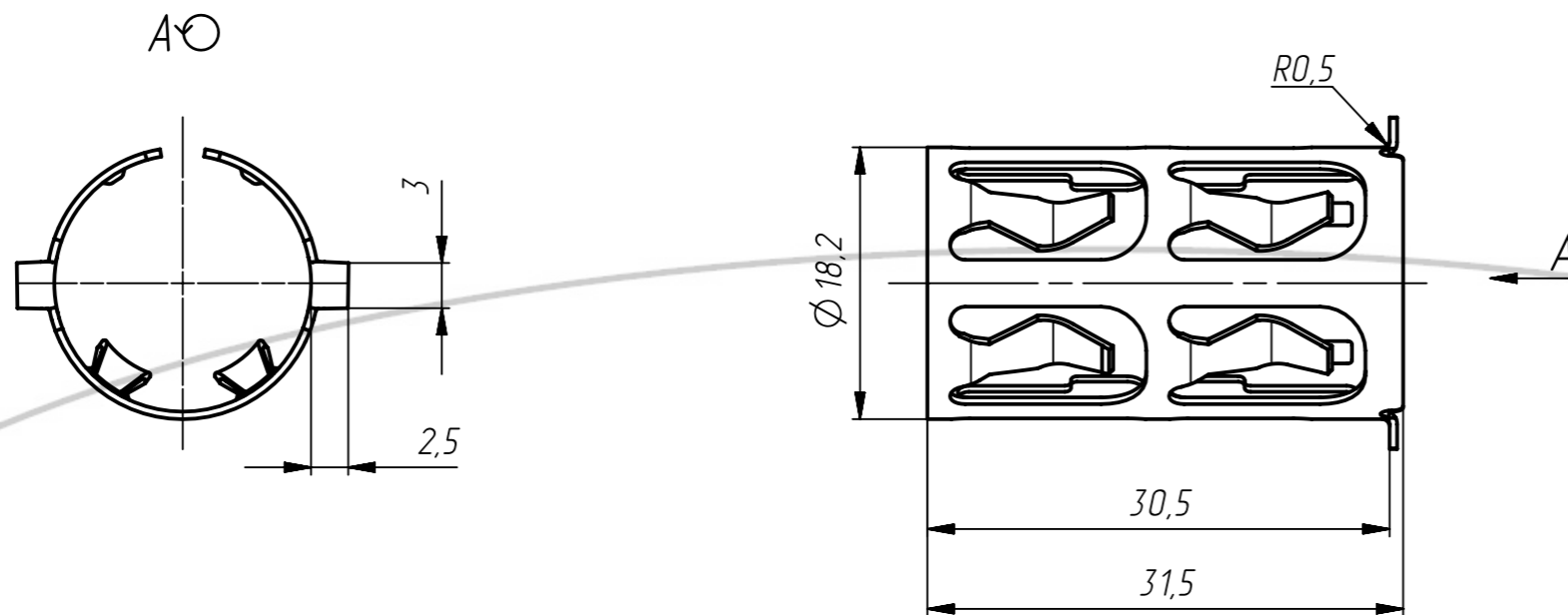


Схема установки втулки крепления датчика

Технические характеристики

- 1 Рабочее значение температур при эксплуатации от минус 45 °С до плюс 130 °С.
- 2 Усилие зажима втулкой датчика с минимальным диаметром $\Phi 15,874$, установленной в отверстие кронштейна максимальным диаметром $\Phi 18,11$ от 100 до 200 Н.

Технические требования

- 1 При установке поверхность втулки смазать тонким слоем смазки силиконовой с фторопластом "МС-Спорт" ТУ 2257-010-4554-0231-2003.
- 2 Втулку установить в посадочное отверстие до упора.

Подп. и дата

Изм. № дробл.

Взам. инв. №

Подп. и дата

Изм. № подл.

					8446.00.00.000-10ГЧ		
					Втулка крепления датчика		
					Габаритный чертеж		
					Лист	Масса	Масштаб
						0,006	2:1
					Лист	Листов 1	
					АШ		
Изм.	Лист	№ докум.	Подп.	Дата			
Разраб.							
Пров.							
Т.контр.							
Н.контр.							
Утв.							