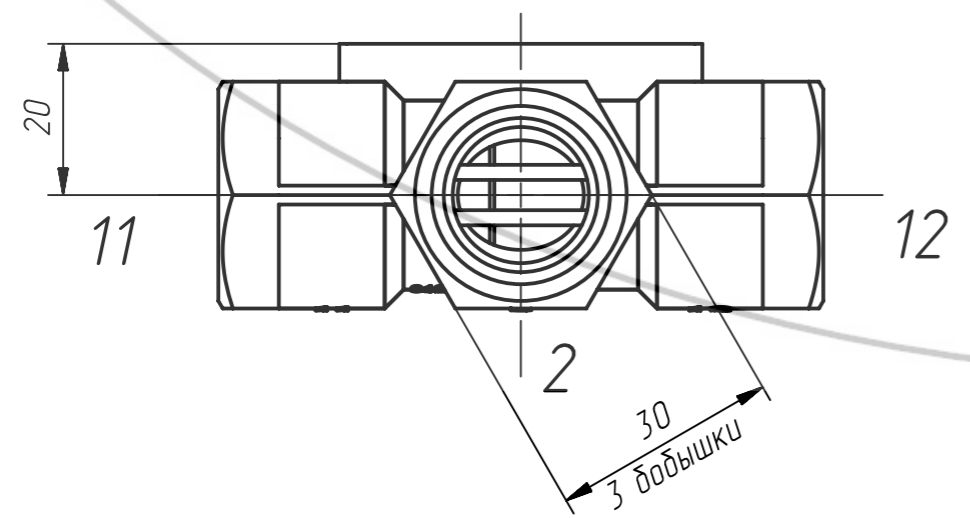
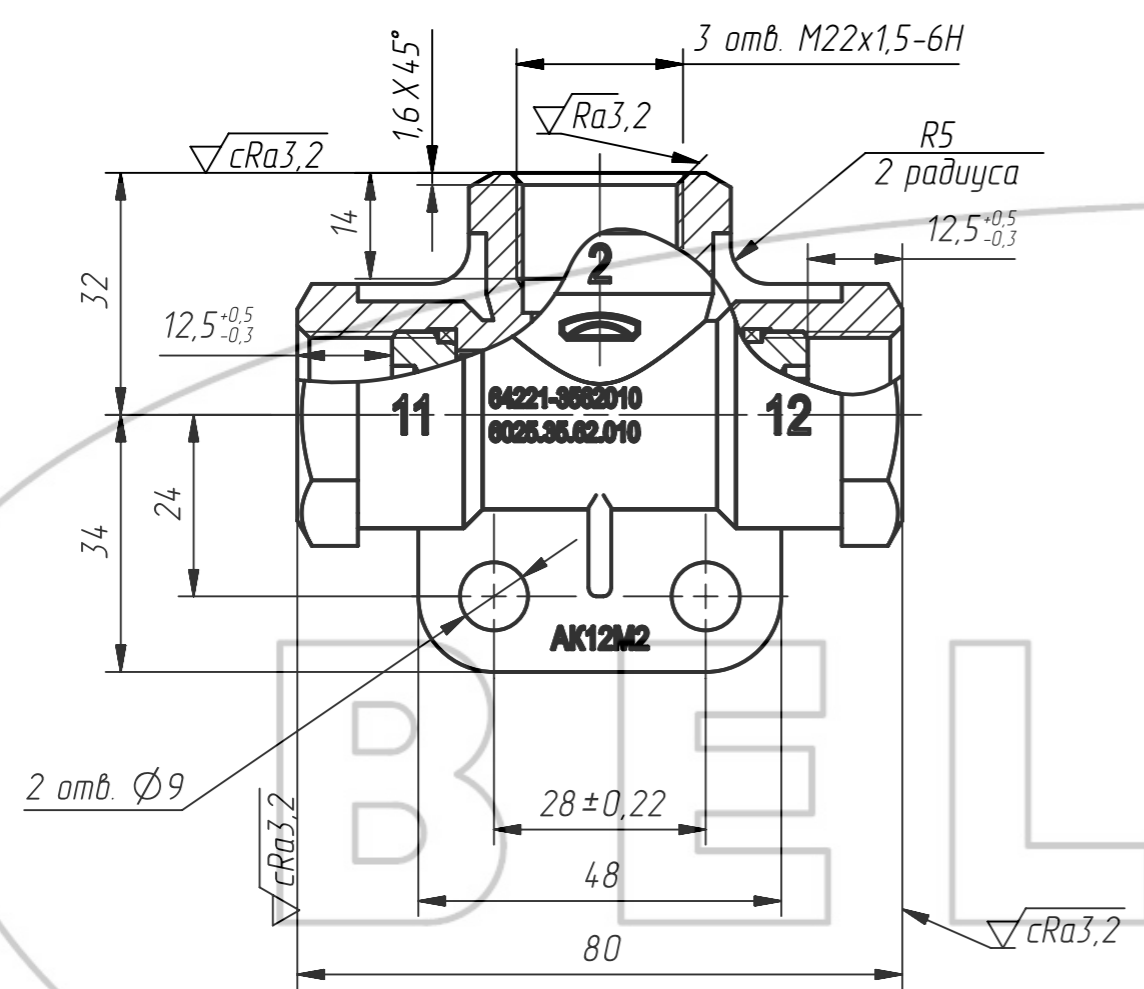


Перв. примен.	6025.35.62.010 / 64221-3562010
Справ. №	
Подп. и дата	
Изм. № докл.	
Взам. инв. №	
Подп. и дата	
Инд. № подл.	

6025.35.62.010ГЧ
64221-3562010ГЧ



11,12 - вход; 2 - выход

Техническая характеристика

1 Максимальное рабочее давление, МПа	1,0
2 Рабочее давление, МПа	0,8
3 Ход уплотнителя, мм	22,5
4 Диаметр проходного сечения, мм	10
5 Рабочее значение температуры при эксплуатации, °С	от минус 45 до плюс 80 *
6 Масса, кг, для исполнений:	
6025.35.62.010 (64221-3562010)	0,156
6025.35.62.010-20	0,152
6025.35.62.010-90	0,156
7 Допустимая утечка воздуха, м ³ /с при давлении 0,04 МПа	не более 1,33x10 ⁻⁷ не допускается
при давлении 0,8 МПа	

* Допускается эксплуатация клапана при температуре минус 50 °С (исполнения 6025.35.62.010-90 - при минус 60 °С) с изменёнными техническими характеристиками. При этом допускается утечка 8,33x10⁻⁷ при давлении 0,04 МПа и 3,33x10⁻⁷ при давлении 0,8 МПа.

Технические требования

Момент затяжки присоединительных штуцеров - от 39,2 до 49 Н м.

					6025.35.62.010ГЧ / 64221-3562010ГЧ			
Изм.	Лист	№ докум.	Подп.	Дата	Клапан двухмагистральный Габаритный чертёж	Лит.	Масса	Масштаб
Разраб.								1:1
Пров.						Лист	Листов 1	
Т.контр.						АШ		
Н.контр.								
Утв.								