

**Открытое акционерное общество
«Минский механический завод имени С.И. Вавилова»
управляющая компания холдинга «БелОМО»**

ОКП РБ 29.32.30.250

МКС 23.060.40

ОКП 45 9135

МКС 43.040.40

РЕГУЛЯТОР ТОРМОЗНЫХ СИЛ

ПАСПОРТ

8007.35.33.010-50 ПС

EAC



4810657 016127

Инв. № подл.	Подп. и дата	Взам. инв. №	Инв. № дубл.	Подп. и дата

Справ. №	Перв. прим.
	8007.35.33.010

1 НАЗНАЧЕНИЕ

1.1 Регулятор тормозных сил (далее регулятор) изготавливается в соответствии с ТУ РБ 100185185.047-2001 и предназначен для автоматического регулирования давления сжатого воздуха, подводимого к исполнительным механизмам (тормозным камерам или цилиндрам), в зависимости от действительной осевой нагрузки автотранспортного средства (автомобиля, прицепа, полуприцепа).

1.2 Климатическое исполнение регулятора – У, категория размещения – I по ГОСТ 15150-69, но при этом рабочее значение температур воздуха при эксплуатации от минус 45 до плюс 80 °С включительно. Допускается эксплуатация регулятора при температуре минус 50 °С с измененными техническими характеристиками изделия.

					8007.35.33.010-50 ПС					
Изм	Лист	№ докум.	Подп.	Дата	РЕГУЛЯТОР ТОРМОЗНЫХ СИЛ Паспорт					
Разраб.								Лит.	Лист	Листов
Провер.									2	13
Н.контр.								АШ		
Инв. № подл.		Подп. и дата		Взам. инв. №	Инв. № дубл.		Подп. и дата			

2 ТЕХНИЧЕСКИЕ ХАРАКТЕРИСТИКИ

2.1 Основные технические характеристики регулятора приведены в таблице 1.

Таблица 1

Наименование параметра или размера	Значение параметра или размера
Рабочее давление, МПа, не более	0,8
Отношение регулирования	от (1:1) до (3,8:1)
Присоединительная резьба	М 22×1,5-6Н
Рабочие значения температуры при эксплуатации, °С	от минус 45 до плюс 80 включительно*
Габаритные размеры, мм, не более	253×159,5×154,5
Масса, кг, не более	1,272
* Допускается эксплуатация регулятора при температуре минус 50 °С с измененными техническими характеристиками изделия.	

2.2 Сведения о содержании цветных металлов приведены в таблице 2.

Таблица 2

Марка сплава	Масса, кг
Сплав АК12М2 ТИ АШ.25210.00440	0,72
Сплав Д16 ГОСТ 4784-97	0,013
Латунь ЛС 59-1 ГОСТ 15527-2004	0,032

2.3 Срок службы – не менее 5 лет.

					8007.35.33.010-50ПС	Лист
8	Зам.	8007.	-20			3
Изм	Лист	№ докум.	Подп.	Дата		
Инв. № подл.		Подп. и дата		Взам. инв. №	Инв. № дубл.	Подп. и дата

3 КОМПЛЕКТНОСТЬ

3.1 Комплектность приведена в таблице 3.

Таблица 3

Наименование	Количество
Регулятор тормозных сил	1 шт
Паспорт (с гарантийным талоном)	1 экз.*

* При поставке регулятора партиями – в каждый транспортный ящик

4 ТРЕБОВАНИЯ БЕЗОПАСНОСТИ

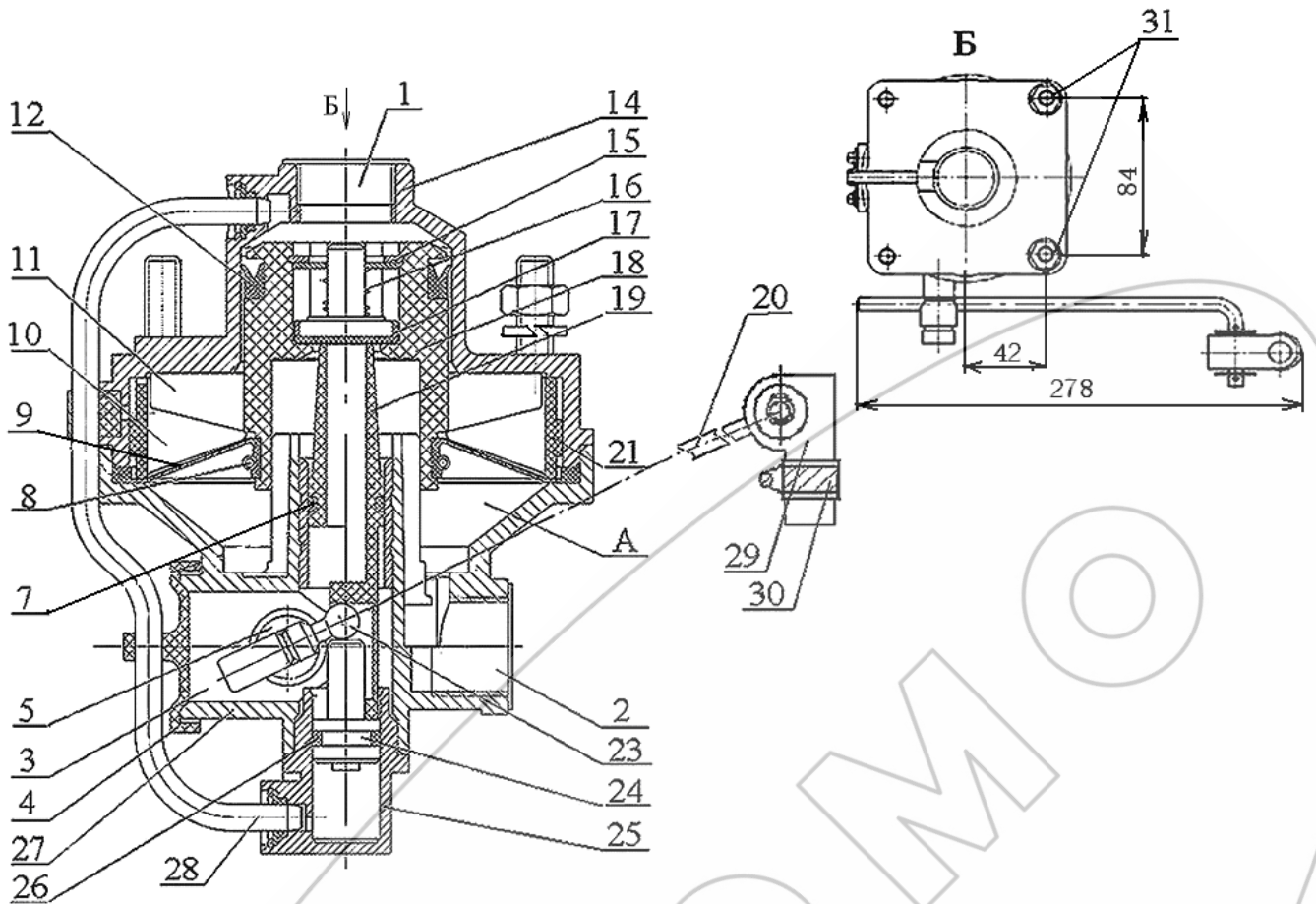
4.1 Безопасность обслуживающего персонала при монтаже, испытаниях и эксплуатации регулятора должна соответствовать требованиям 2.1.2.9 приложения 6 ТР ТС 018/2011 и обеспечивается конструкцией изделия.

5 УСТАНОВКА И ОПИСАНИЕ РАБОТЫ

5.1 Установка регулятора должна осуществляться в соответствии с установочными чертежами автотранспортных средств (АТС), на которые он устанавливается.

5.2 Регулятор устанавливается вертикально на кронштейне рамы АТС и крепится гайками М8, накрунутыми на монтажные болты 31 (рисунок 1), соединяющими верхний и нижний корпуса регулятора.

					8007.35.33.010-50ПС	Лист
8	Зам.	8007.	-20			4
Изм	Лист	№ докум.	Подп.	Дата		
Инв. № подл.		Подп. и дата		Взам. инв. №	Инв. № дубл.	Подп. и дата



1 – подвод от тормозного крана; 2 – вывод к тормозным камерам; 3 – атмосферный вывод; 4, 17 – клапан; 5 – вал; 15 – упорное кольцо; 7, 26 – уплотнительное кольцо; 8 – пружина; 9 – мембрана; 10 – ребра вставки; 11 – ребра поршня; 12 – манжета; 14 – верхний корпус; 16 – пружина; 18, 24 – поршень; 19 – толкатель; 20 – рычаг; 21 – вставка; 23 – шаровая пята; 25 – направляющий колпачок; 27 – нижний корпус; 28 – трубка; 29 – муфта; 30 – хомут; 31 – монтажный болт.

Рисунок 1 – Регулятор тормозных сил 8007.35.33.010-50

					8007.35.33.010-50ПС		Лист
8	Зам.	8007.	-20				5
Изм	Лист	№ докум.	Подп.	Дата			
Инв. № подл.		Подп. и дата		Взам. инв. №	Инв. № дубл.	Подп. и дата	

5.3 При торможении сжатый воздух от тормозного крана подводится к выводу 1 регулятора и воздействует на верхнюю часть поршня 18, заставляя его перемещаться вниз. Одновременно сжатый воздух по трубке 28 поступает под поршень 24, который перемещается вверх и прижимается к толкателю 19 и шаровой пяте 23, находящейся вместе с рычагом 20 регулятора в положении, зависящем от нагрузки на ось автомобиля. При перемещении поршня 18 вниз клапан 17 прижимается к выпускному седлу толкателя 19. При дальнейшем перемещении поршня 18 клапан 17 отрывается от седла в поршне и сжатый воздух из вывода 1 поступает в вывод 2 и далее к тормозным камерам.

Одновременно сжатый воздух через пазы корпуса 27 поступает в полость А под мембрану 9, которая давит на поршень 18 снизу. При достижении в выводе 2 давления, отношение которого к давлению в выводе 1 соответствует соотношению активных площадей верхней и нижней сторон поршня 18, последний поднимается вверх до прилегания клапана 17 к впускному седлу поршня 18. Поступление сжатого воздуха из вывода 1 в вывод 2 прекращается. Так осуществляется следящее действие регулятора. Активная площадь верхней стороны поршня, на которую воздействует сжатый воздух, подведенный к выводу 1, остается всегда постоянной. Активная площадь нижней стороны поршня, на которую через мембрану 9 воздействует сжатый воздух, прошедший в вывод 2, постоянно меняется из-за изменения взаимного расположения наклонных ребер 11 движущегося поршня 18 и неподвижной вставки 21. Она зависит от положения рычага 20 и связанного с ним через пята толкателя 19. В свою очередь, положение рычага 20 зависит от прогиба подвески, т.е. от взаимного расположения балки моста и рамы автомобиля. Чем ниже опускаются рычаг 20, шаровая пята 23, а следовательно, и поршень 18, тем большая площадь ребер 11 входит в контакт с мембраной 9, т.е. больше становится активная площадь поршня 18 снизу.

					8007.35.33.010-50ПС	Лист
8	Зам.	8007.	-20			6
Изм	Лист	№ докум.	Подп.	Дата		
Инв. № подл.		Подп. и дата		Взам. инв. №	Инв. № дубл.	Подп. и дата

Потому при крайнем нижнем положении толкателя 19 (минимальная осевая нагрузка) разность давлений сжатого воздуха в выводах 1 и 2 наибольшая, а при крайнем верхнем положении толкателя 19 (максимальная осевая нагрузка) эти давления выравниваются. Таким образом регулятор тормозных сил автоматически поддерживает в выводе 2 давление, обеспечивающее необходимую тормозную силу, пропорциональную осевой нагрузке.

При оттормаживании давление в выводе 1 падает. Поршень 18 под действием сжатого воздуха, действующего на него через мембрану 9 снизу, перемещается вверх и отрывает клапан 17 от выпускного седла толкателя 19. Сжатый воздух из вывода 2 выходит через отверстие толкателя и вывод 3 в атмосферу, отжимая при этом края резинового клапана 4.

При установке рычаг регулятора соединяется со штангой через упругий элемент, таким образом, чтобы перекосы мостов во время торможения и поворот мостов на неровных дорогах, вследствие действия тормозного момента, не отражались на правильном регулировании тормозных сил. При этом надо обращать внимание, чтобы штанга, соединяющая рычаг регулятора с упругим элементом, была установлена вертикально.

					8007.35.33.010-50ПС	Лист
8	Зам.	8007.	-20			7
Изм	Лист	№ докум.	Подп.	Дата		
Инв. № подл.		Подп. и дата		Взам. инв. №	Инв. № дубл.	Подп. и дата

6 ВОЗМОЖНЫЕ НЕИСПРАВНОСТИ И СПОСОБЫ ИХ УСТРАНЕНИЯ

Неисправность	Причина	Способ устранения
Утечка воздуха по разъему корпуса при торможении	Дефект уплотнения мембраны 9 (рисунок 1)	Подтянуть болты крепления корпусов. Заменить мембрану
Утечка воздуха при торможении через атмосферный вывод 3	Дефект клапана 17 или седла клапана на толкателе 19. Дефект уплотнительных колец 7 и 26	Заменить дефектные детали.
Не обеспечивается следящее действие	Разбухла манжета 12, уплотнительное кольцо 7	Заменить дефектные детали

					8007.35.33.010-50ПС		Лист
8	Зам.	8007.	-20				8
Изм	Лист	№ докум.	Подп.	Дата			
Инв. № подл.		Подп. и дата		Взам. инв. №	Инв. № дубл.	Подп. и дата	

7 ТРАНСПОРТИРОВАНИЕ И ХРАНЕНИЕ

7.1 Транспортирование регуляторов производится любым видом транспорта в крытых транспортных средствах по правилам перевозки грузов, действующим на соответствующем виде транспорта.

7.2 Условие транспортирования регуляторов в части воздействия климатических факторов внешней среды по условиям хранения 5 (ОЖ 4) ГОСТ 15150–69.

7.3 Регуляторы должны храниться у изготовителя в транспортной таре на стеллажах при условии хранения 1(Л) по ГОСТ 15150–69 не более 12 месяцев со дня изготовления.

7.4 Регуляторы должны храниться у потребителя в транспортной таре на стеллажах при условии хранения 1(Л) по ГОСТ 15150–69 не более 6 месяцев со дня отгрузки потребителю.

8 УКАЗАНИЯ ПО ТЕХНИЧЕСКОМУ ОБСЛУЖИВАНИЮ И ЭКСПЛУАТАЦИИ

8.1 Регулятор является ремонтпригодным и не нуждается в специальном техническом обслуживании. Ремонт регулятора производится на участках, предназначенных для ремонта узлов пневмосистем транспортных средств.

8.2 Эксплуатация регулятора должна осуществляться в соответствии с инструкциями по эксплуатации на автотранспортные средства.

					8007.35.33.010-50ПС	Лист
8	Зам.	8007.	-20			9
Изм	Лист	№ докум.	Подп.	Дата		
Инв. № подл.		Подп. и дата	Взам. инв. №	Инв. № дубл.		Подп. и дата

9 ГАРАНТИИ ИЗГОТОВИТЕЛЯ

9.1 Изготовитель гарантирует соответствие регулятора требованиям ТУ РБ 100185185.047-2001 при соблюдении потребителем условий эксплуатации, хранения, транспортирования.

9.2 Гарантийный срок эксплуатации регулятора – 24 месяца, а для автомобилей специального назначения – _____ или _____ км пробега.

Гарантийный срок исчисляется со дня ввода регулятора в эксплуатацию, но не позднее шести месяцев со дня его отгрузки потребителю.

9.3 Претензии по качеству предъявляются в соответствии с Постановлением Совета Министров Республики Беларусь № 952 от 27.06.2008г. «О гарантийном сроке эксплуатации сложной техники и оборудования»

По вопросам гарантии и ремонта обращаться по адресу:

220114

Республика Беларусь

г. Минск, ул. Макаенка, 23

ОАО «ММЗ имени С.И. Вавилова –

управляющая компания холдинга «БелОМО»

т.+375 (17) 272 42 31

					8007.35.33.010-50ПС			Лист
8	Зам.	8007.	-20					
Изм	Лист	№ докум.	Подп.	Дата				
Инв. № подл.		Подп. и дата		Взам. инв. №	Инв. № дубл.	Подп. и дата		

10 СВИДЕТЕЛЬСТВО О ПРИЕМКЕ

10.1 Регулятор тормозных сил 8007.35.33.010-50 соответствует требованиям ТУ РБ 100185185.047-2001 и признан годным для эксплуатации.

Количество изделий _____

Номер партии _____

Дата изготовления « ____ » _____ 20__ г.

Начальник ОТК

МП _____
личная подпись

расшифровка подписи

год, месяц, число

Представитель заказчика (при необходимости)

МП _____
личная подпись

расшифровка подписи

год, месяц, число

					8007.35.33.010-50ПС	Лист
8	Зам.	8007.	-20			11
Изм	Лист	№ докум.	Подп.	Дата		
Инв. № подл.		Подп. и дата		Взам. инв. №	Инв. № дубл.	Подп. и дата

**ОАО «ММЗ имени С.И.Вавилова –
управляющая компания холдинга «БелОМО»
Республика Беларусь, 220114 г.Минск, ул. Макаёнка, 23,
ТЕЛ. +375 (17) 215 11 90, 263 97 75; ФАКС +375 (17) 272 31 63;**

ГАРАНТИЙНЫЙ ТАЛОН № 1

Регулятор тормозных сил 8007.35.33.010-50

(наименование, тип и марка изделия)

(число, месяц, год выпуска)

(заводской номер изделия)

Изделие полностью соответствует чертежам, характеристике
и требованиям технических нормативных правовых актов

8007.35.33.010

ТУ РБ 100185185.047-2001

(наименование документа)

Гарантируется исправность изделия в эксплуатации в течение
24 месяцев, а для автомобилей специального назначения –

или _____ км пробега

(месяцев, дней, часов, километров пробега и т.д., а также другие гарантийные обязательства)

Начальник ОТК предприятия _____

(фамилия, имя, отчество)

(подпись)
М.П.

Представитель заказчика _____

(фамилия, имя, отчество)

(подпись)
М.П.

(дата получения изделия на складе изготовителя)

(должность, фамилия, имя, отчество)

(подпись)
М.П.

(дата продажи (поставки) изделия продавцом (поставщиком))

(должность, фамилия, имя, отчество)

(подпись)
М.П.

(дата продажи (поставки) изделия продавцом (поставщиком))

(должность, фамилия, имя, отчество)

(подпись)
М.П.

(дата ввода изделия в эксплуатацию)

(должность, фамилия, имя, отчество)

(подпись)
М.П.

					8007.35.33.010-50ПС	Лист
8	Зам.	8007.	-20			12
Изм	Лист	№ докум.	Подп.	Дата		
Инв. № подл.	Подп. и дата	Взам. инв. №	Инв. № дубл.	Подп. и дата		

