

**Открытое акционерное общество
«Минский механический завод имени С.И. Вавилова-
управляющая компания холдинга «БелОМО»**

ОКП РБ 28.14.11.800

МКС 23.060.99

ОКП 45 9135

43.040.50

КЛАПАН НАКАЧКИ ШИН

ПАСПОРТ

8114.00.00.000ПС



4810657014710

Инв. № подл.	Подп. и дата	Взам. инв. №	Инв. № дубл.	Подп. и дата

Справ. №	Перв. прим.
	8114.00.00.000

1 НАЗНАЧЕНИЕ

1.1 Клапан накачки шин (далее клапан) изготавливается в соответствии с ТУ ВУ 100185185.116-2006. Клапан предназначен для накачки шин грузовых автомобилей.

1.2 Климатическое исполнение клапана – У, категория размещения – I по ГОСТ 15150-69, но при этом рабочее значение температур воздуха при эксплуатации от минус 45 до плюс 80 °С включительно. Допускается эксплуатация клапана при температуре минус 50 °С с измененными техническими характеристиками изделия.



					8114.00.00.000 ПС					
Изм	Лист	№ докум.	Подп.	Дата	Клапан накачки шин Паспорт			Лит.	Лист	Листов
Разраб.									2	12
Провер.								АШ		
Н.контр.										
Инв. № подл.		Подп. и дата		Взам. инв. №	Инв. № дубл.		Подп. и дата			

2 ТЕХНИЧЕСКИЕ ХАРАКТЕРИСТИКИ

2.1 Основные технические характеристики клапана приведены в таблице 1.

Таблица 1

Наименование параметра или размера	Значение параметра или размера
Максимальное рабочее давление, МПа, не более	1,35
Давление срабатывания предохранительного клапана, МПа	от 1,05 до 1,35
Присоединительные резьбы, мм	М 22×1,5-6Н М 22x1,5-6g М 16×1,5-6g
Рабочее значение температуры при эксплуатации, °С	От минус 45 до плюс 80 включительно*
Габаритные размеры, мм, не более (длина, ширина, высота)	114x30x56
Масса, кг, не более	0,2
* Допускается эксплуатация клапана при температуре минус 50 °С с измененными техническими характеристиками изделия.	

2.2 Сведения о содержании цветных металлов приведены в таблице 2.

Таблица 2

Марка сплава	Масса, кг
Латунь ЛС59-1 ГОСТ 15527-2004	0,059
Сплав Д16 ГОСТ4784-97	0,014
Сплав АК12М2 ТИ АШ.25210.00440	0,068

2.3 Срок службы – не менее 5 лет.

									Лист	
7	Зам.	8114.	-20						8114.00.00.000ПС	3
Изм	Лист	№ докум.	Подп.	Дата						
Инв. № подл.			Подп. и дата		Взам. инв. №		Инв. № дубл.		Подп. и дата	

3 КОМПЛЕКТНОСТЬ

3.1 Комплектность приведена в таблице 3

Таблица 3

Наименование	Количество
Клапан накачки шин	1 шт
Паспорт (с гарантийным талоном)	1 экз.*
*При поставке клапана партиями – в каждый транспортный ящик	

4 ТРЕБОВАНИЯ БЕЗОПАСНОСТИ

4.1 Безопасность обслуживающего персонала при монтаже, испытаниях и эксплуатации клапана должна соответствовать требованиям 2.1.2.9 приложения 6 ТР ТС 018/2011 и обеспечивается конструкцией изделия.

									Лист
7	Зам.	8114.	-20						4
Изм	Лист	№ докум.	Подп.	Дата					
Инв. № подл.		Подп. и дата		Взам. инв. №		Инв. № дубл.		Подп. и дата	

5 УСТАНОВКА И ОПИСАНИЕ РАБОТЫ

5.1 Установка клапана должна осуществляться в соответствии с установочными чертежами на автотранспортное средство.

5.2 Крепление на автотранспортное средство (АТС) осуществляется при помощи хвостовика с резьбой М22×1,5-6g (рисунок 1) с контролочной гайкой 9.

Подвод давления осуществляется через вывод 1.

Отбор сжатого воздуха в шину АТС происходит через вывод 22.

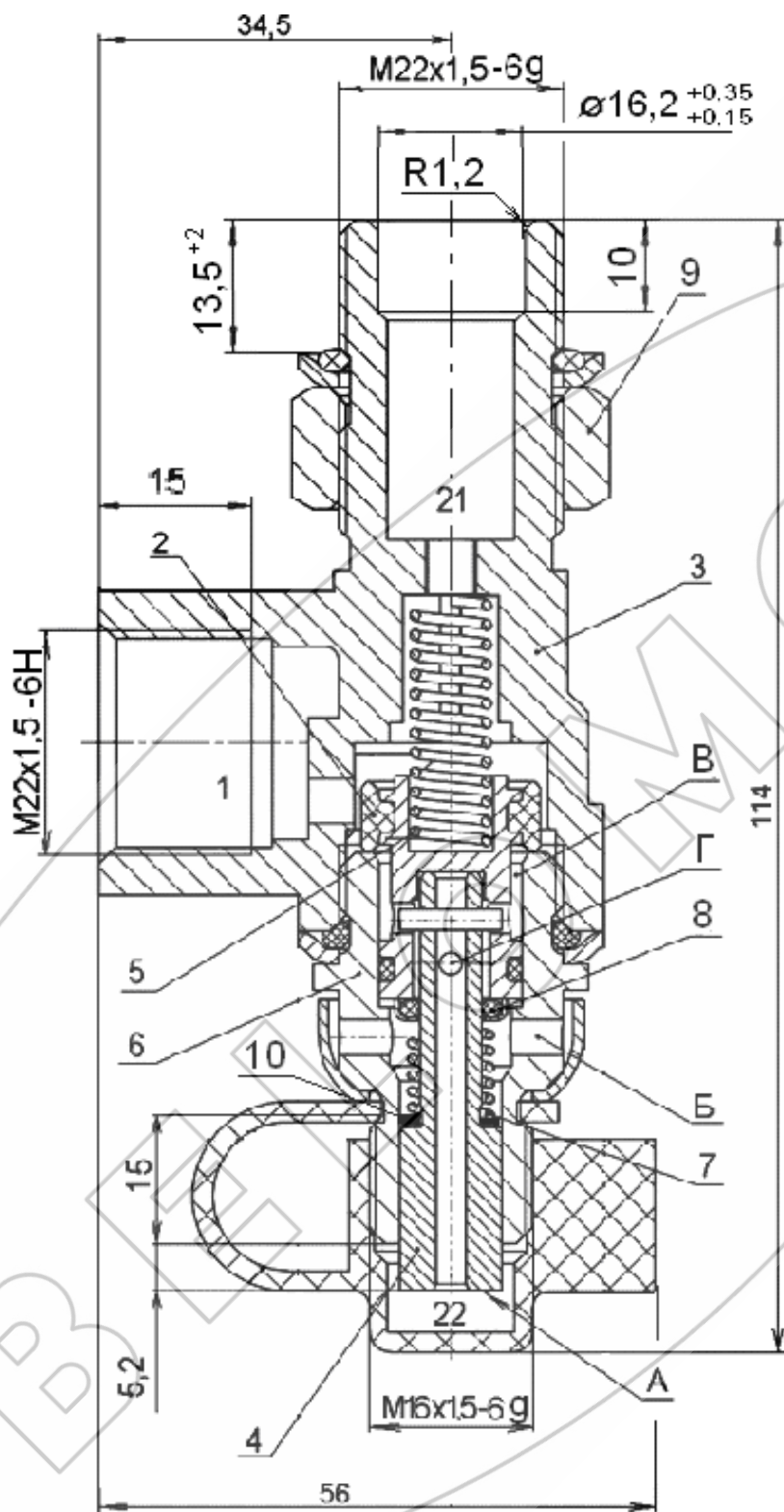
5.3 Подсоединение к пневмосистеме АТС осуществляется через вывод 21.

5.4 При воздействии на торец А золотника 4 усилием от 30 до 300Н (в зависимости от давления в выводе 21) рабочая поверхность клапана 2 прижимается к седлу корпуса 3, перекрывая проход сжатого воздуха от вывода 1 в вывод 21. При этом сжатый воздух через кольцевой зазор В и отверстия Г попадает в центральное отверстие золотника 4 и далее в шины АТС.

При повышении давления сжатого воздуха в выводе 22 от 1,05 до 1,35 МПа открывается предохранительный клапан 8 и воздух через отверстия Б попадает в атмосферу.

При снятии нагрузки с торца А золотника 4 клапан 2 под действием пружины 5 прижимается к торцу корпуса 6, перекрывая выход сжатого воздуха из вывода 1 в вывод 22.

									Лист
7	Зам.	8114.	-20						5
Изм	Лист	№ докум.	Подп.	Дата					
Инв. № подл.			Подп. и дата		Взам. инв. №		Инв. № дубл.		Подп. и дата



1, 21, 22 – вывод; 2 – клапан; 3, 6 – корпус; 4 – золотник; 5 – пружина; 7 – пружина; 8 – клапан предохранительный; 9 – гайка контрольная; 10 – прокладка;
 А – торец золотника; Б, Г – отверстие; В – кольцевой зазор;
 Рисунок 1 – Общий вид клапана накачки шин

									Лист
7	Зам.	8114.	-20						6
Изм	Лист	№ докум.	Подп.	Дата					
Инв. № подл.		Подп. и дата		Взам. инв. №		Инв. № дубл.			Подп. и дата

6 ВОЗМОЖНЫЕ НЕИСПРАВНОСТИ И СПОСОБЫ ИХ УСТРАНЕНИЯ

6.1 Возможные неисправности и способы их устранения приведены в таблице 4.

Таблица 4

Неисправности	Причина	Способ устранения
Утечка воздуха через вывод 22 при свободном положении золотника 4 (рисунок 1)	Дефект клапана 2 Дефект пружины 5 Загрязнено посадочное место клапана 2	Заменить дефектные детали Очистить корпус 6 и седло клапана 2
При исправном компрессоре невозможно обеспечить давление в шинах более 0,8МПа	Дефект клапана 2 Дефект пружины 7 Загрязнённое посадочное место клапана 2 Засорение посадочного места предохранительного клапана 8 Дефект предохранительного клапана 8 Дефект пружины 7	Заменить дефектные детали Очистить уплотняемый торец корпуса 3 и седло клапана 2 Очистить седло предохранительного клапана 8 Заменить дефектные детали Отрегулировать усилие сжатия пружины 7 за счет установки дополнительных прокладок 10. При невозможности регулировки заменить пружину 7
При возрастании давления на выводе 1 замедленный рост давления на выводе 22 при нажатом золотнике 4	Засорение отверстия Г и кольцевого зазора В	Очистить отверстие Г и кольцевой зазор В

					8114.00.00.000ПС			Лист
7	Зам.	8114.	-20					7
Изм	Лист	№ докум.	Подп.	Дата				
Инв. № подл.		Подп. и дата		Взам. инв. №	Инв. № дубл.	Подп. и дата		

7 ТРАНСПОРТИРОВАНИЕ И ХРАНЕНИЕ

7.1 Транспортирование клапанов производится любым видом транспорта в крытых транспортных средствах по правилам перевозки грузов, действующим на соответствующем виде транспорта.

7.2 Условие транспортирования клапанов в части воздействия климатических факторов внешней среды по условиям хранения 5 (ОЖ 4) ГОСТ 15150–69 (температура воздуха ± 50 °С, относительная влажность 80% при 15 °С).

7.3 Клапаны должны храниться у изготовителя в транспортной таре на стеллажах при условии хранения 1 (Л) по ГОСТ 15150–69 не более 12 месяцев со дня изготовления.

7.4 Клапаны должны храниться у потребителя в транспортной таре на стеллажах при условии хранения 1 (Л) по ГОСТ 15150–69 не более 6 месяцев со дня отгрузки потребителю (температура воздуха от плюс 5 до плюс 40 °С, относительная влажность 60% при 20 °С).

8 УКАЗАНИЯ ПО ТЕХНИЧЕСКОМУ ОБСЛУЖИВАНИЮ И ЭКСПЛУАТАЦИИ

8.1 Клапан является ремонтпригодным и не нуждается в специальном техническом обслуживании. Ремонт аппарата производится на участках, предназначенных для ремонта узлов пневмосистем транспортных средств.

8.2 Эксплуатация клапана должна осуществляться в соответствии с инструкциями по эксплуатации на автотранспортном средстве.

									Лист
7	Зам.	8114.	-20						8
Изм	Лист	№ докум.	Подп.	Дата					
Инв. № подл.			Подп. и дата		Взам. инв. №		Инв. № дубл.		Подп. и дата

9 ГАРАНТИИ ИЗГОТОВИТЕЛЯ

9.1 Изготовитель гарантирует соответствие клапанов требованиям ТУ ВУ 100185185.116-2006 при соблюдении потребителем условий эксплуатации, хранения, транспортирования.

9.2 Гарантийный срок эксплуатации клапана – 24 месяца, а для автомобилей специального назначения – _____ или _____ км пробега.

Гарантийный срок исчисляется со дня ввода клапана в эксплуатацию, но не позднее шести месяцев со дня его отгрузки потребителю.

9.3 Претензии по качеству предъявляются в соответствии с Постановлением Совета Министров Республики Беларусь № 952 от 27.06.2008г. «О гарантийном сроке эксплуатации сложной техники и оборудования»

9.4 По вопросам гарантии и ремонта обращаться по адресу:

220114

Республика Беларусь

г. Минск, ул. Макаенка, 23

ОАО «ММЗ имени С.И. Вавилова –

управляющая компания холдинга «БелОМО»

т.+375 (17) 272 42 31

									Лист
7	Зам.	8114.	-20						9
Изм	Лист	№ докум.	Подп.	Дата					
Инв. № подл.			Подп. и дата		Взам. инв. №		Инв. № дубл.		Подп. и дата

10 СВИДЕТЕЛЬСТВО О ПРИЕМКЕ

10.1 Клапан накачки шин 8114.00.00.000 соответствует требованиям
ТУ ВУ 100185185.116-2006 и признан годным для эксплуатации.

Количество изделий _____

Дата изготовления « ____ » _____ 20__ г.

Начальник ОТК

МП _____
личная подпись

_____ 
расшифровка подписи

_____ 
год, месяц, число

Представитель заказчика (при необходимости)

МП _____
личная подпись

_____ 
расшифровка подписи

_____ 
год, месяц, число

									Лист
7	Зам.	8114.	-20						10
Изм	Лист	№ докум.	Подп.	Дата	8114.00.00.000ПС				
Инв. № подл.		Подп. и дата		Взам. инв. №		Инв. № дубл.		Подп. и дата	

**ОАО «ММЗ имени С.И.Вавилова –
управляющая компания холдинга «БелОМО»
Республика Беларусь, 220114 г.Минск, ул. Макаёнка, 23,
ТЕЛ. +375 (17) 215 11 90, 263 97 75; ФАКС +375 (17) 272 31 63;**

ГАРАНТИЙНЫЙ ТАЛОН № 1

Клапан накачки шин 8114.00.00.000
(наименование, тип и марка изделия)

(число, месяц, год выпуска)

(заводской номер изделия)

Изделие полностью соответствует чертежам, характеристике
и требованиям технических нормативных правовых актов _____

8114.00.00.000

ТУ ВУ 100185185.116-2006

(наименование документа)

Гарантируется исправность изделия в эксплуатации в течение _____

24 месяцев, а для автомобилей специального назначения –

или _____

(месяцев, дней, часов, километров пробега и т.д., а также другие гарантийные обязательства)

Начальник ОТК предприятия _____ (подпись)
(фамилия, имя, отчество) М.П.

Представитель заказчика _____ (подпись)
(фамилия, имя, отчество) М.П.

(дата получения изделия на складе предприятия – изготовителя)

(должность, фамилия, имя, отчество) (подпись)
М.П.

(дата продажи (поставки) изделия продавцом (поставщиком))

(должность, фамилия, имя, отчество) (подпись)
М.П.

(дата продажи (поставки) изделия продавцом (поставщиком))

(должность, фамилия, имя, отчество) (подпись)
М.П.

(дата ввода изделия в эксплуатацию)

(должность, фамилия, имя, отчество) (подпись)
М.П.

					8114.00.00.000ПС	Лист
7	Зам.	8114.	-20			11
Изм	Лист	№ докум.	Подп.	Дата		
Инв. № подл.	Подп. и дата	Взам. инв. №	Инв. № дубл.	Подп. и дата		

ЛИСТ РЕГИСТРАЦИИ ИЗМЕНЕНИЙ

Изм.	Номера листов (страниц)				Всего листов в док.	№ докум.	Входящий № сопровод. докум. и дата	Подп.	Дата
	измен.	замен.	новых	аннули- рован- ных					

7	Зам.	8114.	-20		8114.00.00.000ПС		Лист 12
Изм	Лист	№ докум.	Подп.	Дата			
Инв. № подл.		Подп. и дата		Взам. инв. №		Инв. № дубл.	