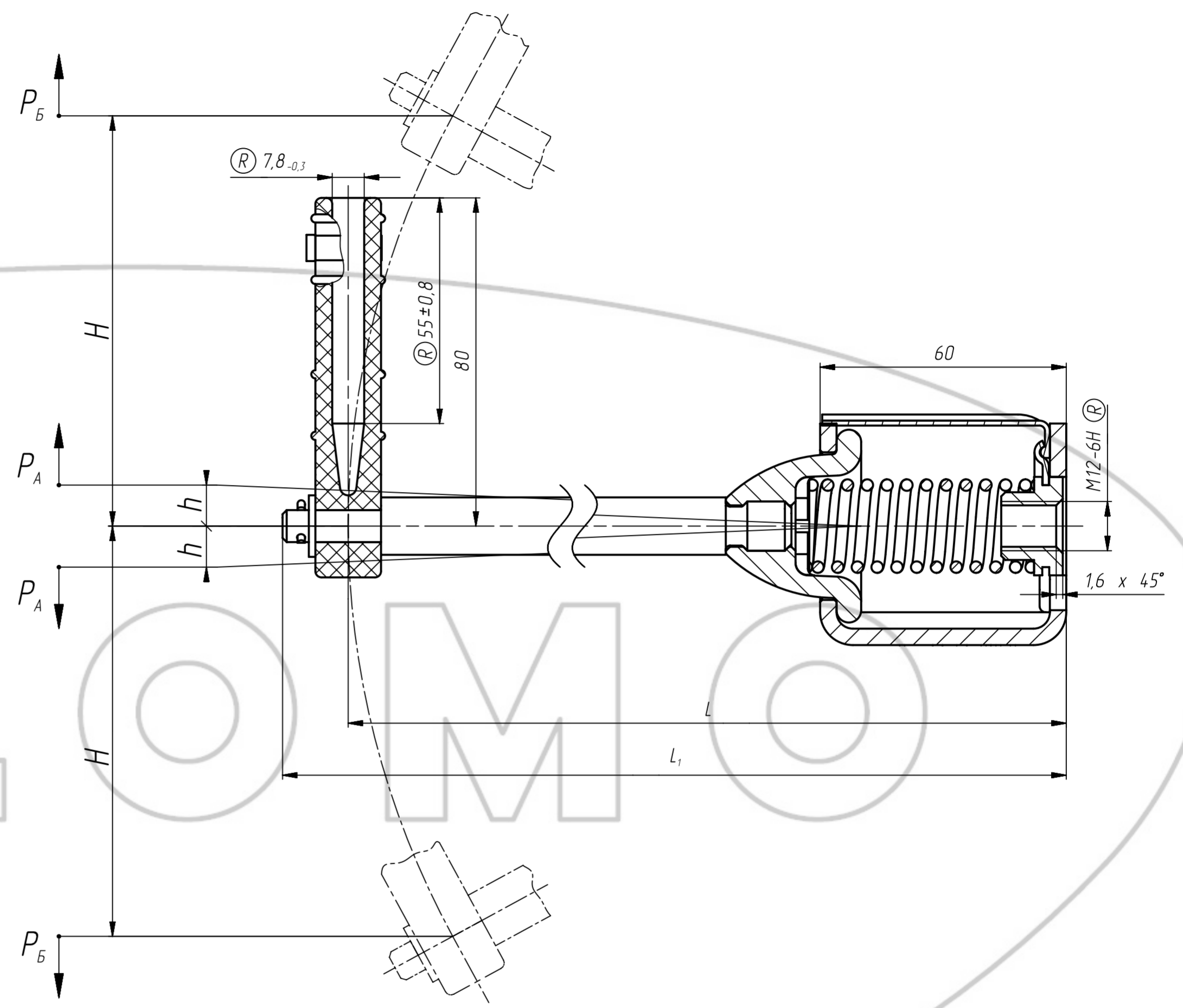
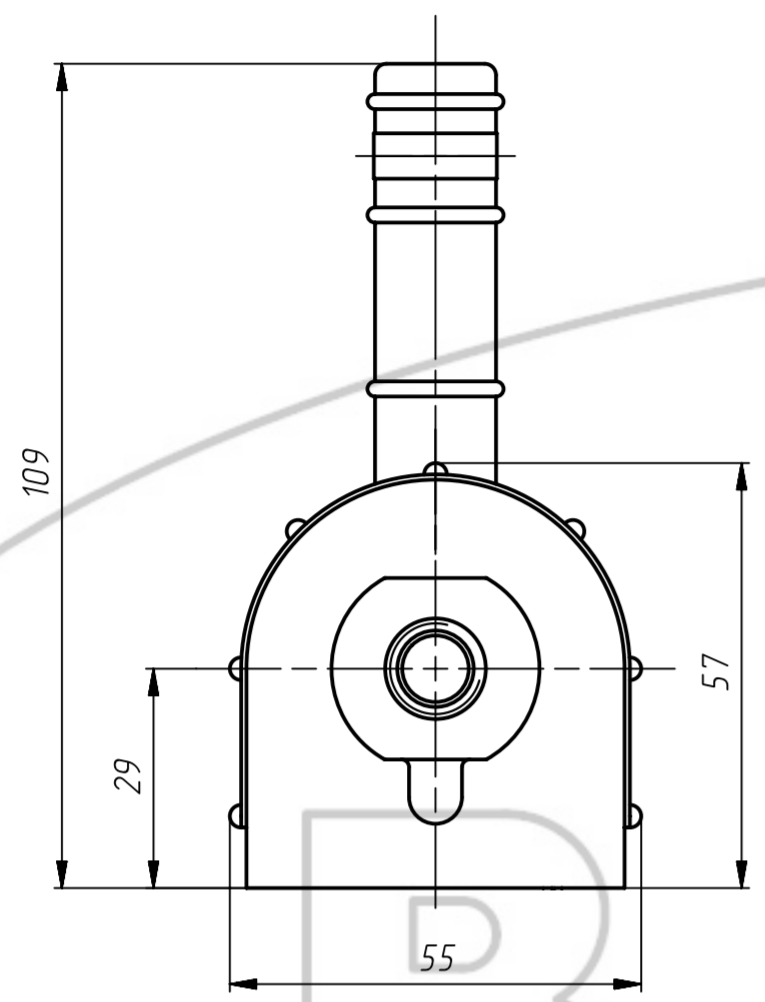


Перв. примен. 8638.35.33.110
Справ. №

Взам. инв. № Инв. № дубл. Подп. и дата Инв. № подл. Подп. и дата



Техническая характеристика

Обозначение	L, мм	L, мм	H, мм	h, мм	P _н , Н	P _б , Н	Масса, кг
8638.35.33.110	260	275	100±5	10±1	25±5	44±9	0,53
-10	320	335	150±5	10±1	16±5	48±11	0,6

Рабочие значения температуры при эксплуатации от минус 45 °С до плюс 80 °С включительно. Допускается эксплуатация элемента упругого при температуре минус 50 °С с изменёнными техническими характеристиками.

Технические требования
Момент затяжки присоединительной резьбы:
M12x1,5 - от 11,8 до 15,7 Н м.

					8638.35.33.110ГЧ			
Изм.	Лист	№ докум.	Подп.	Дата	Элемент упругий Габаритный чертёж	Лит.	Масса	Масштаб
Разраб.						см.		1:1
Проб.						таблицу		
Т.контр.						Лист	Листов 1	
Н.контр.								
Утв.								
					АШ			