

**Открытое акционерное общество
«Минский механический завод имени С.И. Вавилова-
управляющая компания холдинга «БелОМО»**

ОКП РБ 28.12.14.200

МКС 43.040.40

**КЛАПАН УПРАВЛЕНИЯ
ТОРМОЗАМИ ПРИЦЕПА С ДВУХПРОВОДНЫМ ПРИВОДОМ
ПАСПОРТ
6024.35.22.010-90ПС**

EAC



4810657019173

Инв. № подл.	Подп. и дата	Взам. инв. №	Инв. № дубл.	Подп. и дата

Справ. №	Перв. прим.
	6024.35.22.010

1 НАЗНАЧЕНИЕ

1.1 Клапан управления тормозами прицепа с двухпроводным приводом (далее клапан) изготавливается в соответствии с ТУ РБ 100185185.065-2001 и предназначен для управления тормозной системой прицепа с двухпроводным приводом автомобилей, относящихся к транспортным средствам категорий N₂, N₃ по ГОСТ 31286-2005. При обрыве управляющей тормозной магистрали прицепа осуществляется запира-ние сжатого воздуха подаваемого от автомобиля к прицепу с одновременным сни-жением давления питающей магистрали.

1.2 Для снижения уровня шума при выпуске сжатого воздуха в атмосферу клапан оснащен глушителем.

1.3 Климатическое исполнение клапана – У, категория размещения – I по ГОСТ 15150-69, но при этом рабочее значение температур воздуха при эксплуата-ции от минус 45 °С до плюс 80 °С включительно. Допускается эксплуатация клапана при температуре минус 60 °С с измененными техническими характеристиками.

					6024.35.22.010-90ПС					
Изм	Лист	№ докум.	Подп.	Дата	КЛАПАН УПРАВЛЕНИЯ ТОРМОЗАМИ ПРИЦЕПА С ДВУХПРОВОДНЫМ ПРИВОДОМ Паспорт					
Разраб.								Лит.	Лист	Листов
Провер.									2	12
Н.контр.								АШ		
Инв. № подл.		Подп. и дата		Взам. инв. №	Инв. № дубл.	Подп. и дата				

2 ТЕХНИЧЕСКИЕ ХАРАКТЕРИСТИКИ

2.1 Основные технические характеристики клапана приведены в таблице 1.

Таблица 1

Наименование параметра или размера	Значение параметра или размера
Рабочее давление, МПа	0,8
Чувствительность к управляющему давлению от тормозного крана, МПа, не более	0,03
Чувствительность к управляющему давлению от крана стояночного тормоза, МПа, не более	0,05
Уровень звука, дБ(А), не более*	95
Присоединительная резьба	М 16×1,5-6Н
Рабочее значение температуры при эксплуатации, °С	От минус 45 до плюс 80**
Масса, кг, не более:	2,27
* Соответствует уровню звука не более 72 дБ(А), измеренному в соответствии с правилами ЕЭК ООН №51(02), приложение 6, пересмотр 1.	
** Допускается эксплуатация клапана при температуре минус 60°С с измененными техническими характеристиками изделия.	

2.2 Габаритные и присоединительные размеры указаны на рисунке 1.

2.3 Сведения о содержании цветных металлов приведены в таблице 2.

Таблица 2

Марка сплава	Масса, кг
Сплав АК12М2 ТИ АШ.25210.00440	1,419
Латунь ЛС 59-1 ГОСТ 15527-2004	0,1
Сплав Д16Т ГОСТ 4784-97	0,075

2.4 Срок службы – не менее 5 лет.

					6024.35.22.010-90ПС			Лист
2	Изм.	6024.	-20					3
Изм	Лист	№ докум.	Подп.	Дата				
Инв. № подл.		Подп. и дата		Взам. инв. №	Инв. № дубл.	Подп. и дата		

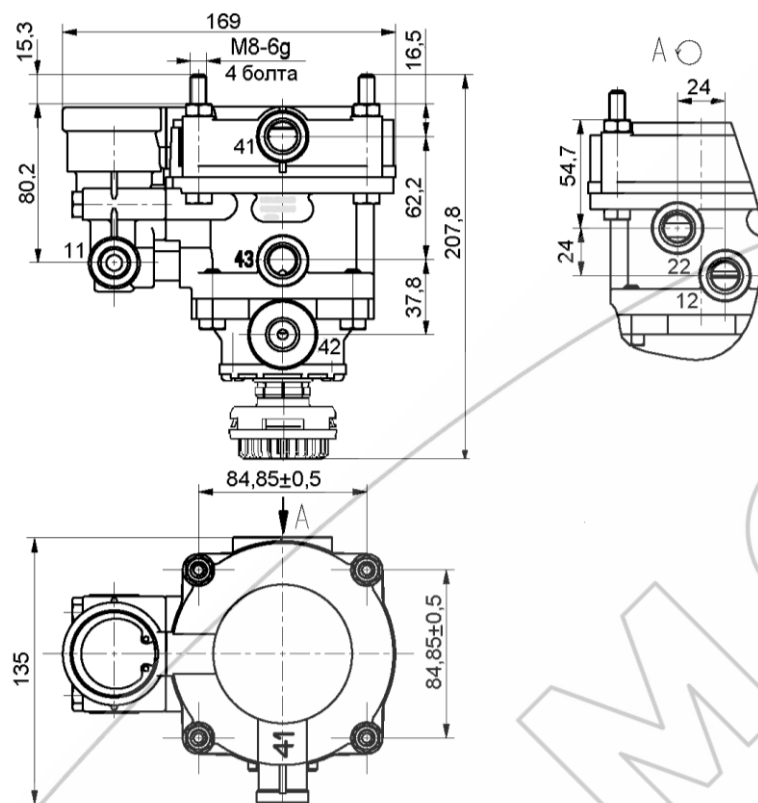


Рисунок 1 – Габаритные и присоединительные размеры клапана.

3 КОМПЛЕКТНОСТЬ

3.1 Комплектность приведена в таблице 3.

Таблица 3

Наименование	Количество
Клапан управления тормозами прицепа с двухпроводным приводом	1 шт
Паспорт (с гарантийным талоном)	1 экз.*
*При поставке клапана партиями – в каждый транспортный ящик.	

4 ТРЕБОВАНИЯ БЕЗОПАСНОСТИ

4.1 Безопасность обслуживающего персонала при монтаже, испытаниях и эксплуатации клапана должна соответствовать требованиям 2.1.2.9 приложения 6 ТР ТС 018/2011 и обеспечивается конструкцией изделия.

					6024.35.22.010-90ПС		Лист
2	Изм.	6024.	-20				4
Изм	Лист	№ докум.	Подп.	Дата			
Инв. № подл.		Подп. и дата		Взам. инв. №	Инв. № дубл.	Подп. и дата	

5 УСТАНОВКА И ОПИСАНИЕ РАБОТЫ

5.1 Установка клапана должна осуществляться в соответствии с установочными чертежами автотранспортных средств (АТС), на которые он устанавливается.

5.2 Клапан крепится четырьмя гайками М8, накрунутыми на болты, соединяющие корпуса клапана.

5.3 На АТС клапан устанавливается таким образом, чтобы его атмосферный вывод был направлен вниз.

5.4 К выводу 11 клапана (рисунок 2) присоединяется питающая магистраль от ресивера тягача, к выводу 12 – питающая магистраль двухпроводного привода прицепа. Вывод 22 соединяется с управляющей магистралью двухпроводного привода, к выводам 41 и 42 подается сжатый воздух от обеих секций тормозного крана (то есть от контуров привода рабочей тормозной системы тягача), а вывод 43 соединен с ручным тормозным краном обратного действия (т.е. с приводом запасной и стояночной тормозных систем). Вывод 3 является атмосферным.

В расторможенном состоянии автомобиля сжатый воздух от ресивера тягача через вывод 11 попадает в вывод 12 и далее в питающую магистраль прицепа. Поступающий сжатый воздух в вывод 43 от ручного тормозного крана обратного действия удерживает средний поршень 6 в крайнем нижнем положении.

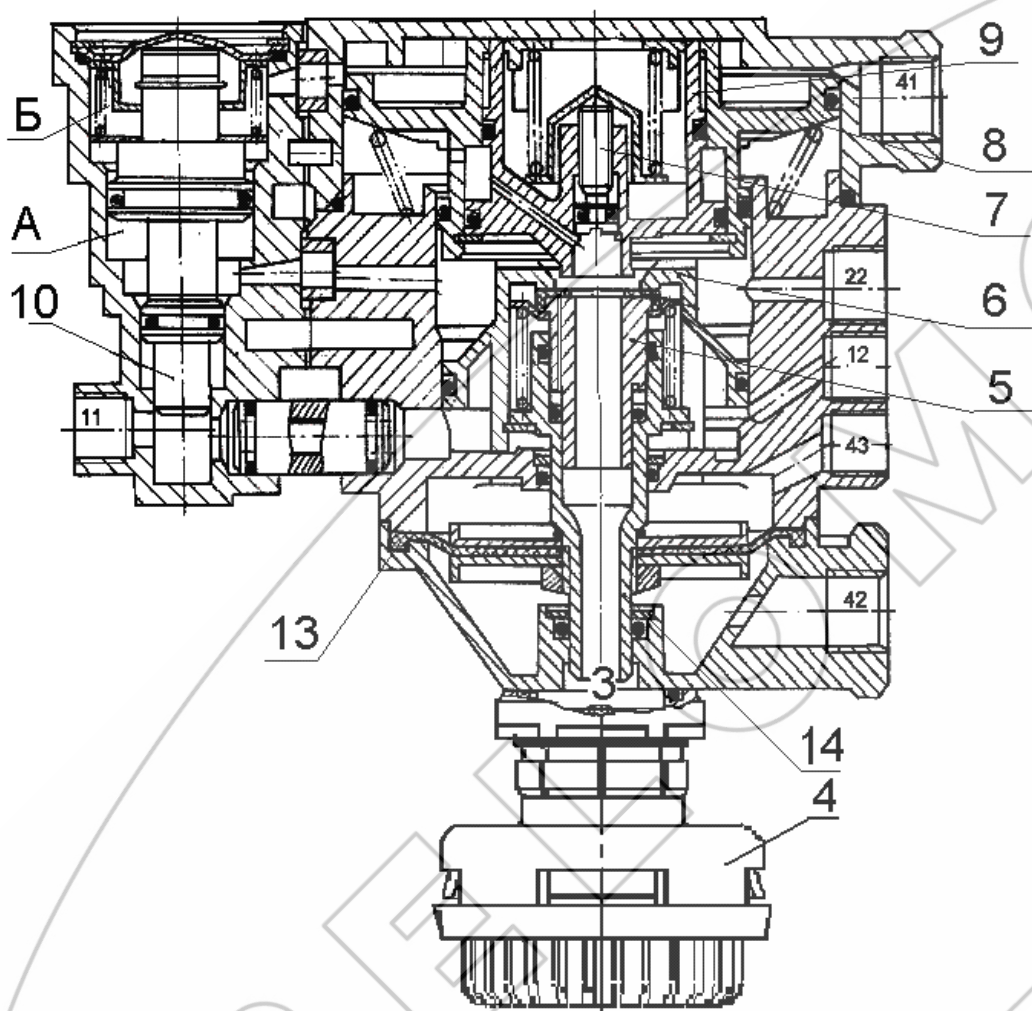
При торможении рабочей тормозной системой автомобиля сжатый воздух поступает в выводы 41 и 42, поршни 8 и 9 перемещаются вниз, происходит открытие клапана 5 и заполнение сжатым воздухом магистрали управления тормозами прицепа, подключенной к выводу 22. Повышение давления в выводе 22 продолжается до тех пор, пока давление снизу на поршни 8 и 9 не уравновесит поступающее от вывода 41 давление на эти поршни сверху. Возникает положение равновесия. Таким образом осуществляется следящее действие. При растормаживании давление в выводах 41 и 42 уменьшается и поршни 8 и 9 перемещаются вверх, закрывая клапан 5. Происходит сброс воздуха из вывода 22 в атмосферу через вывод 3.

При торможении стояночной или запасной тормозной системой происходит выпуск воздуха из вывода 43, поршень 6 поднимается вверх до упора в седло поршня 9, происходит открытие клапана 5 и заполнение магистрали управления тормозами прицепа. Следящее действие достигается уравновешиванием давления сжатого воздуха снизу на поршень 6 и суммы давлений сверху на поршень 6 и диафрагму 13.

В случае повреждения или разгерметизации управляющей магистрали давление в полости А при торможении начинает падать, поршень 10 под действием давления в полости Б перемещается вниз и перекрывает магистраль питания, подсоединенную к

								Лист
2	Изм.	6024.	-20					5
Изм	Лист	№ докум.	Подп.	Дата				
Инв. № подл.			Подп. и дата		Взам. инв. №		Инв. № дубл.	Подп. и дата

выводу 11. Вследствие этого давление в выводе 12 также начинает падать, так как воздух из питающей магистрали прицепа, подсоединенной к выводу 12, выходит в атмосферу через повреждение управляющей магистрали. Происходит быстрое аварийное самозатормаживание прицепа.



3, 11, 12, 22, 41, 42, 43 – вывод; 4 – глушитель; 5 – клапан; 6, 8, 9, 10, 14 – поршень; 7 – винт регулировочный, 13 – диафрагма; А, Б – полость.

Рисунок 2 - Клапан управления тормозами прицепа с двухпроводным приводом.

					6024.35.22.010-90ПС		Лист
2	Изм.	6024.	-20				6
Изм	Лист	№ докум.	Подп.	Дата			
Инв. № подл.		Подп. и дата		Взам. инв. №	Инв. № дубл.	Подп. и дата	

6 ВОЗМОЖНЫЕ НЕИСПРАВНОСТИ И СПОСОБЫ ИХ УСТРАНЕНИЯ

6.1 Возможные неисправности и способы их устранения приведены в таблице 4.

Таблица 4

Неисправность	Причина	Способ устранения
Утечка воздуха через атмосферный вывод при движении	Дефект клапана 5, загрязнение впускного седла среднего поршня 6, дефект уплотнительных колец среднего поршня 6, нижнего поршня 14 и поршня 10 - приставки.	Заменить дефектные детали, очистить седло
Утечка воздуха по разъемам корпусов	Ослабление крепления корпусов, дефект уплотнительного кольца в верхнем разьеме или диафрагмы 13.	Подтянуть соединение корпусов, заменить дефектные детали
Утечка воздуха через атмосферный вывод при торможении	Дефект клапана 5, загрязнение выпускного седла верхнего малого поршня 9. Дефект уплотнительного кольца на винте 7, уплотнительного кольца на нижнем поршне 14	Заменить дефектные детали, очистить седло

					6024.35.22.010-90ПС			Лист
2	Изм.	6024.	-20					7
Изм	Лист	№ докум.	Подп.	Дата				
Инв. № подл.		Подп. и дата		Взам. инв. №		Инв. № дубл.		Подп. и дата

7 ТРАНСПОРТИРОВАНИЕ И ХРАНЕНИЕ

7.1 Транспортирование клапанов производится любым видом транспорта в крытых транспортных средствах по правилам перевозки грузов действующих на соответствующем виде транспорта. Условия транспортирования клапанов:

- в части воздействия климатических факторов внешней среды - по условиям хранения 5 (ОЖ 4) ГОСТ 15150-69;

- в части воздействия механических факторов - С ГОСТ 23170-78.

7.2 Клапаны должны храниться у изготовителя в транспортной таре на стеллажах при условии хранения 1(Л) по ГОСТ 15150-69 не более 12 месяцев со дня изготовления.

7.3 Клапаны должны храниться у потребителя в транспортной таре на стеллажах при условии хранения 1(Л) по ГОСТ 15150-69 не более 6 месяцев со дня отгрузки потребителю.

8 УКАЗАНИЯ ПО ТЕХНИЧЕСКОМУ ОБСЛУЖИВАНИЮ И ЭКСПЛУАТАЦИИ

8.1 Клапан является ремонтпригодным и не нуждается в специальном техническом обслуживании. Ремонт клапана производится на участках, предназначенных для ремонта узлов пневмосистем транспортных средств.

8.2 Эксплуатация клапана должна осуществляться в соответствии с инструкциями по эксплуатации на автотранспортные средства.

					6024.35.22.010-90ПС	Лист
2	Изм.	6024.	-20			8
Изм	Лист	№ докум.	Подп.	Дата		
Инв. № подл.		Подп. и дата		Взам. инв. №	Инв. № дубл.	Подп. и дата

9 ГАРАНТИИ ИЗГОТОВИТЕЛЯ

9.1 Изготовитель гарантирует соответствие клапана требованиям ТУ РБ 100185185.065-2001 при соблюдении потребителем условий эксплуатации, хранения, транспортирования.

9.2 Гарантийный срок эксплуатации клапана – 24 месяца, а для автомобилей специального назначения – _____ или _____ км пробега.

Гарантийный срок исчисляется со дня ввода клапана в эксплуатацию, но не позднее шести месяцев со дня его отгрузки потребителю.

9.3 Претензии по качеству предъявляются в соответствии с Постановлением Совета Министров Республики Беларусь № 952 от 27 июня 2008г «О гарантийном сроке эксплуатации сложной техники и оборудования».

По вопросам гарантии и ремонта обращаться по адресу:

ОАО «ММЗ имени С.И. Вавилова –
управляющая компания холдинга «БелОМО»

220114

Республика Беларусь

г. Минск, ул. Макаенка, 23

т.+375 (17) 272 42 31

									Лист
2	Изм.	6024.	-20						9
Изм	Лист	№ докум.	Подп.	Дата					
Инв. № подл.			Подп. и дата		Взам. инв. №		Инв. № дубл.		Подп. и дата

10 СВИДЕТЕЛЬСТВО О ПРИЕМКЕ

10.1 Клапан управления тормозами прицепа с двухпроводным приводом 6024.35.22.010-90 соответствует требованиям ТУ РБ 100185185.065-2001 и признан годным для эксплуатации.

Количество изделий _____

Номер партии _____

Дата изготовления _____

Начальник ОТК

МП

личная подпись

год, месяц, число

расшифровка подписи

Представитель заказчика (при необходимости)

МП

личная подпись

год, месяц, число

расшифровка подписи

									Лист
2	Изм.	6024.	-20						10
Изм	Лист	№ докум.	Подп.	Дата	6024.35.22.010-90ПС				
Инв. № подл.		Подп. и дата		Взам. инв. №		Инв. № дубл.		Подп. и дата	

**ОАО «ММЗ имени С.И.Вавилова –
управляющая компания холдинга «БелОМО»
Республика Беларусь, 220114 г.Минск, ул. Макаёнка, 23,
ТЕЛ. +375 (17) 215 11 90, 263 97 75; ФАКС +375 (17) 272 31 63;**

ГАРАНТИЙНЫЙ ТАЛОН № 1

Клапан управления тормозами прицепа с двухпроводным приводом
6024.35.22.010-90

(наименование, тип и марка изделия)

(число, месяц, год выпуска)

(заводской номер изделия)

Изделие полностью соответствует чертежам, характеристике
и требованиям технических нормативных правовых актов

6024.35.22.010 (64221-3522010)

ТУ РБ 100185185.065-2001

Гарантируется исправность изделия в эксплуатации в течение 24 месяцев, а для
автомобилей специального назначения

или км пробега

(месяцев, дней, часов, километров пробега и т.д., а также другие гарантийные обязательства)

Начальник ОТК предприятия

(фамилия, имя, отчество)

(подпись)
М.П.

Представитель заказчика

(фамилия, имя, отчество)

(подпись)
М.П.

(дата получения изделия на складе изготовителя)

(должность, фамилия, имя, отчество)

(подпись)
М.П.

(дата продажи (поставки) изделия продавцом (поставщиком))

(должность, фамилия, имя, отчество)

(подпись)
М.П.

(дата продажи (поставки) изделия продавцом (поставщиком))

(должность, фамилия, имя, отчество)

(подпись)
М.П.

(дата ввода изделия в эксплуатацию)

(должность, фамилия, имя, отчество)

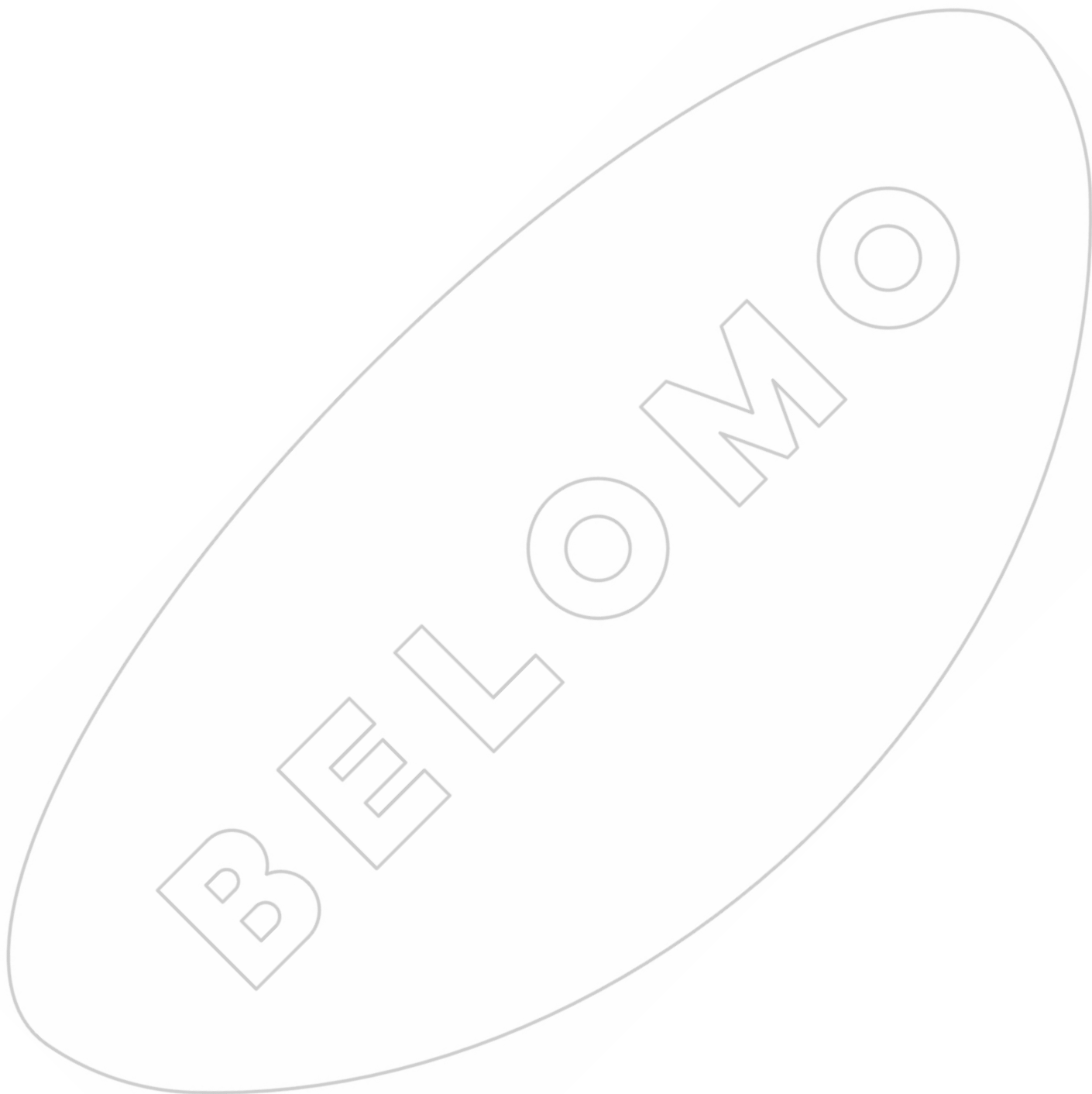
(подпись)
М.П.

					6024.35.22.010-90ПС	Лист
2	Изм.	6024.	-20			11
Изм	Лист	№ докум.	Подп.	Дата		
Инв. № подл.	Подп. и дата	Взам. инв. №	Инв. № дубл.	Подп. и дата		

Лист регистрации изменений

Изм.	Номера листов (страниц)				Всего листов в док.	№ докум.	Входящий № сопровод. докум. и дата	Подп.	Дата
	измен.	замен.	новых	аннулир.					

2	Изм.	6024.	-20	6024.35.22.010-90ПС			Лист
Изм	Лист	№ докум.	Подп.	Дата			12
Инв. № подл.		Подп. и дата		Взам. инв. №		Инв. № дубл.	Подп. и дата



								Лист
								13
Изм	Лист	№ докум.	Подп.	Дата				
Инв. № подл.		Подп. и дата		Взам. инв. №		Инв. № дубл.		Подп. и дата