

Перв. примен.
8653.35.15.010ГЧ

Справ.Н

Подп. и дата

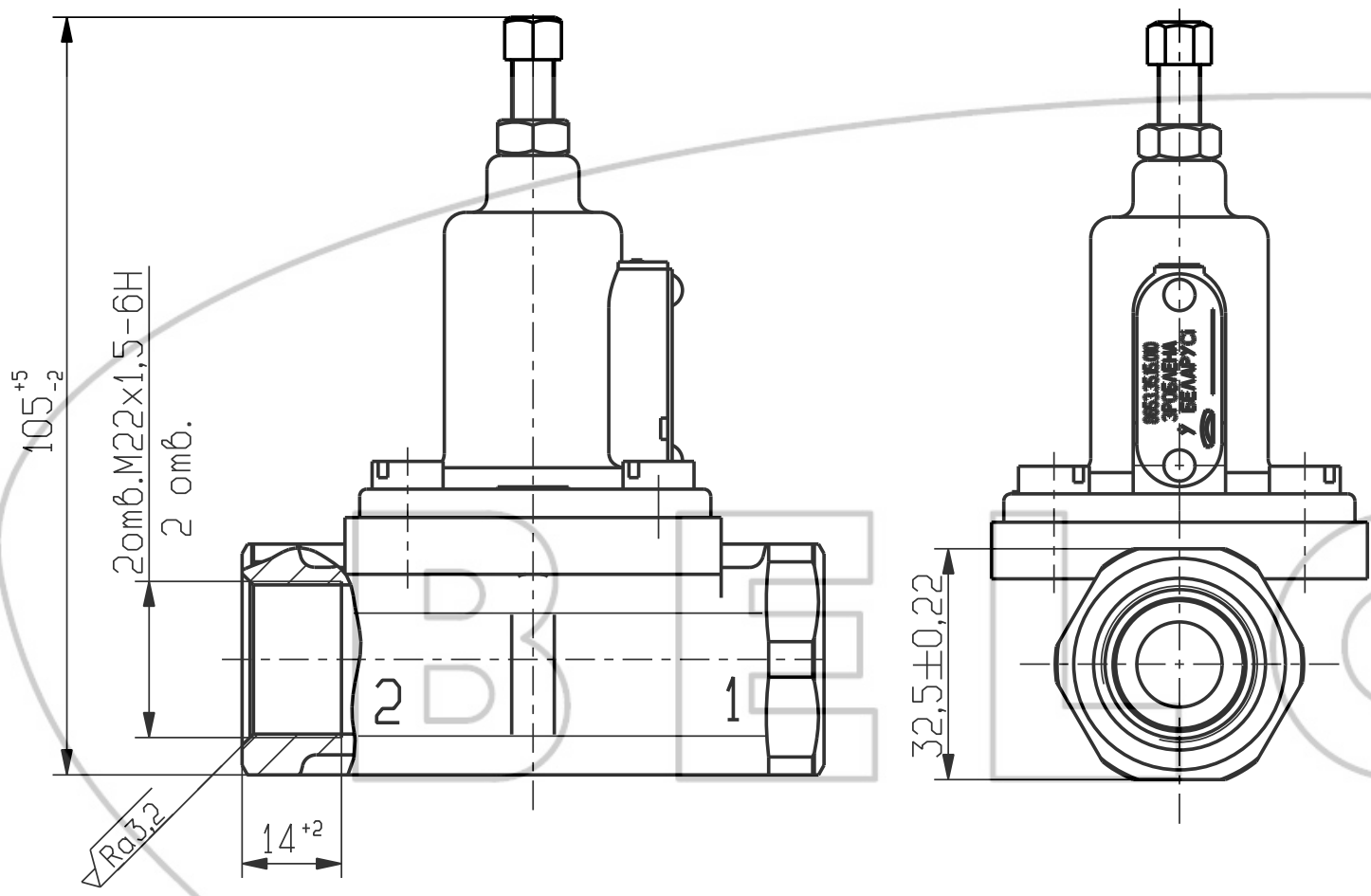
Изн.Н дубл.

Взам. инв.Н

Подп. и дата

Изн.Н подл.

8653.35.15.010ГЧ

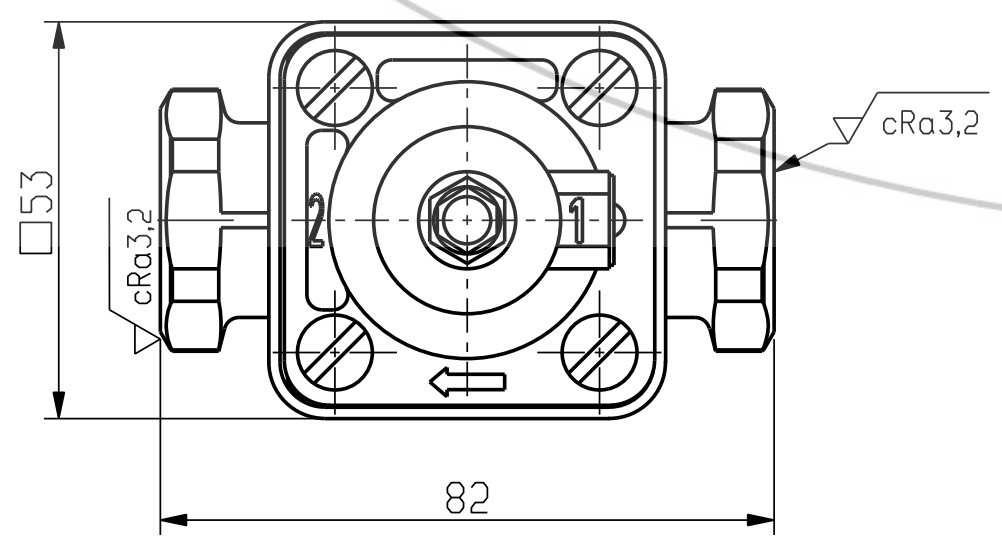


Техническая характеристика

1. Рабочая среда - воздух.
2. Рабочее давление 0,85МПа.
3. Рабочее значение температур при эксплуатации от минус 45 до плюс 80 °С.
4. Давление открытия клапана - 0,62_{-0.03} МПа.
5. Статическое давление закрытия клапана 0,55_{-0.05} МПа.
6. Динамическое давление закрытия клапана не менее 0,67МПа.
7. Проходное сечение - Ø8мм.

Технические требования

1. Момент затяжки присоединительных штуцеров от 39 до 49Н м.



1, 2 - выводы.

					8653.35.15.010ГЧ			
Изм.	Лист	N докум.	Подп.	Дата	Клапан перепускной с ограниченным обратным потоком Габаритный чертёж	Лит.	Масса	Масштаб
						A	0,22	1:1
Разраб.						Лист	Листов	1
Проб.						АШ		
Т.контр.								
Н.контр.								
Утв.								