

8493.35.21.114-20ГЧ

Перв. примен.
8493.35.21.114

Справ. №

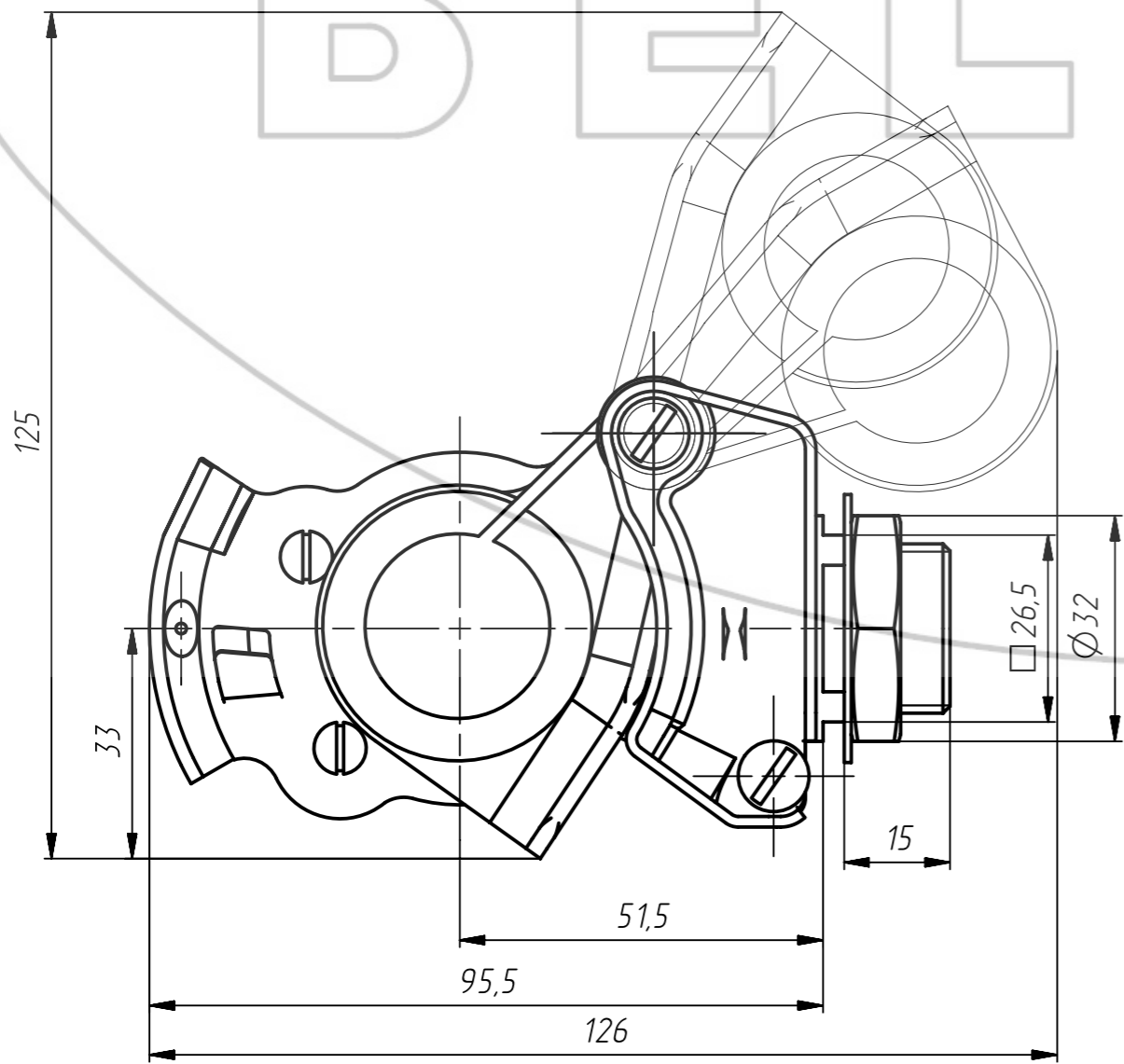
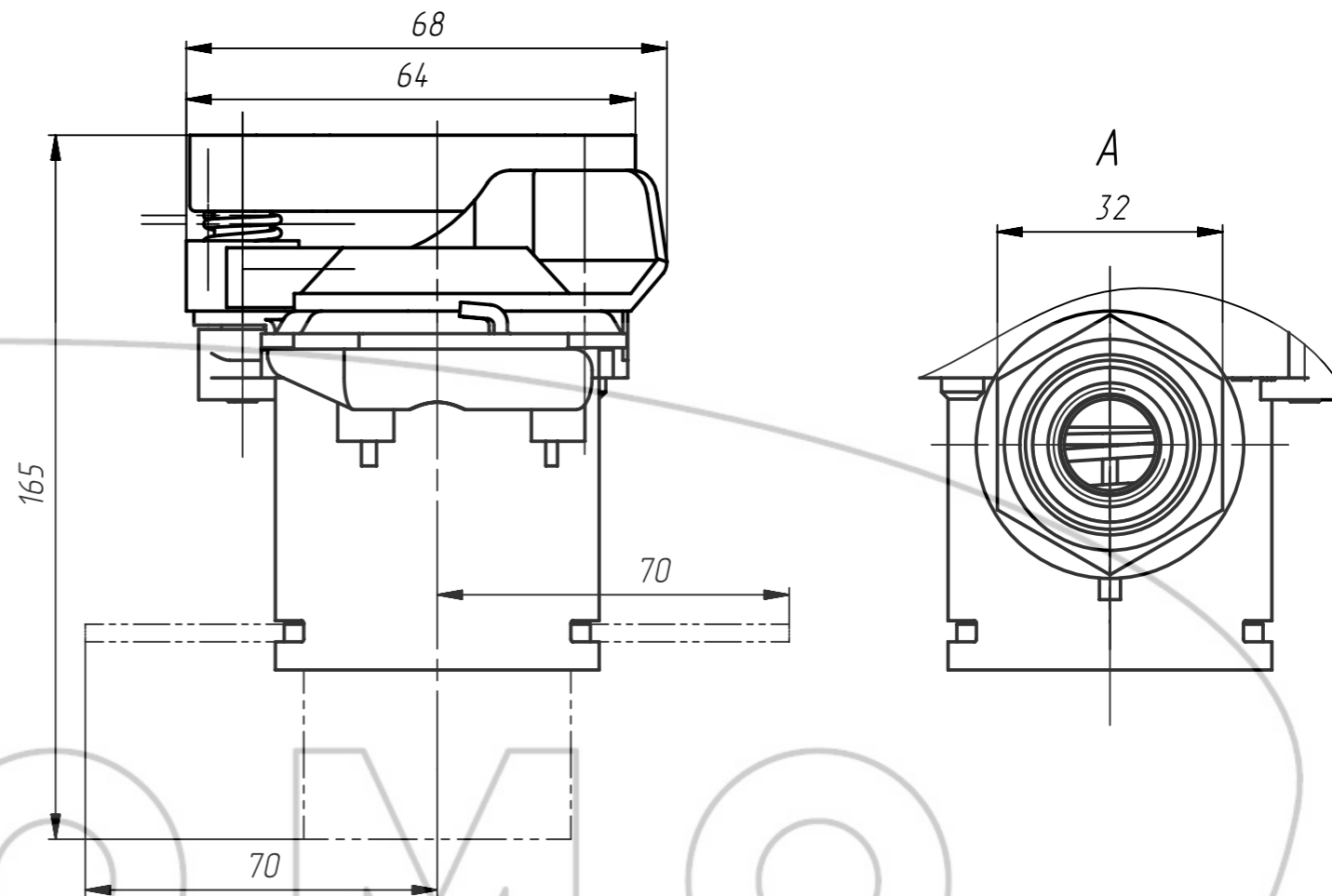
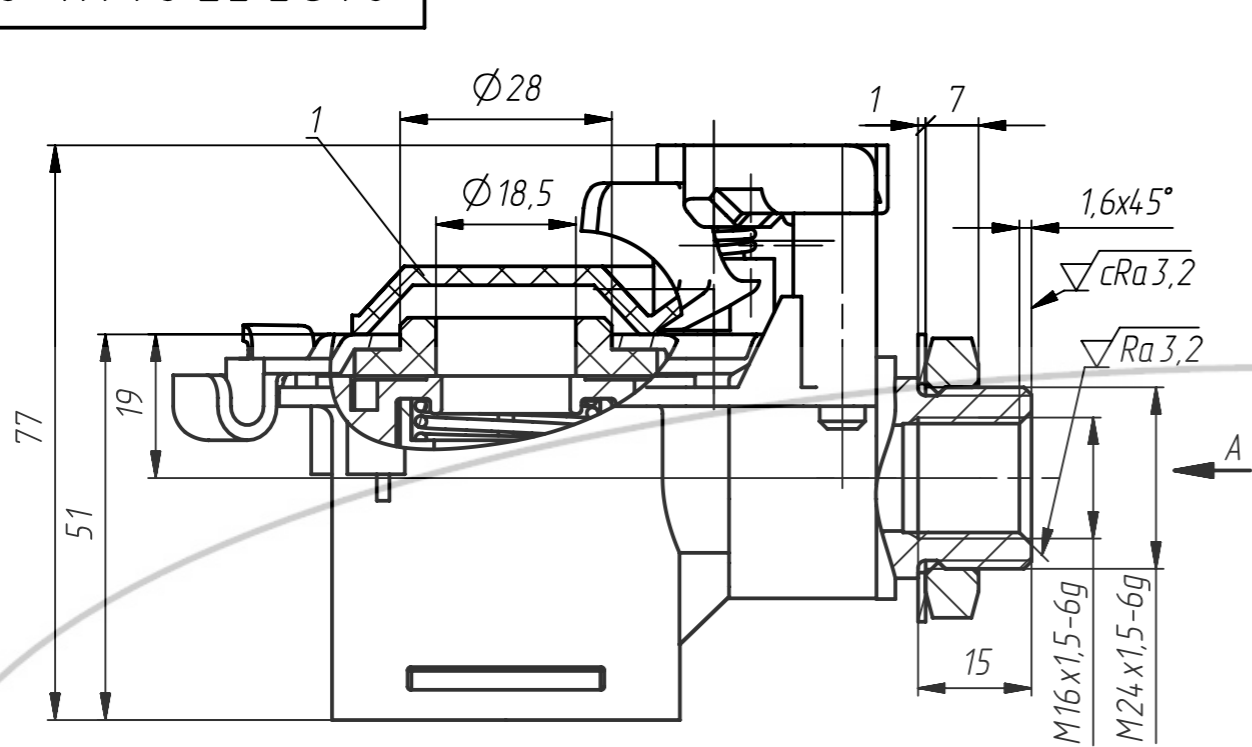
Подп. и дата

Изм. № дубл.

Взам. инв. №

Подп. и дата

Изм. № подл.



- 1 Рабочее давление 0,8МПа.
- 2 Масса 0,37 кг.
- 3 Рабочее значение температур при эксплуатации от минус 45 до плюс 70°С.
- Допускается эксплуатация головок при температуре минус 50°С.
- 4 Деталь поз. 1 - красного цвета.

Технические требования
1 Момент затяжки:
резьба М16х1,5 - 31,4 Н м, max.
резьба М24х1,5 - 30 Н м, max.

					8493.35.21.114-20ГЧ				
-	Изм.	Лист	№ докум.	Подп.	Дата	Головка соединительная	Лит.	Масса	Масштаб
	Разраб.					Габаритный чертеж		-	1:1
	Пров.						Лист	Листов 1	
	Т.контр.						АШ		
	Н.контр.								
	Утв.								