

Открытое акционерное общество
«Минский механический завод имени С.И. Вавилова-
управляющая компания холдинга «БелОМО»

ОКП РБ 28.14.13.100

ОГКС 23.060.99

КЛАПАН ПЕРЕПУСКНОЙ

Паспорт

8753.35.15.100ПС



4 810657 021107

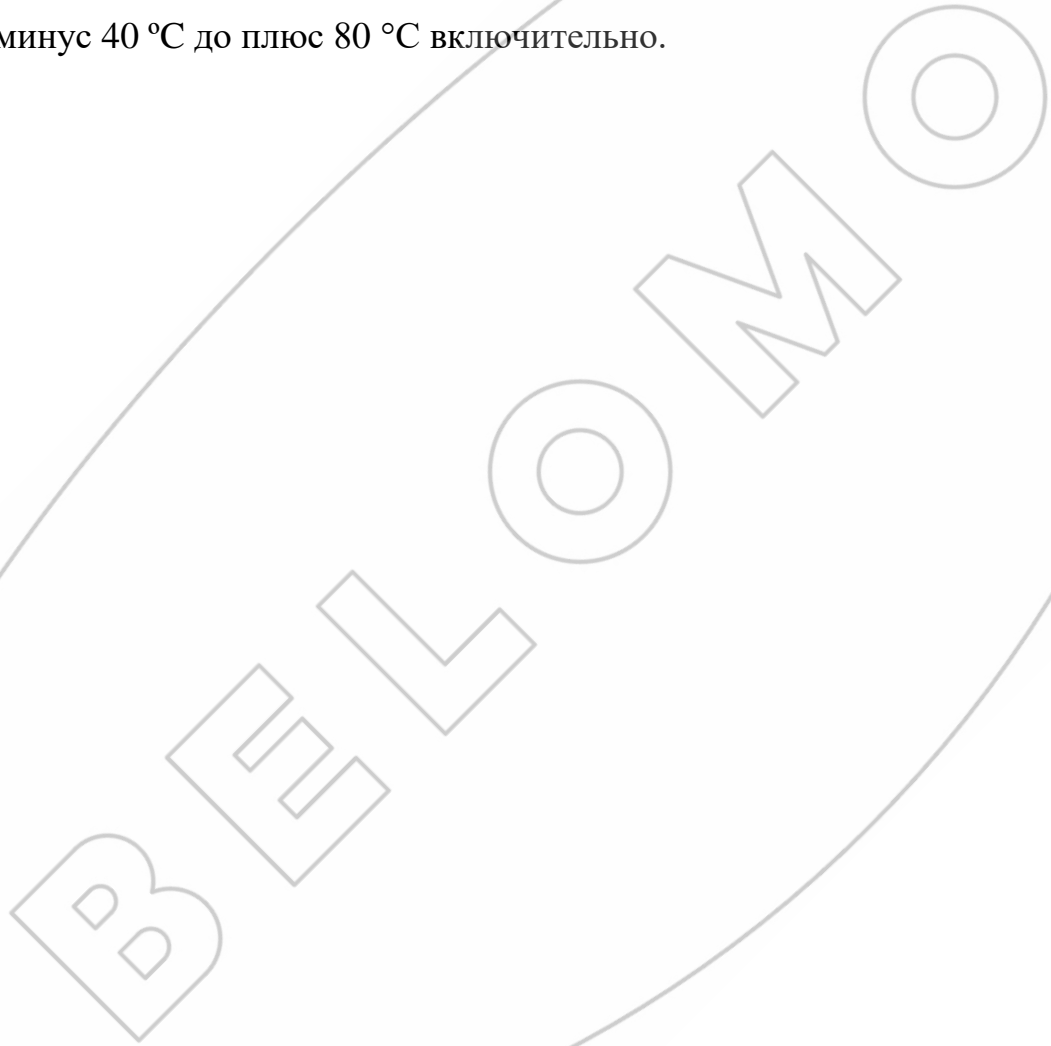
Инв. № подл.	Подп. и дата	Взам. инв. №	Инв. № дубл.	Подп. и дата

1 Назначение

1.1 Клапан перепускной (далее - клапан) предназначен для ограничения давления сжатого воздуха на соответственно установленную величину.

Клапан устанавливается на транспортные средства, относящиеся к категориям М, N, О по ГОСТ 31286-2005 и приложению 1 ТР ТС 018/2011.

1.2 Климатическое исполнение клапана - У, категория размещения – I по ГОСТ 15150-69, но при этом рабочее значение температур воздуха при эксплуатации - от минус 40 °С до плюс 80 °С включительно.



					8753.35.15.100ПС					
Изм.	Лист	№ докум.	Подп.	Дата	Клапан перепускной Паспорт			Лит.	Лист	Листов
Разраб.									2	13
Пров.								АШ		
Н. контр										
Утв.										
Инв.№ подл		Подп. и дата		Взам. инв. №	Инв. № дубл.		Подп. и дата			

2 Технические характеристики

2.1 Основные технические характеристики клапана приведены в таблице 1.

Таблица 1

Наименование параметра или размера	Значение параметра или размера
Максимальное рабочее давление, МПа	1,0
Давление ограничения, МПа	от 0,03 до 0,036
Давление срабатывания предохранительного клапана, МПа	от 0,037 до 0,042
Рабочие значения температуры при эксплуатации, °С	от минус 40 до плюс 80
Присоединительная резьба, мм	M16x1,5-6H
Габаритные размеры, мм, не более	
длина	50
ширина	50
высота	100
Масса, кг, не более	0,22

2.2 Габаритные и присоединительные размеры клапана указаны на рисунке 1.

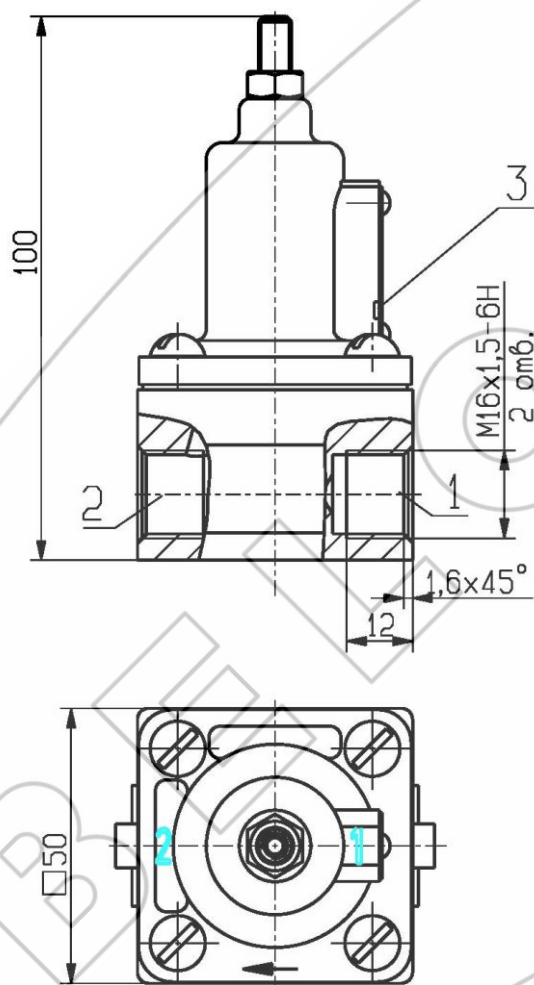
					8753.35.15.100ПС	Лист
						3
Изм.	Лист	№ докум.	Подп.	Дата		
Инв. № подл.		Подп. и дата		Взам. инв. №	Инв. № дубл.	Подп. и дата

2.3 Сведения о содержании цветных металлов приведены в таблице 2.

Таблица 2

Марка сплава	Масса, кг
Сплав АК12М2 ТИ АШ.25210.00440	0,051
Сплав Д16 ГОСТ 4784-2019	0,15

2.4 Срок службы – не менее 5 лет.



1, 2, 3 – выводы

Рисунок 1 – Габаритные и присоединительные размеры клапана.

					8753.35.15.100ПС		Лист
Изм.	Лист	№ докум.	Подп.	Дата			4
Инв. № подл.		Подп. и дата		Взам. инв. №		Инв. № дубл.	Подп. и дата

3 Комплектность

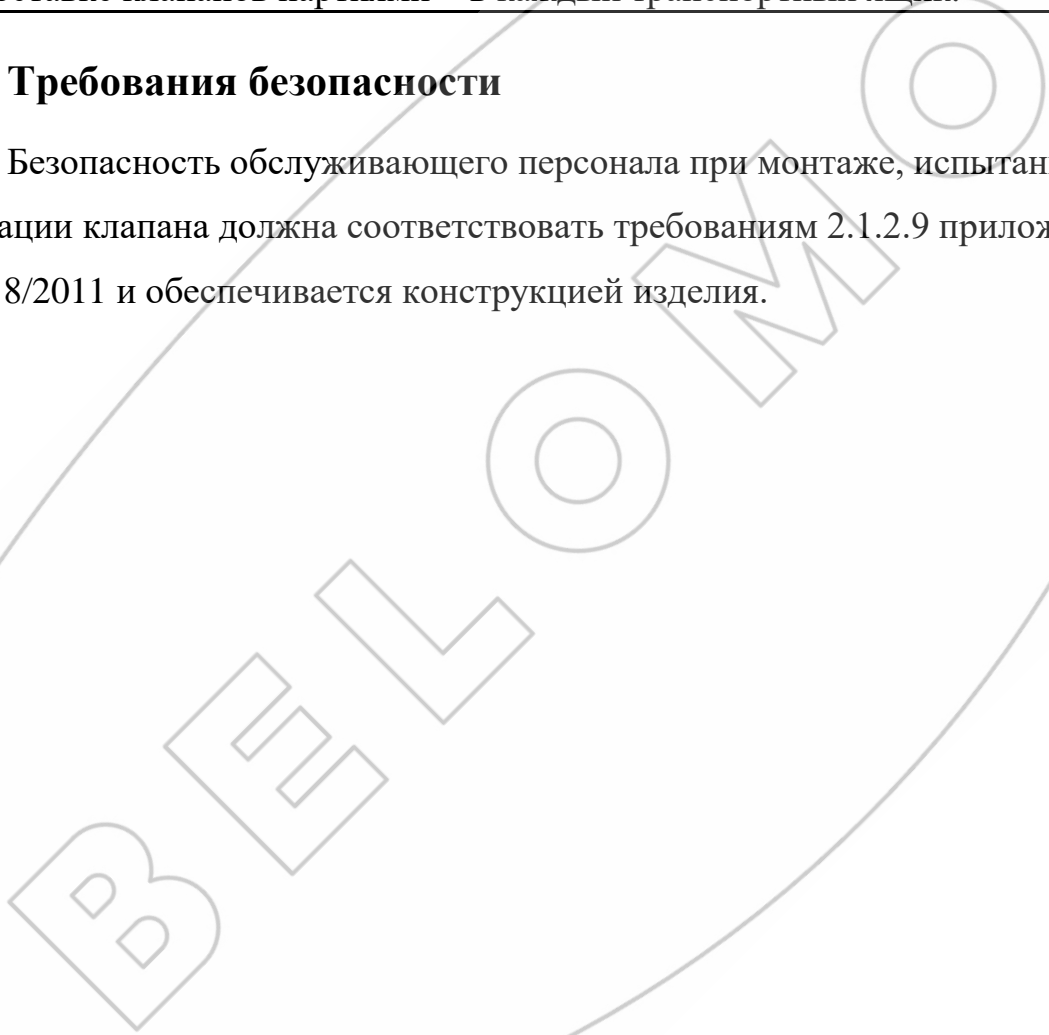
3.1 Комплектность приведена в таблице 3.

Таблица 3

Наименование	Количество
Клапан перепускной	1 шт.
Паспорт (с гарантийным талоном)	1 экз.*
* При поставке клапанов партиями – в каждый транспортный ящик.	

4 Требования безопасности

4.1 Безопасность обслуживающего персонала при монтаже, испытаниях и эксплуатации клапана должна соответствовать требованиям 2.1.2.9 приложения 6 ТР ТС 018/2011 и обеспечивается конструкцией изделия.



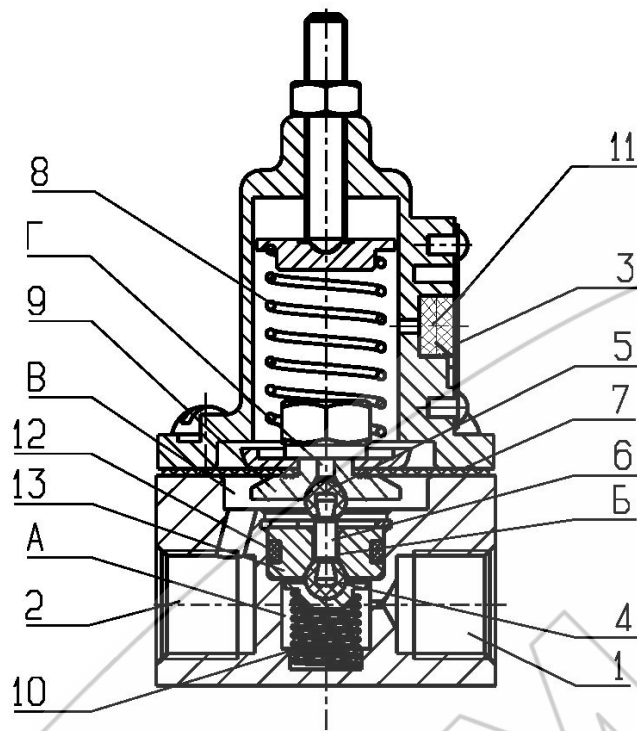
					8753.35.15.100ПС	Лист
						5
Изм.	Лист	№ докум.	Подп.	Дата		
Инв. № подл.		Подп. и дата		Взам. инв. №	Инв. № дубл.	Подп. и дата

5 Установка и описание работы

5.1 Установка клапана должна осуществляться в соответствии с установочными чертежами автотранспортного средства (далее – АТС), на которые он устанавливается.

5.2 К выводу 1 (рисунок 2) присоединяется питающая магистраль, к выводу 2 магистраль, в которой должно быть снижено давление. В исходном положении под действием пружины 8 седло в корпусе клапана 9 с поджатым к нему клапаном 5 находится в нижнем положении, создавая проход воздуха между втулкой 13 и клапаном 4. При подаче давления в вывод 1 воздух попадает в полость А и далее через кольцевой зазор Б в полость В и вывод 2. Возрастающее давление в полости В при достижении определенного значения воздействует на диафрагму 7, преодолевает усилие пружины 8 и перемещает корпус клапана 9 вверх. Под воздействием пружины 10 золотник 6 с установленными на нем клапанами 4 и 5 перемещается также вверх. Клапан 4 прижимается в седлу клапана втулки 13, перекрывая дальнейший проход воздуха в полость В и к выводу 2. При этом клапан 5 остается поджатым к седлу корпуса клапана 9 усилием пружины 10. При понижении давления в выводе 2 под воздействием пружины 8 снова создается проход воздуха в полость В через зазор Б до достижения положения равновесия. При повышении давления воздуха в полости В диафрагма 7 и корпус клапана 9 приподнимаются вверх, сжимая пружину 8. Между клапаном 5 и седлом в корпусе клапана 9 создается зазор. Воздух из вывода 2 и полости В через полость Г, отжимая кромки колпака защитного 11, через вывод 3 стравливается в атмосферу до достижения положения равновесия.

					8753.35.15.100ПС	Лист
						6
Изм.	Лист	№ докум.	Подп.	Дата		
Инв. № подл.		Подп. и дата		Взам. инв. №	Инв. № дубл.	Подп. и дата



1, 2, 3 – вывод; 4, 5 – клапан; 6 - золотник; 7 – диафрагма; 8, 10 - пружина;
 9 – корпус клапана; 11 – фильтр; 12 – кольцо уплотнительное;
 13 – втулка; А, В, Г- полость; Б – кольцевой зазор

Рисунок 2 - Клапан перепускной

ВЕЛ
 В

					8753.35.15.100ПС				Лист
									7
Изм.	Лист	№ докум.	Подп.	Дата					
Инв. № подл.		Подп. и дата		Взам. инв. №		Инв. № дубл.		Подп. и дата	

6 Возможные неисправности и способы их устранения

6.1 Возможные неисправности и способы их устранения представлены в таблице 4.

Таблица 4

Неисправность	Причина	Способ устранения
Утечка воздуха в вывод 3	Дефект клапана 4 или 5, или диафрагмы 7, или кольца 12	Заменить дефектные детали
Утечка сжатого воздуха по стыку корпусных деталей	Недостаточно затянуты винты крепления Повреждение диафрагмы 7.	Затянуть винты. Заменить дефектную диафрагму.

ВЕЛЛОМ

					8753.35.15.100ПС				Лист
									8
Изм.	Лист	№ докум.	Подп.	Дата					
Инв. № подл.		Подп. и дата		Взам. инв. №		Инв. № дубл.		Подп. и дата	

7 Транспортирование и хранение

7.1 Транспортирование клапана производится любым видом транспорта в крытых транспортных средствах по правилам перевозки грузов, действующим на соответствующем виде транспорта.

7.2 Условие транспортирования клапана:

- в части воздействия климатических факторов внешней среды по условиям хранения 5 (ОЖ 4) ГОСТ 15150 – 69;

- в части воздействия механических факторов – С ГОСТ 23170-78.

7.3 Клапан должен храниться у изготовителя в транспортной таре на стеллажах при условии хранения 1(Л) по ГОСТ15150 – 69 не более 12 месяцев со дня изготовления.

7.4 Клапан должен храниться у потребителя в транспортной таре на стеллажах при условии хранения 1(Л) по ГОСТ 15150– 69 не более 6 месяцев со дня отгрузки потребителю.

8 Указание по техническому обслуживанию и эксплуатации

8.1 Эксплуатация клапана должна осуществляться в соответствии с инструкциями по эксплуатации на АТС.

8.2 Клапан является ремонтпригодным. Ремонт клапана должен производиться на участках, предназначенных для ремонта узлов пневмосистем транспортных средств.

					8753.35.15.100ПС	Лист
						9
Изм.	Лист	№ докум.	Подп.	Дата		
Инв. № подл.		Подп. и дата		Взам. инв. №	Инв. № дубл.	Подп. и дата

9 Гарантии изготовителя

9.1 Изготовитель гарантирует соответствие клапана требованиям ТУ ВУ 100185185.274-2022 при соблюдении потребителем условий эксплуатации, хранения и транспортирования.

9.2 Гарантийный срок эксплуатации клапана – 24 месяца, а для автомобилей специального назначения – _____ или _____ км пробега.

Гарантийный срок исчисляется со дня ввода клапана в эксплуатацию, но не позднее шести месяцев со дня отгрузки потребителю.

9.3 Претензии по качеству предъявляются в соответствии с Постановлением Совета Министров Республики Беларусь № 952 от 27 июня 2008г «О гарантийном сроке эксплуатации сложной техники и оборудования».

9.4 По вопросам гарантии и ремонта обращаться по адресу:

220114

Республика Беларусь

г. Минск, ул. Макаенка, 23

ОАО «ММЗ имени С.И. Вавилова –

управляющая компания холдинга «БелОМО»

Т. +375 (17) 272 42 31

					8753.35.15.100ПС				Лист
									10
Изм.	Лист	№ докум.	Подп.	Дата					
Инв. № подл.		Подп. и дата		Взам. инв. №		Инв. № дубл.		Подп. и дата	

10 Свидетельство о приемке

Клапан перепускной 8753.35.15.100 соответствует требованиям
ТУ ВУ 100185185.274-2022 и признан годным для эксплуатации.

Количество изделий _____

Дата изготовления « ____ » _____ 20__ г.

Начальник ОТК

МП

личная подпись

расшифровка подписи

год, месяц, число

Представитель заказчика (при необходимости)

МП

личная подпись

расшифровка подписи

год, месяц, число

					8753.35.15.100ПС				Лист
									11
Изм.	Лист	№ докум.	Подп.	Дата					
Инв. № подл.		Подп. и дата		Взам. инв. №		Инв. № дубл.		Подп. и дата	

**ОАО «ММЗ имени С.И.Вавилова –
управляющая компания холдинга «БелОМО»**
Республика Беларусь, 220114 г.Минск, ул. Макаёнка, 23,
ТЕЛ. +375 (17) 215 11 90, 263 97 75; ФАКС +375 (17) 272 31 63;

ГАРАНТИЙНЫЙ ТАЛОН № 1

Клапан перепускной 8753.35.15.100

(наименование, тип и марка изделия)

(число, месяц, год выпуска)

(заводской номер изделия)

Изделие полностью соответствует чертежам, характеристике и требованиям тех-
нических нормативных правовых актов 8753.35.15.100

ТУ ВУ 100185185.274-2022

(наименование документа)

Гарантируется исправность изделия в эксплуатации в течение _____
24 месяцев, а для автомобилей специального назначения

или _____
км пробега

(месяцев, дней, часов, километров пробега и т.д., а также другие гарантийные обязательства)

Начальник ОТК предприятия _____

(фамилия, имя, отчество)

(подпись)

М.П.

Представитель заказчика _____

(фамилия, имя, отчество)

(подпись)

М.П.

(дата получения изделия на складе предприятия – изготовителя)

(должность, фамилия, имя, отчество)

(подпись)

М.П.

(дата продажи (поставки) изделия продавцом (поставщиком))

(должность, фамилия, имя, отчество)

(подпись)

М.П.

(дата продажи (поставки) изделия продавцом (поставщиком))

(должность, фамилия, имя, отчество)

(подпись)

М.П.

(дата ввода изделия в эксплуатацию)

(должность, фамилия, имя, отчество)

(подпись)

М.П.

					8753.35.15.100ПС	Лист
						12
Изм.	Лист	№ докум.	Подп.	Дата		
Инв. № подл.		Подп. и дата		Взам. инв. №	Инв. № дубл.	Подп. и дата

