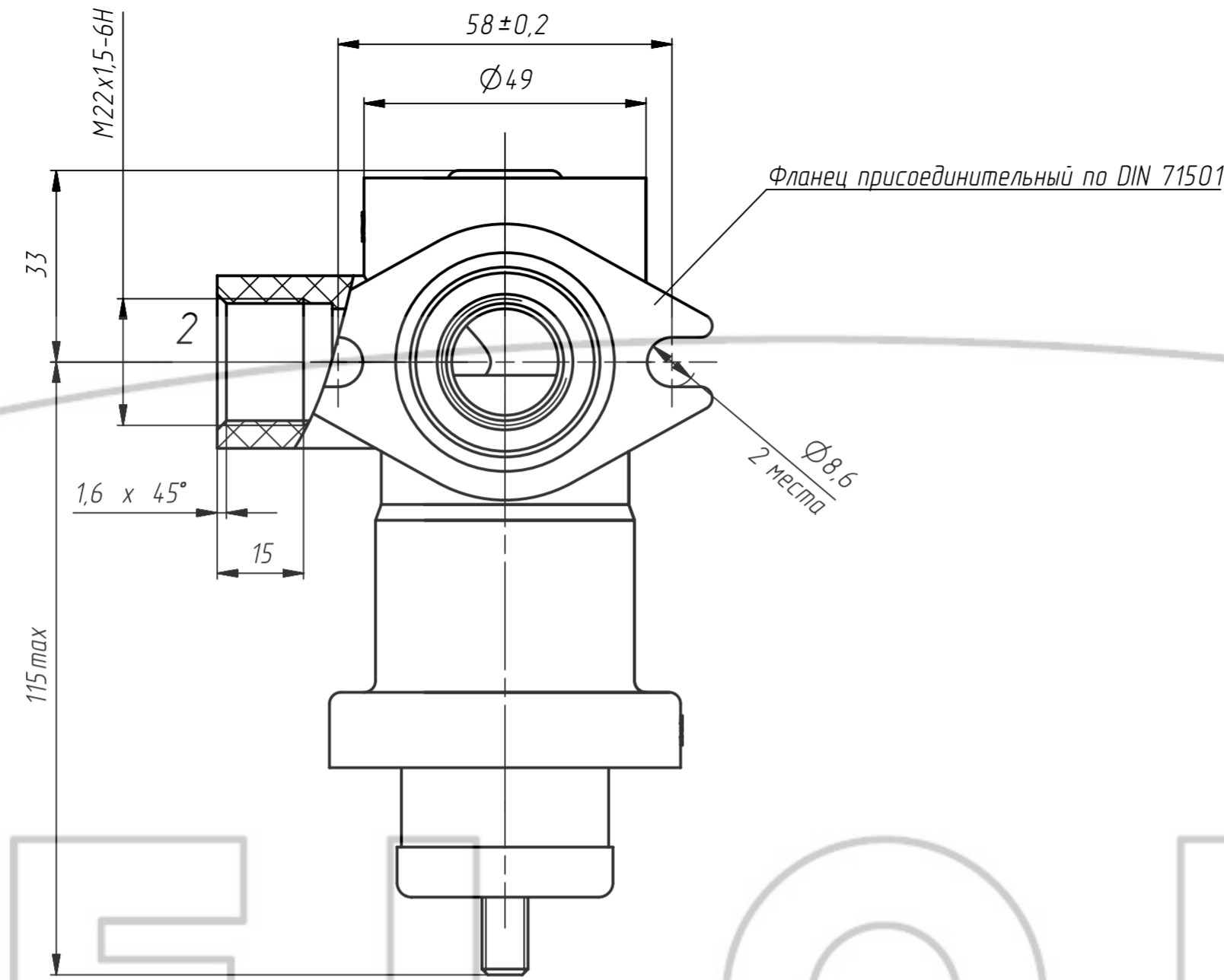
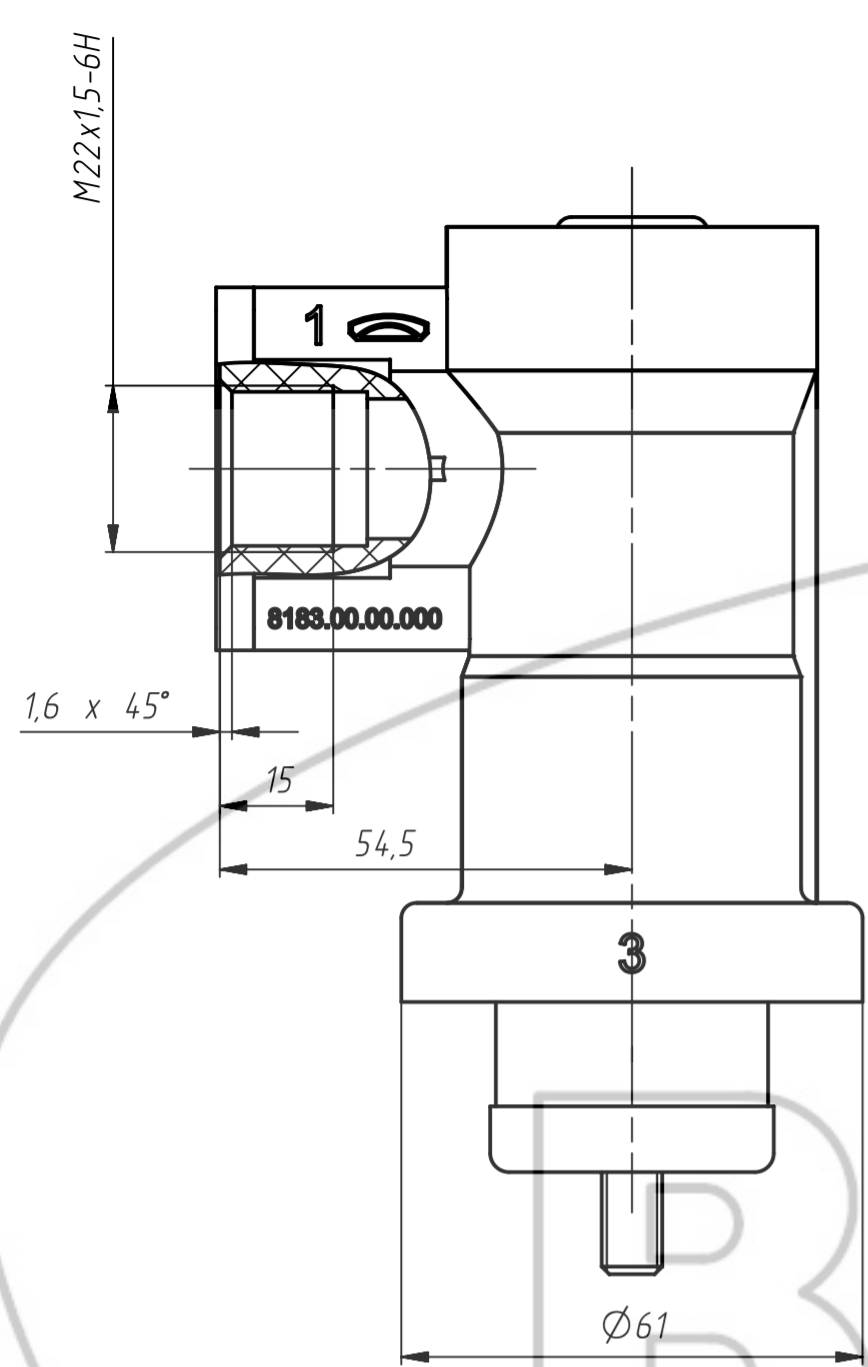
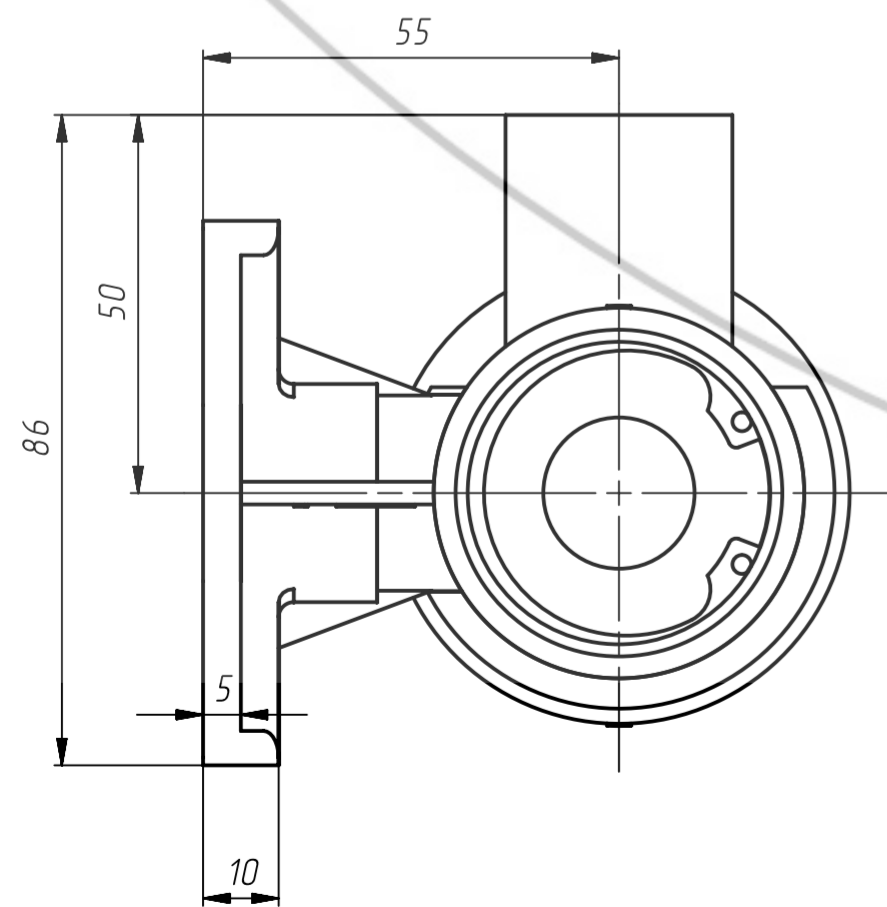


8183.00.00.000ГЧ



Техническая характеристика

Наименование параметра или размера	Значение параметра или размера для исполнения					
	8183.00.00.000	8183.00.00.000-10	8183.00.00.000-20	8183.00.00.000-30	8183.00.00.000-40	8183.00.00.000-50
Рабочее давление, МПа	0,85		1,0			
Давление ограничения, МПа	0,35 ^{-0,03}	0,55 ^{-0,05}	0,85±0,02	0,42 ^{-0,03}	0,34±0,01	0,2±0,015
Рабочее значение температур при эксплуатации, °С	от минус 50 до плюс 80 включительно					
Присоединительные резьбы	M22x1,5-6H					
Габаритные размеры, мм, не более	148x88x86					
Масса, кг, не более	0,5					



Выводы:
 1 - от питающей магистрали;
 2 - к исполнительным механизмам;
 3 - в атмосферу.

Технические требования
 1 Момент затяжки присоединяемых штуцеров - от 39,2 до 49 Нмю
 2 Шероховатость торцев и фасок присоединительных резьбовых добышек $\sqrt{Ra3,2}$.

Справ. №
 Перв. примен.
 Инв. № инв. №
 Инв. № докл.
 Подп. и дата
 Инв. № подл.
 Подп. и дата

					8183.00.00.000ГЧ		
					Клапан ограничения давления		
					Габаритный чертёж		
Изм.	Лист	№ докум.	Подп.	Дата	Лит.	Масса	Масштаб
Разраб.						См. таблицу	1:1
Проб.					Лист	Листов 1	
Т.контр.					АШ		
Н.контр.							
Утв.							