

**Открытое акционерное общество
«Минский механический завод имени С.И. Вавилова-
управляющая компания холдинга «БелОМО»**

ОКП РБ 28.14.13.100

МКС 43.040.40

ОКП 45 9135

КРАН ТОРМОЗНОЙ ДВУХСЕКЦИОННЫЙ

ПАСПОРТ

8648.35.14.108-30 ПС

ЕАС



4810657012945

Инв. № подл.	Подп. и дата	Взам. инв. №	Инв. № дубл.	Подп. и дата

Справ. №	Перв. прим.
	8648.35.14.108

1 НАЗНАЧЕНИЕ

1.1 Кран тормозной двухсекционный (далее кран), изготовленный в соответствии с требованиями ТУ РБ 100185185.074-2001 предназначен для управления исполнительными механизмами рабочего тормозного привода автомобиля при двухконтурном пневматическом тормозном приводе, а также для управления клапанами привода тормозов прицепа.

1.2 Конструктивной особенностью данного исполнения является возможность установки глушителя, предназначенного для снижения уровня шума при выпуске сжатого воздуха в атмосферу.

1.3 Климатическое исполнение крана – У категория размещения – I по ГОСТ 15150-69, но при этом рабочее значение температур воздуха при эксплуатации от минус 45 до плюс 80 °С включительно. Допускается эксплуатация крана при температуре минус 50°С с измененными техническими характеристиками изделия.

					8648.35.14.108-30 ПС			
Изм.	Лист	№ докум.	Подп.	Дата	Кран тормозной двухсекционный Паспорт	Лит.	Лист	Листов
Разраб.							2	13
Провер.						АШ		
Н.контр.								
Утв.								
Инв. № подл.		Подп. и дата		Взам. инв. №	Инв. № дубл.	Подп. и дата		

2 ТЕХНИЧЕСКИЕ ХАРАКТЕРИСТИКИ

2.1 Основные технические характеристики крана приведены в таблице 1.

Таблица 1

Наименование параметра или размера	Значение параметра или размера
Максимальное рабочее давление, МПа	1,0
Рабочее давление, МПа	0,75
Максимальное проходное сечение, соответствующее внутреннему диаметру 12 мм, мм ²	113
Превышение давления в выводе 21 по сравнению с выводом 22, МПа, не более	0,025
Рабочие значения температур при эксплуатации, °С	от минус 45 до плюс 80*
Масса, кг, не более	2,05
* Допускается эксплуатация крана при температуре минус 50°С с измененными техническими характеристиками изделия.	

2.2 Габаритные и присоединительные размеры указаны на рисунке 1.

2.3 Сведения о содержании цветных металлов приведены в таблице 2.

Таблица 2

Марка сплава	Масса, кг
Сплав АК12М2 ТИАШ25210.00440	1,24
Сплав Д16 ГОСТ 4784-97	0,026
Сплав ЦА4М1 ГОСТ25140-93	0,248

2.4 Срок службы – не менее 5 лет.

									Лист
	Зам.	8648.	-20						3
Изм	Лист	№ докум.	Подп.	Дата					
Инв. № подл.			Подп. и дата		Взам. инв. №		Инв. № дубл.		Подп. и дата

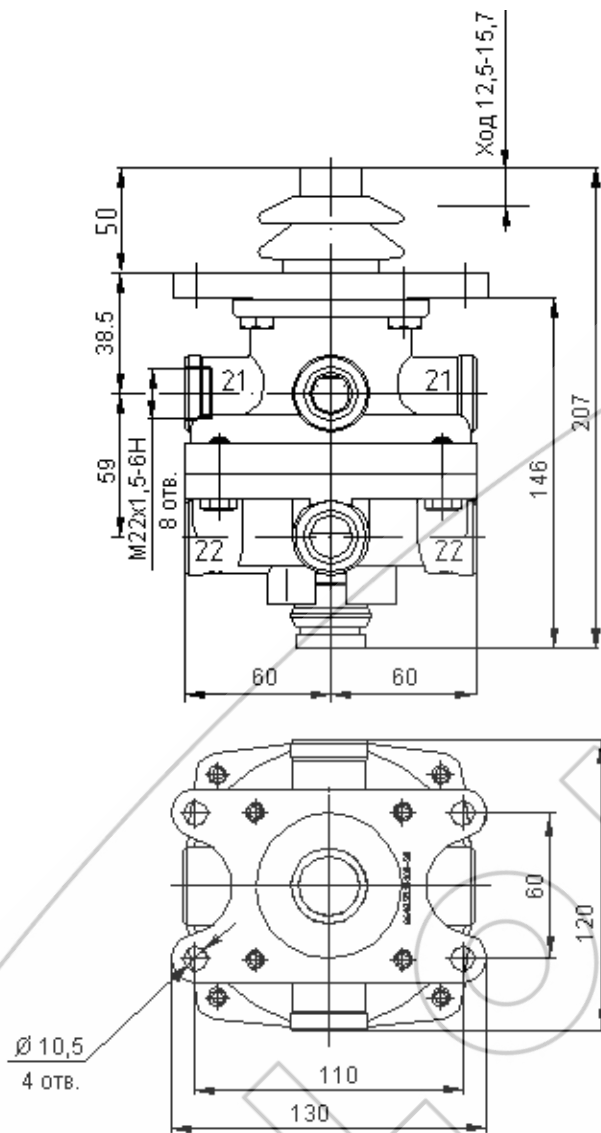


Рисунок 1 - Габаритные и присоединительные размеры крана

3 КОМПЛЕКТНОСТЬ

3.1 Комплектность приведена в таблице 3.

Таблица 3

Наименование	Количество
Кран тормозной двухсекционный	1 шт
Паспорт (с гарантийным талоном)	1 экз.*

* При поставке крана партиями – в каждый транспортный ящик.

					8648.35.14.108-30ПС			Лист
	Зам.	8648.	-20					
Изм	Лист	№ докум.	Подп.	Дата				
Инв. № подл.		Подп. и дата		Взам. инв. №	Инв. № дубл.	Подп. и дата		

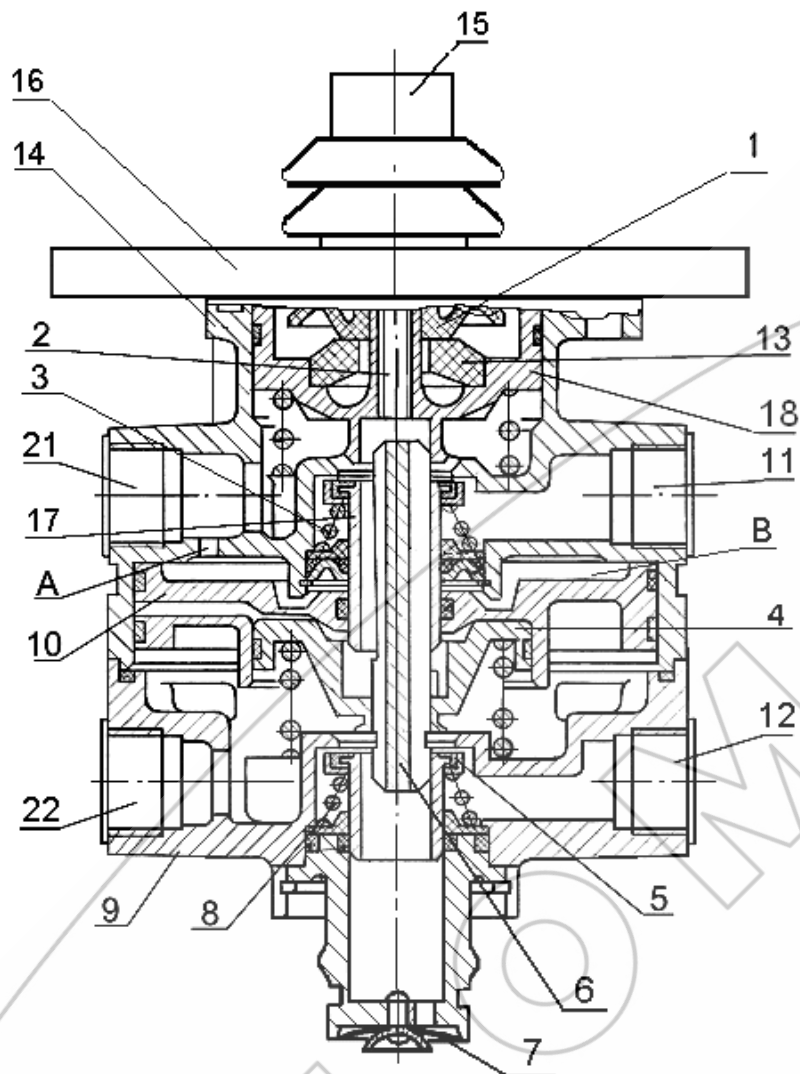
4 ТРЕБОВАНИЯ БЕЗОПАСНОСТИ

4.1 Безопасность обслуживающего персонала при монтаже, испытаниях и эксплуатации крана должна соответствовать требованиям 2.1.2.9 приложения 6 ТР ТС 018/2011 и обеспечивается конструкцией изделия.

5 УСТАНОВКА И ОПИСАНИЕ РАБОТЫ

Тормозной кран устанавливается в пневмосистеме автомобиля таким образом, чтобы выпуск воздуха из него происходил вниз. Установка крана должна производиться таким образом, чтобы был удобен монтаж и демонтаж подходящих к нему трубопроводов. Привод крана должен быть отрегулирован таким образом, чтобы при полностью нажатой педали тормозной кран был полностью открыт. При нажатии на тормозную педаль усилие передается через толкатель 15, тарелку 1 и элемент уравнивающий 13 на следящий поршень верхний 18 (рисунок 2). Перемещаясь вниз, поршень верхний 18 сначала закрывает выпускное отверстие клапана 17 верхней секции тормозного крана, а затем отрывает клапан 17 от седла в верхнем корпусе 14, открывая проход сжатому воздуху из ввода 11 в вывод 21 и далее к исполнительным механизмам одного из контуров. Давление в выводе 21 повышается до тех пор, пока сила нажатия на педаль не уравновесится усилием, создаваемым снизу давлением воздуха на следящий поршень верхний 18. Таким образом осуществляется следящее действие в верхней секции тормозного крана.

					8648.35.14.108-30ПС			Лист
	Зам.	8648.	-20					
Изм	Лист	№ докум.	Подп.	Дата				
Инв. № подл.		Подп. и дата		Взам. инв. №	Инв. № дубл.	Подп. и дата		



1 – тарелка; 2 – шпилька; 3, 8 – пружины клапанов; 4 – поршень малый; 5 – клапан; 6 – толкатель малого поршня; 7 – клапан атмосферный; 9 – корпус нижний; 10 – поршень большой; 11 и 12 – вводы сжатого воздуха; 13 – элемент уравнивающий; 14 – корпус верхний; 15 – толкатель; 16 – плита; 17 – клапан верхней секции; 18 – поршень верхний; 21 и 22 – выходы сжатого воздуха к исполнительным механизмам

Рисунок 2 – Кран тормозной двухсекционный

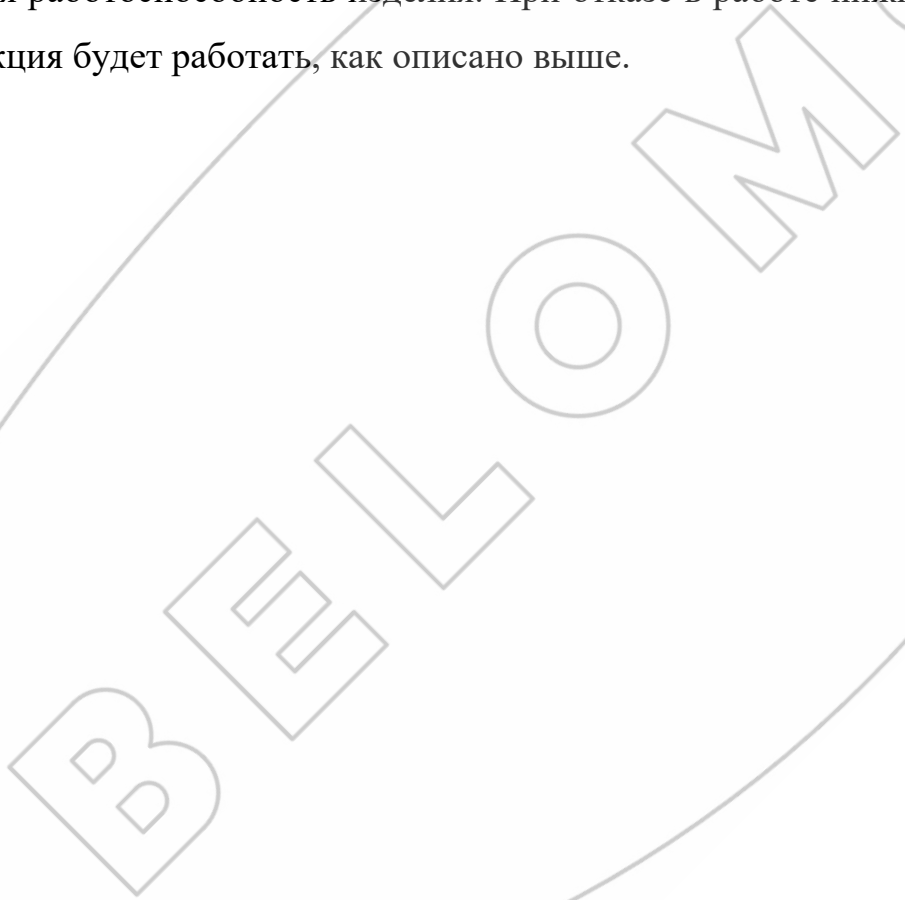
Одновременно с повышением давления в выводе 21 сжатый воздух через отверстие А попадает в полость В над большим поршнем 10 нижней секции тормозного крана. Перемещаясь вниз, большой поршень закрывает выпускное отверстие клапана 5 и отрывает его от седла в нижнем корпусе 9. Сжатый воздух из

					8648.35.14.108-30ПС			Лист
	Зам.	8648.	-20					6
Изм	Лист	№ докум.	Подп.	Дата				
Инв. № подл.		Подп. и дата		Взам. инв. №		Инв. № дубл.		Подп. и дата

ввода 12 поступает к выводу 22 и далее в исполнительные механизмы второго контура рабочего тормоза.

Одновременно с повышением давления в выводе 22 повышается давление под поршнями 4 и 10, в результате чего уравнивается сила, действующая на поршень 10 сверху. Вследствие этого в выводе 22 также устанавливается давление, пропорциональное усилию на педали тормозного крана. Так осуществляется следующее действие в нижней секции тормозного крана.

При отказе в работе верхней секции крана нижняя секция будет управляться механически через шпильку 2 и толкатель 6 малого поршня 4, полностью обеспечивая работоспособность изделия. При отказе в работе нижней секции крана верхняя секция будет работать, как описано выше.



					8648.35.14.108-30ПС	Лист
	Зам.	8648.	-20			7
Изм	Лист	№ докум.	Подп.	Дата		
Инв. № подл.		Подп. и дата		Взам. инв. №	Инв. № дубл.	Подп. и дата

6 ВОЗМОЖНЫЕ НЕИСПРАВНОСТИ И СПОСОБЫ ИХ УСТРАНЕНИЯ

6.1 Возможные неисправности и способы их устранения приведены в таблице 4.

Таблица 4

Неисправность	Причина	Способ устранения
В свободном состоянии толкателя 15 наблюдается утечка воздуха в атмосферу через атмосферный клапан 7	Дефекты клапанов 5, 17 Дефекты пружин 3, 8	Очистить седла клапанов Заменить дефектные детали
Утечка воздуха по разъему корпусов	Дефект уплотнительного кольца Повреждение торцевых поверхностей корпусов	Заменить кольцо Зачистить поврежденное место
При возрастании давления в верхней секции медленный рост давления в нижней секции	Набухание уплотнительных колец	Заменить дефектные кольца
Нарушение следящего действия крана	Дефект элемента уравнивающего 13	Заменить элемент уравнивающий

					8648.35.14.108-30ПС	Лист
	Зам.	8648.	-20			8
Изм	Лист	№ докум.	Подп.	Дата		
Инв. № подл.		Подп. и дата		Взам. инв. №	Инв. № дубл.	Подп. и дата

7 ТРАНСПОРТИРОВАНИЕ И ХРАНЕНИЕ

7.1 Краны могут транспортироваться всеми видами транспорта в крытых транспортных средствах в соответствии с действующими правилами перевозок на данном виде транспорта.

7.2 Условие транспортирования кранов в части воздействия климатических факторов внешней среды по условиям хранения
5 (ОЖ4) ГОСТ 15150-69.

7.3 Краны должны храниться у изготовителя в транспортной таре или на стеллажах при условии хранения 1(Л), согласно ГОСТ 15150-69 не более 12 месяцев со дня изготовления.

7.4 Краны должны храниться у потребителя в транспортной таре на стеллажах при условии хранения 1(Л) согласно ГОСТ 15150-69 не более 6 месяцев со дня отгрузки потребителю.

8 УКАЗАНИЯ ПО ТЕХНИЧЕСКОМУ ОБСЛУЖИВАНИЮ И ЭКСПЛУАТАЦИИ

8.1 Кран является ремонтпригодным и не нуждается в специальном техническом обслуживании. Ремонт крана производится на участках, предназначенных для ремонта узлов пневмосистем транспортных средств.

8.2 Эксплуатация крана должна осуществляться в соответствии с инструкциями по эксплуатации автотранспортных средств, на которые они устанавливаются.

					8648.35.14.108-30ПС	Лист
	Зам.	8648.	-20			9
Изм	Лист	№ докум.	Подп.	Дата		
Инв. № подл.		Подп. и дата		Взам. инв. №	Инв. № дубл.	Подп. и дата

9 ГАРАНТИИ ИЗГОТОВИТЕЛЯ

9.1 Изготовитель гарантирует соответствие кранов требованиям ТУ РБ 100185185.074-2001 при соблюдении потребителем условий эксплуатации, хранения, транспортирования.

9.2 Гарантийный срок эксплуатации крана – 24 месяца, а для автомобилей специального назначения – _____ или _____ км пробега.

Гарантийный срок исчисляется со дня ввода крана в эксплуатацию, но не позднее шести месяцев со дня его отгрузки потребителю.

9.3 Претензии по качеству предъявляются в соответствии с Постановлением Совета Министров Республики Беларусь № 952 от 27.06.2008г. «О гарантийном сроке эксплуатации сложной техники и оборудования»

По вопросам гарантии и ремонта обращаться по адресу:

220114

Республика Беларусь

г. Минск, ул. Макаенка, 23

ОАО «ММЗ имени С.И. Вавилова –

управляющая компания холдинга «БелОМО»

т. +375(17) 272 42 31

									Лист
	Зам.	8648.	-20						10
Изм	Лист	№ докум.	Подп.	Дата					
Инв. № подл.			Подп. и дата		Взам. инв. №		Инв. № дубл.		Подп. и дата

10 СВИДЕТЕЛЬСТВО О ПРИЕМКЕ

10.1 Кран тормозной двухсекционный 8648.35.14.108-30 соответствует требованиям ТУ РБ 100185185.074-2002 и признан годным для эксплуатации.

Количество изделий _____

Номер партии _____

Дата изготовления « ____ » _____ 20__ г.

Начальник ОТК

МП _____

личная подпись

год, месяц, число

расшифровка подписи

Представитель заказчика

МП _____

личная подпись

год, месяц, число

расшифровка подписи

					8648.35.14.108-30ПС	Лист
	Зам.	8648.	-20			11
Изм	Лист	№ докум.	Подп.	Дата		
	Инв. № подл.		Подп. и дата	Взам. инв. №	Инв. № дубл.	Подп. и дата

**ОАО «ММЗ имени С.И.Вавилова –
управляющая компания холдинга «БелОМО»**
Республика Беларусь, 220114 г.Минск, ул. Макаёнка, 23,
ТЕЛ. +375 (17) 215 11 90, 263 97 75; ФАКС +375 (17) 272 31 63;

ГАРАНТИЙНЫЙ ТАЛОН № 1

Кран тормозной двухсекционный 8648.35.14.108-30

(наименование, тип и марка изделия)

(число, месяц, год выпуска)

(заводской номер изделия)

Изделие полностью соответствует чертежам, характеристике
и требованиям технических нормативных правовых актов

8648.35.14.108

ТУ РБ 100185185.074-2001

(наименование документа)

Гарантируется исправность изделия в эксплуатации в течение
24 месяцев, а для автомобилей специального назначения –

или км пробега

(месяцев, дней, часов, километров пробега и т.д., а также другие гарантийные обязательства)

Начальник ОТК предприятия

(фамилия, имя, отчество)

(подпись)
М.П.

Представитель заказчика

(фамилия, имя, отчество)

(подпись)
М.П.

(дата получения изделия на складе изготовителя)

(должность, фамилия, имя, отчество)

(подпись)
М.П.

(дата продажи (поставки) изделия продавцом (поставщиком))

(должность, фамилия, имя, отчество)

(подпись)
М.П.

(дата продажи (поставки) изделия продавцом (поставщиком))

(должность, фамилия, имя, отчество)

(подпись)
М.П.

(дата ввода изделия в эксплуатацию)

(должность, фамилия, имя, отчество)

(подпись)
М.П.

					8648.35.14.108-30ПС	Лист
	Зам.	8648.	-20			12
Изм	Лист	№ докум.	Подп.	Дата		
Инв. № подл.		Подп. и дата	Взам. инв. №	Инв. № дубл.		Подп. и дата

