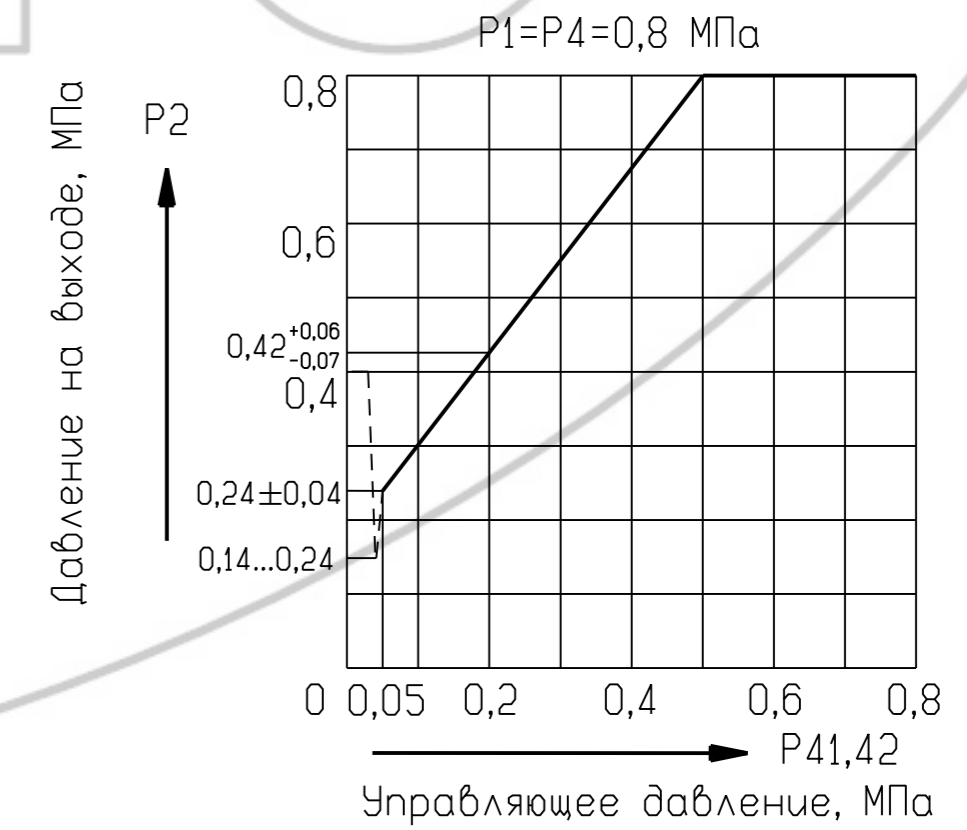
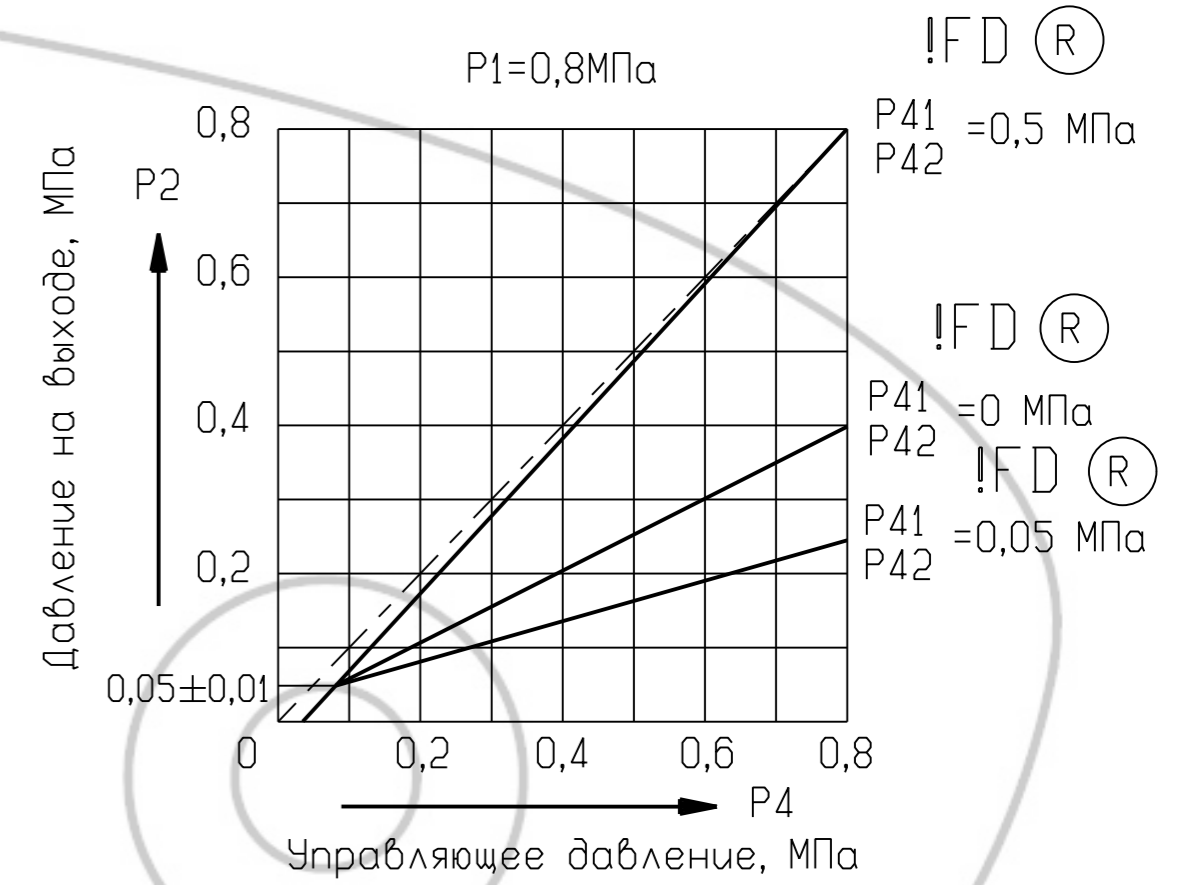
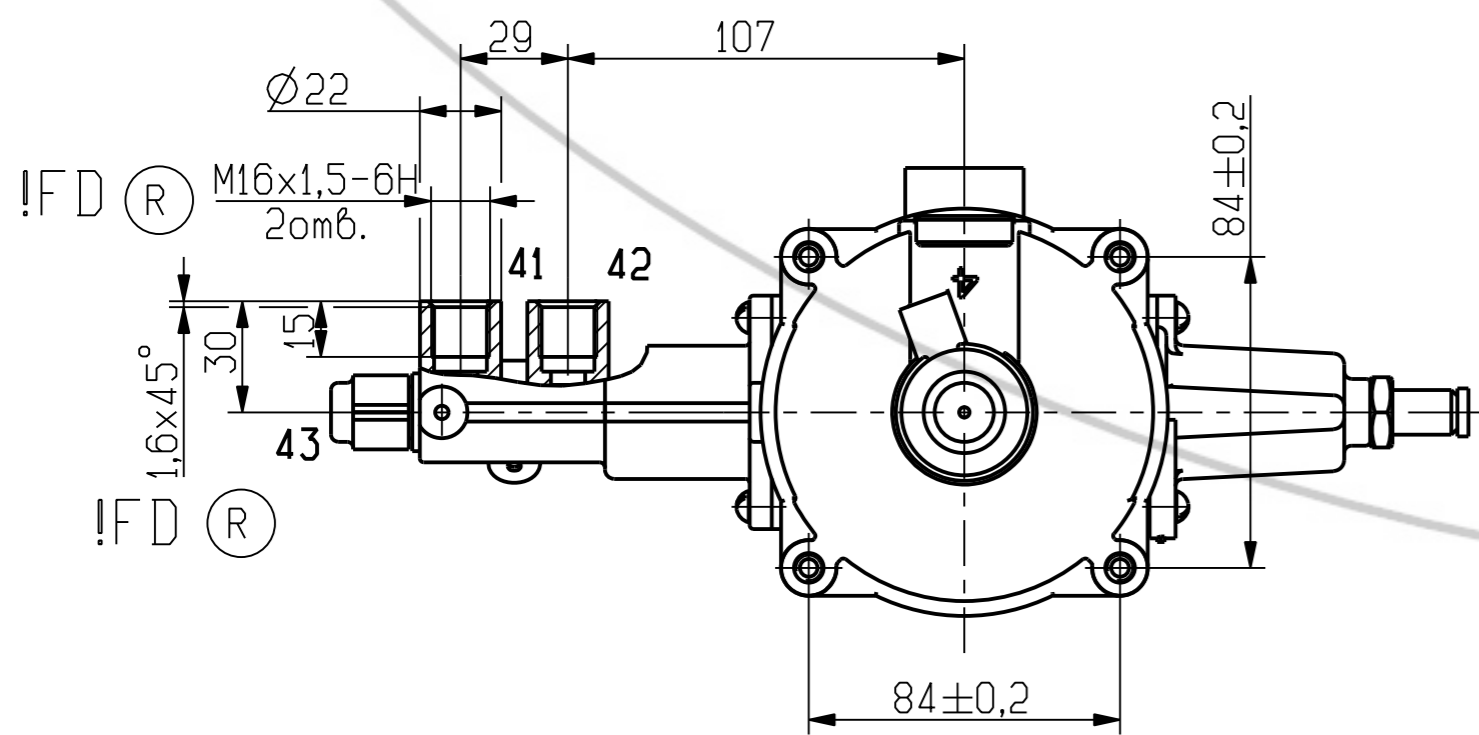
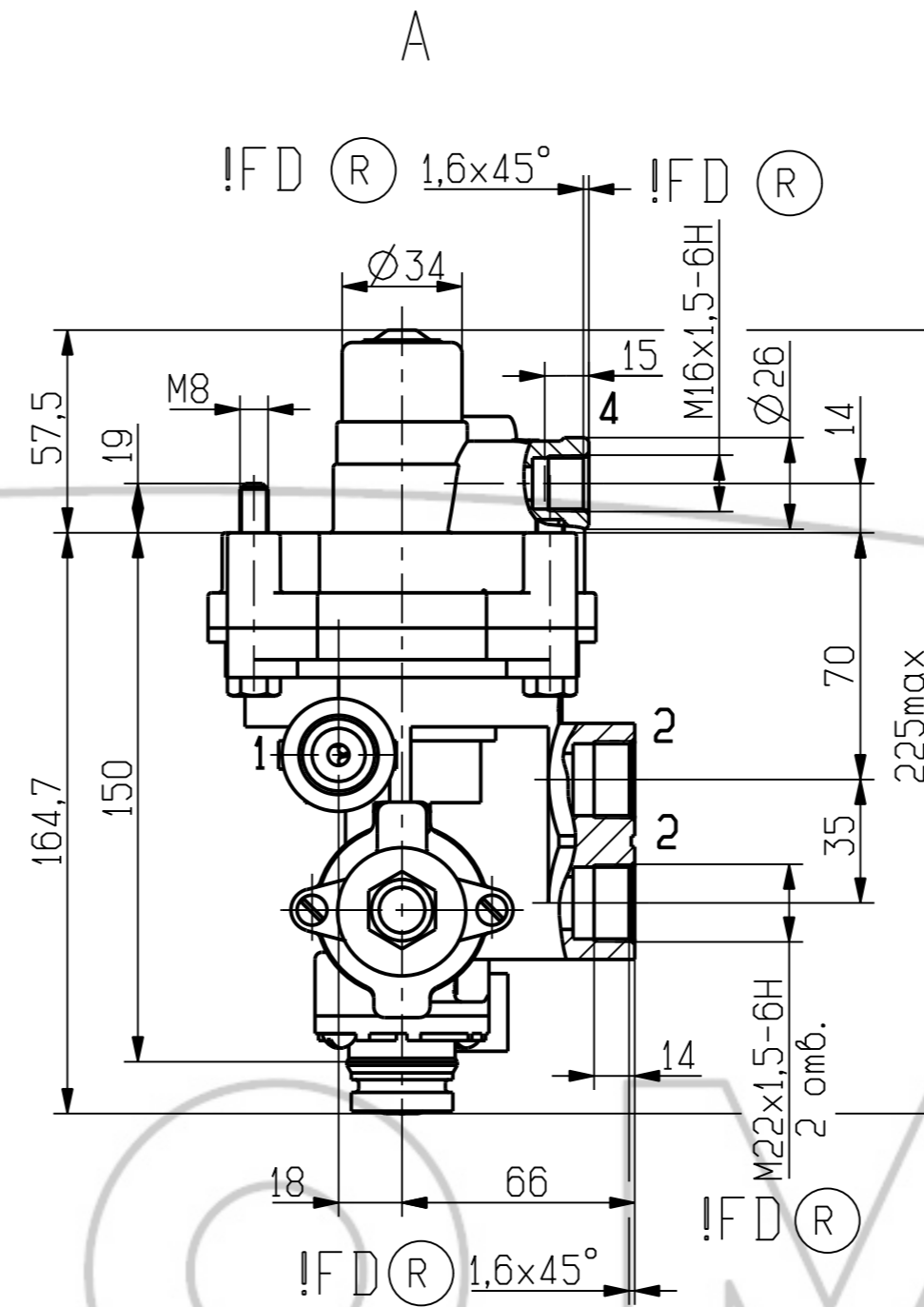
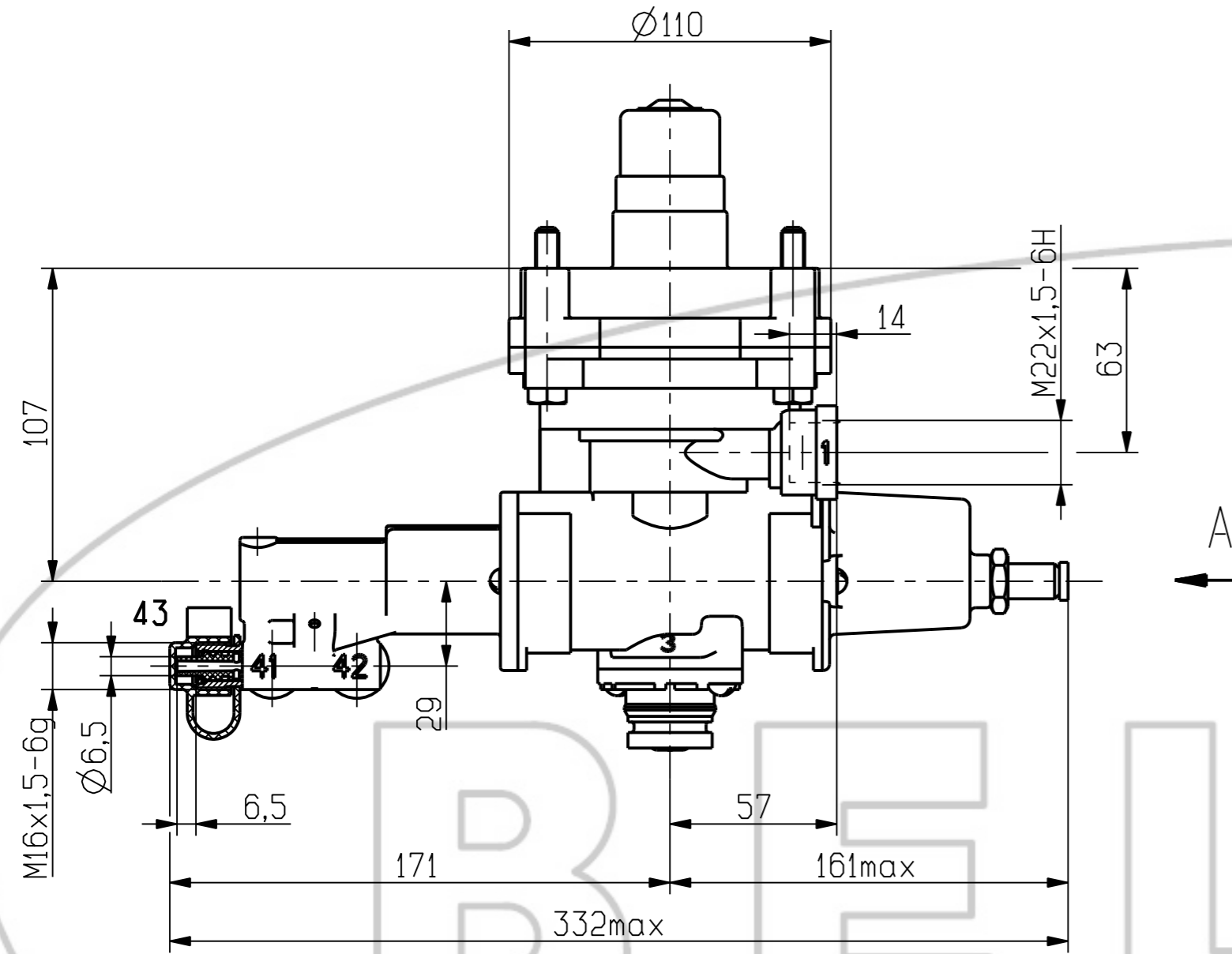


ГЧ 001'33'33.100

Техническая характеристика

Рабочее давление, МПа 0,8
 Присоединительная резьба, мм М16х1,5 и М22х1,5
 Отношение регулирования от (1:1) до (3,8:1)
 Масса, кг 1,8
 Температурный интервал, °С от минус 50 до плюс 80
 Момент затяжки присоединяемых штуцеров:
 М16х1,5 - от 24,5 до 31,4 Нм;
 М22х1,5 - от 39,2 до 49 Нм.

Шероховатость торцев и фасок резьбовых донышек
 $\sqrt{Ra3,2}$



Перв. примен. 8691.35.33.100
 Справн

Имен. подл. Подп. и дата
 Имен. дубл. Подп. и дата
 Взам. имен. Подп. и дата

				8691.35.33.100 ГЧ		
Изн. Лист	№ докум.	Подп.	Дата	Лит.	Масса	Масштаб
Разраб.				А		1:2
Проб.				Лист	Листов 1	
Т.контр.				АШ		
Н.контр.						
Утв.						