

**Открытое акционерное общество  
«Минский механический завод имени С.И. Вавилова-  
управляющая компания холдинга «БелОМО»**

ОКП РБ 28.12.14.800

МКС 43.040.40

ОКП 45 9135

**КЛАПАН ДВУХМАГИСТРАЛЬНЫЙ  
ПАСПОРТ**

**6025.35.62.010-90ПС**

**EAC**



4810657 019166

Инв. № подл.	Подп. и дата	Взам. инв. №	Инв. № дубл.	Подп. и дата

Справ. №	Перв. прим.
	6025.35.62.010

## 1 НАЗНАЧЕНИЕ

1.1 Клапан двухмагистральный (далее клапан) изготавливается в соответствии с ТУ РБ 100185185.072-2002 и предназначен для управления одной тормозной магистралью от двух других в автомобилях МАЗ, ЗИЛ, КамАЗ, КрАЗ. Управление происходит за счет герметичного попеременного перекрытия питающих выводов клапана.

1.2 Вид климатического исполнения клапана – У, категория размещения – I по ГОСТ 15150-69, но при этом рабочее значение температур воздуха при эксплуатации от минус 45 до плюс 80 °С включительно. Допускается эксплуатация клапана при температуре минус 60°С с измененными техническими характеристиками изделия.

					<b>6025.35.62.010-90ПС</b>			
Изм	Лист	№ докум.	Подп.	Дата				
Разраб.					<b>КЛАПАН ДВУХМАГИСТРАЛЬНЫЙ Паспорт</b>	Лит.	Лист	Листов
Провер.							2	11
Н.контр.						<b>АШ</b>		
Утв.								
Инв. № подл.		Подп. и дата		Взам. инв. №	Инв. № дубл.	Подп. и дата		

## 2 ТЕХНИЧЕСКИЕ ХАРАКТЕРИСТИКИ

2.1 Основные технические характеристики клапана приведены в таблице 1.

Таблица 1

Наименование параметра или размера	Значение параметра или размера
Максимальное рабочее давление, МПа	1,0
Рабочее давление, МПа	0,8 ± 0,005
Ход уплотнителя, мм	22,5
Диаметр проходного сечения, мм	10
Присоединительные размеры, мм	М 22×1,5-6Н
Рабочие значения температуры при эксплуатации, °С	от минус 45 до плюс 80 *
Габаритные размеры, мм, не более	80×66×35
Масса, кг, не более	0,2
* Допускается эксплуатация клапана при температуре минус 60°С с измененными техническими характеристиками изделия.	

2.2 Сведения о содержании цветных металлов приведены в таблице 2.

Таблица 2

Марка сплава	Масса, кг
Сплав АК12М2 ТИ АИШ.25210.00440	0,110
Латунь ЛС 59-1 ГОСТ 15527-2004	0,040

2.3 Срок службы – не менее 5 лет.

					<b>6025.35.62.010-90ПС</b>	Лист
1	Зам.	6025.	-20			3
Изм	Лист	№ докум.	Подп.	Дата		
Инв. № подл.		Подп. и дата		Взам. инв. №	Инв. № дубл.	Подп. и дата

### 3 КОМПЛЕКТНОСТЬ

3.1 Комплектность приведена в таблице 3.

Таблица 3

Наименование	Количество
Клапан двухмагистральный	1 шт
Паспорт (с гарантийным талоном)	1 экз.*

\*При поставке клапана партиями – в каждый транспортный ящик.

### 4 ТРЕБОВАНИЯ БЕЗОПАСНОСТИ

4.1 Безопасность обслуживающего персонала при монтаже, испытаниях и эксплуатации клапана должна соответствовать требованиям 2.1.2.9 приложения 6 ТР ТС 018/2011 и обеспечивается конструкцией изделия.

### 5 УСТАНОВКА И ОПИСАНИЕ РАБОТЫ

5.1 Установка клапана должна осуществляться в соответствии с установочными чертежами автотранспортных средств (АТС), на которые он устанавливается.

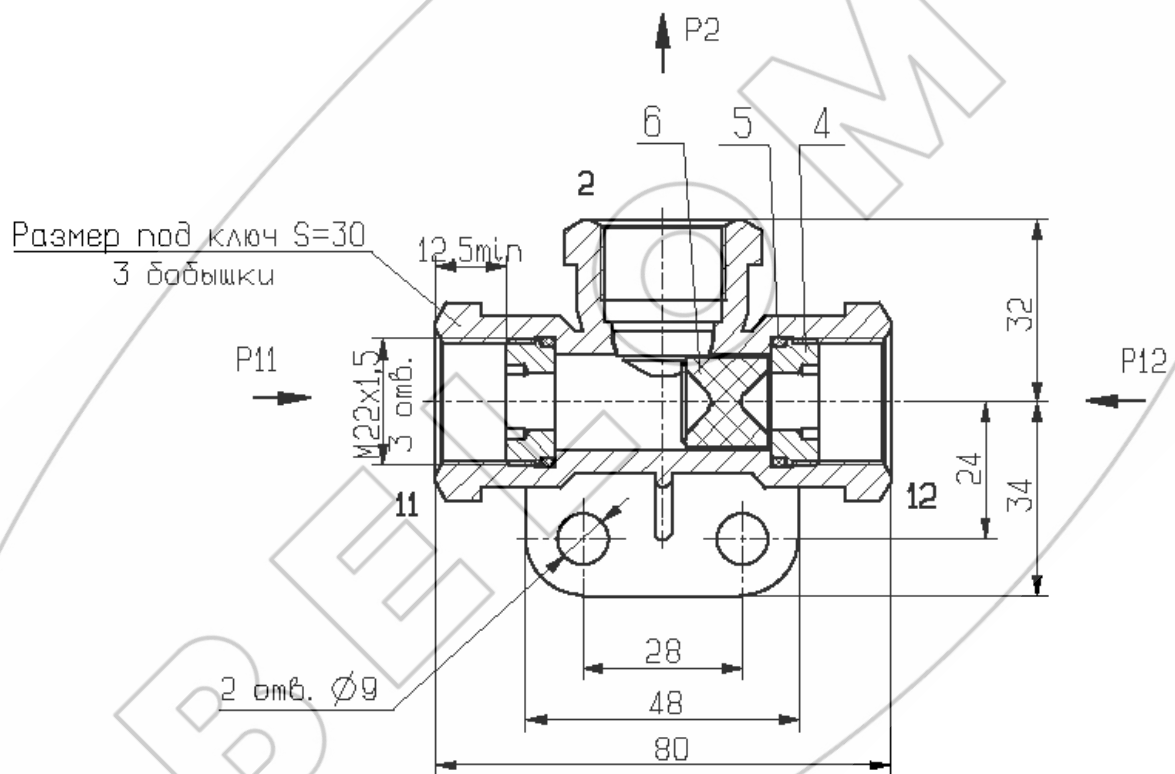
5.2 Клапан устанавливается на автомобиле в любом положении. Крепление клапана осуществляется с помощью двух болтов М8.

					<b>6025.35.62.010-90ПС</b>	Лист
1	Зам.	6025.	-20			4
Изм	Лист	№ докум.	Подп.	Дата		
Инв. № подл.		Подп. и дата	Взам. инв. №	Инв. № дубл.		Подп. и дата

5.3 В месте установки клапана должно быть достаточно места для обеспечения его монтажа и демонтажа.

5.4 При управлении магистралью, соединенной с выводом 2 (рисунок 1), от магистрали, подведенной к выводу 11, сжатый воздух перемещает уплотнитель 6, который садится на седло уплотнителя 4, закрывая вывод 12. При этом вывод 11 соединяется с выводом 2.

При управлении магистралью, соединенной с выводом 2, от магистрали, подведенной к выводу 12, сжатый воздух перемещает уплотнитель 6, который садится на противоположное седло уплотнителя 4, закрывая вывод 11. При этом вывод 12 соединяется с выводом 2.



2, 11, 12 – вывод; 4 – седло уплотнителя; 5 – кольцо; 6 – уплотнитель

Рисунок 1 – Клапан двухмагистральный

					<b>6025.35.62.010-90ПС</b>		Лист
1	Зам.	6025.	-20				5
Изм	Лист	№ докум.	Подп.	Дата			
Инв. № подл.		Подп. и дата		Взам. инв. №	Инв. № дубл.	Подп. и дата	

## 6 ВОЗМОЖНЫЕ НЕИСПРАВНОСТИ И СПОСОБЫ ИХ УСТРАНЕНИЯ

6.1 Возможные неисправности и способы их устранения приведены в таблице 4.

Таблица 4

Неисправность	Причина	Способ устранения
Двухмагистральный клапан негерметичен	Дефект уплотнительного кольца 5	Заменить уплотнительное кольцо
Нет полного разделения выводов 11 и 12	Дефект уплотнителя 6	Заменить уплотнитель
	Дефекты или загрязнение седел уплотнителя 4	Очистить седла уплотнителя. При наличии дефектов заменить седло уплотнителя

## 7 ТРАНСПОРТИРОВАНИЕ И ХРАНЕНИЕ

7.1 Транспортирование клапанов производится любым видом транспорта в крытых транспортных средствах по правилам перевозки грузов, действующим на соответствующем виде транспорта.

7.2 Условие транспортирования клапанов в части воздействия климатических факторов внешней среды по условиям хранения 5 (ОЖ 4) ГОСТ 15150–69 (температура воздуха  $\pm 50$  °С, относительная влажность 80 % при 15 °С).

7.3 Клапаны должны храниться у изготовителя в транспортной таре на стеллажах при условии хранения 1(Л) по ГОСТ 15150–69 не более 12 месяцев со дня изготовления.

7.4 Клапаны должны храниться у потребителя в транспортной таре на стеллажах при условии хранения 1(Л) по ГОСТ 15150–69 не более 6 месяцев со дня отгрузки потребителю (температура воздуха от плюс 40 °С до плюс 5 °С, относительная влажность 60 % при 20 °С).

1	Зам.	6025.	-20			<b>6025.35.62.010-90ПС</b>	Лист		
Изм	Лист	№ докум.	Подп.	Дата			6		
Инв. № подл.		Подп. и дата		Взам. инв. №		Инв. № дубл.		Подп. и дата	

## 8 УКАЗАНИЯ ПО ТЕХНИЧЕСКОМУ ОБСЛУЖИВАНИЮ И ЭКСПЛУАТАЦИИ

8.1 Клапан является ремонтпригодным и не нуждается в специальном техническом обслуживании. Ремонт клапана производится на участках, предназначенных для ремонта узлов пневмосистем транспортных средств.

8.2 Эксплуатация клапана должна осуществляться в соответствии с инструкциями по эксплуатации на автотранспортные средства.

ВЕЛЛОММ

					<b>6025.35.62.010-90ПС</b>	Лист
1	Зам.	6025.	-20			7
Изм	Лист	№ докум.	Подп.	Дата		
Инв. № подл.		Подп. и дата		Взам. инв. №	Инв. № дубл.	Подп. и дата

## 9 ГАРАНТИИ ИЗГОТОВИТЕЛЯ

9.1 Изготовитель гарантирует соответствие клапана требованиям ТУ РБ 100185185.072-2002 при соблюдении потребителем условий эксплуатации, транспортирования и хранения.

9.2 Гарантийный срок эксплуатации клапана – 24 месяца, а для автомобилей специального назначения – \_\_\_\_\_ или \_\_\_\_\_ км пробега.

Гарантийный срок исчисляется со дня ввода клапана в эксплуатацию, но не позднее шести месяцев со дня его отгрузки потребителю.

9.3 Претензии по качеству предъявляются в соответствии с Постановлением Совета Министров Республики Беларусь № 952 от 27.06.2008г. «О гарантийном сроке эксплуатации сложной техники и оборудования»

По вопросам гарантии и ремонта обращаться по адресу:

220114

Республика Беларусь

г. Минск, ул. Макаенка, 23

ОАО «ММЗ имени С.И. Вавилова –

управляющая компания холдинга «БелОМО»

т.+375 (17) 272 42 31

									Лист
1	Зам.	6025.	-20						8
Изм	Лист	№ докум.	Подп.	Дата					
Инв. № подл.			Подп. и дата		Взам. инв. №		Инв. № дубл.		Подп. и дата



## 10 СВИДЕТЕЛЬСТВО О ПРИЕМКЕ

10.1 Клапан двухмагистральный 6025.35.62.010-90 соответствует требованиям ТУ РБ 100185185.072-2002 и признан годным для эксплуатации.

Количество изделий \_\_\_\_\_

Номер партии \_\_\_\_\_

Дата изготовления « \_\_\_\_ » \_\_\_\_\_ 20\_\_

Начальник ОТК

МП \_\_\_\_\_

личная подпись

\_\_\_\_\_

расшифровка подписи

\_\_\_\_\_

год, месяц, число

Представитель заказчика (при необходимости)

\_\_\_\_\_

личная подпись

\_\_\_\_\_

расшифровка подписи

\_\_\_\_\_

год, месяц, число

					<b>6025.35.62.010-90ПС</b>	Лист
1	Зам.	6025.	-20			9
Изм	Лист	№ докум.	Подп.	Дата		
Инв. № подл.		Подп. и дата		Взам. инв. №	Инв. № дубл.	Подп. и дата

**ОАО «ММЗ имени С.И.Вавилова –  
управляющая компания холдинга «БелОМО»**  
Республика Беларусь, 220114 г.Минск, ул. Макаёнка, 23,  
ТЕЛ. +375 (17) 215 11 90, 263 97 75; ФАКС +375 (17) 272 31 63;

ГАРАНТИЙНЫЙ ТАЛОН № 1

Клапан двухмагистральный 6025.35.62.010-90  
(наименование, тип и марка изделия)

\_\_\_\_\_ (число, месяц, год выпуска)

\_\_\_\_\_ (заводской номер изделия)

Изделие полностью соответствует чертежам, характеристике и требованиям технических нормативных правовых актов \_\_\_\_\_  
6025.35.62.010 (64221-3562010),  
ТУ РБ 100185185.072-2002  
(наименование документа)

Гарантируется исправность изделия в эксплуатации в течение \_\_\_\_\_  
24 месяцев, а для автомобилей специального назначения –  
или км пробега  
(месяцев, дней, часов, километров пробега и т.д., а также другие гарантийные обязательства)

Начальник ОТК предприятия \_\_\_\_\_ (фамилия, имя, отчество) \_\_\_\_\_ (подпись) М.П.

Представитель заказчика \_\_\_\_\_ (фамилия, имя, отчество) \_\_\_\_\_ (подпись) М.П.

\_\_\_\_\_ (дата получения изделия на складе изготовителя)

\_\_\_\_\_ (должность, фамилия, имя, отчество) \_\_\_\_\_ (подпись) М.П.

\_\_\_\_\_ (дата продажи (поставки) изделия продавцом (поставщиком))

\_\_\_\_\_ (должность, фамилия, имя, отчество) \_\_\_\_\_ (подпись) М.П.

\_\_\_\_\_ (дата продажи (поставки) изделия продавцом (поставщиком))

\_\_\_\_\_ (должность, фамилия, имя, отчество) \_\_\_\_\_ (подпись) М.П.

\_\_\_\_\_ (дата ввода изделия в эксплуатацию)

\_\_\_\_\_ (должность, фамилия, имя, отчество) \_\_\_\_\_ (подпись) М.П.

					<b>6025.35.62.010-90ПС</b>	Лист
1	Зам.	6025.	-20			10
Изм	Лист	№ докум.	Подп.	Дата		
Инв. № подл.		Подп. и дата		Взам. инв. №	Инв. № дубл.	Подп. и дата

# ЛИСТ РЕГИСТРАЦИИ ИЗМЕНЕНИЙ

Изм.	Номера листов (страниц)				Всего листов в докум.	№ докум.	Входящий № сопроводительного докум. и дата	Подпись	Дата
	измененных	замененных	новых	аннулированных					

1	Зам.	6025.	-20	<b>6025.35.62.010-90ПС</b>				Лист
Изм	Лист	№ докум.	Подп.	Дата				11
Инв. № подл.		Подп. и дата		Взам. инв. №		Инв. № дубл.		Подп. и дата