

Рисунок 1

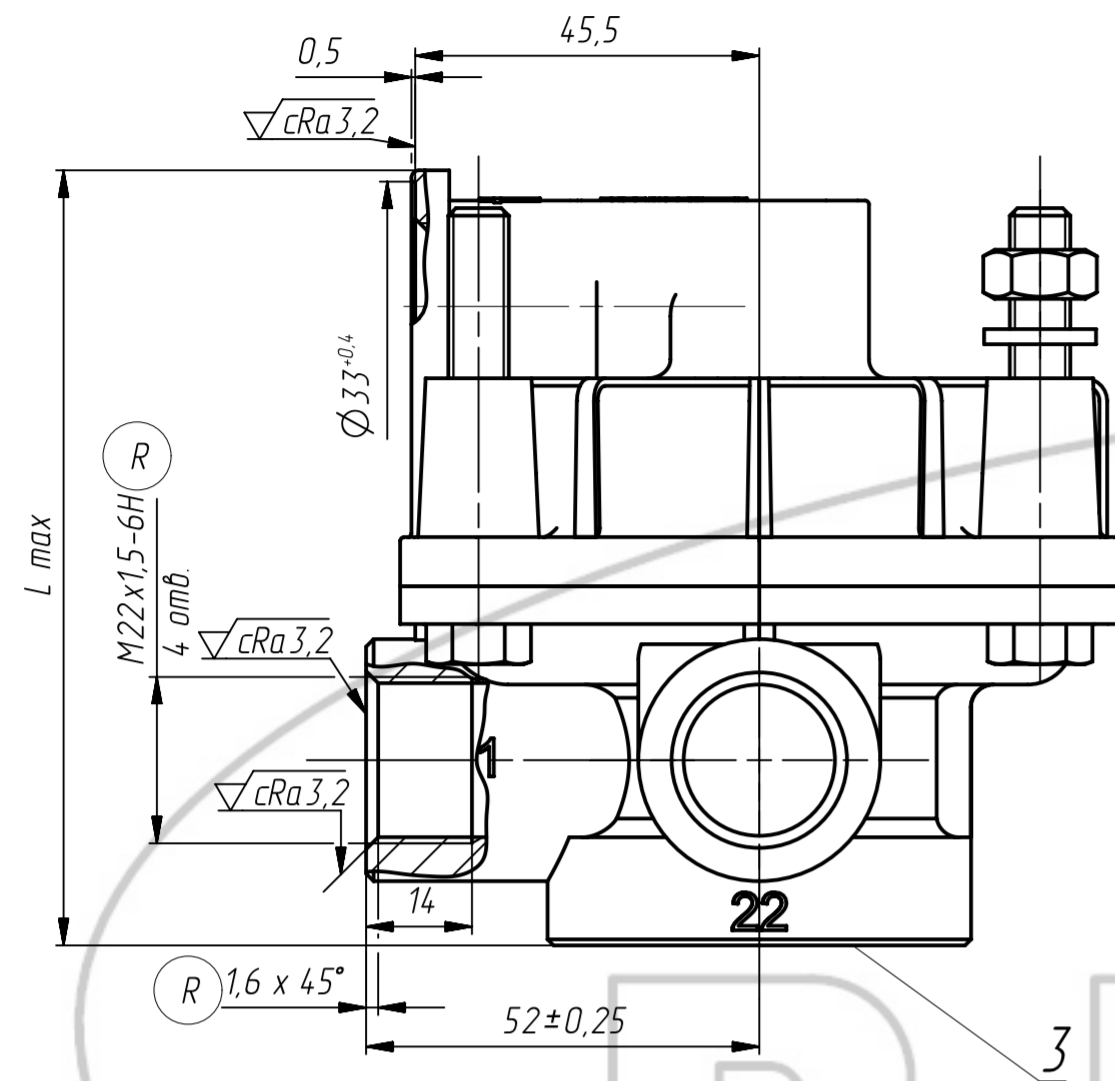
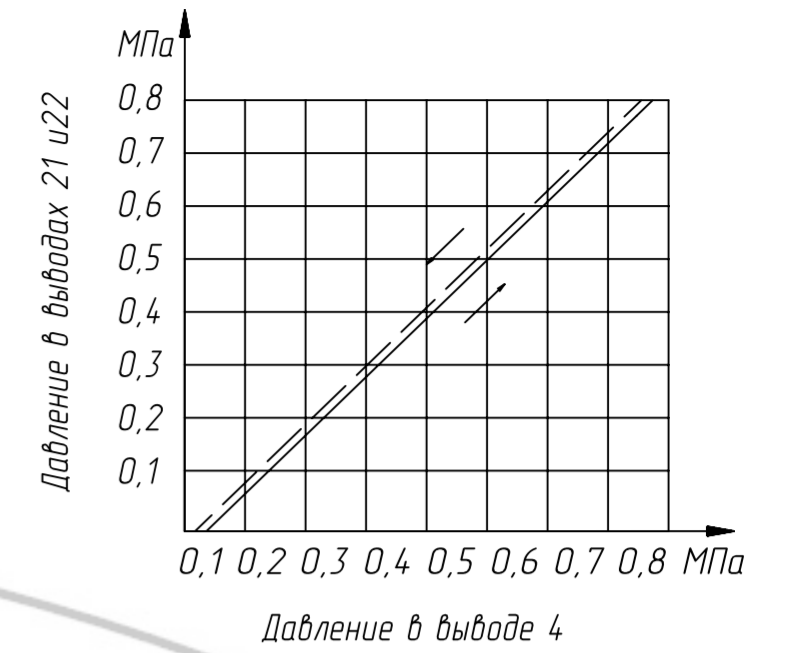
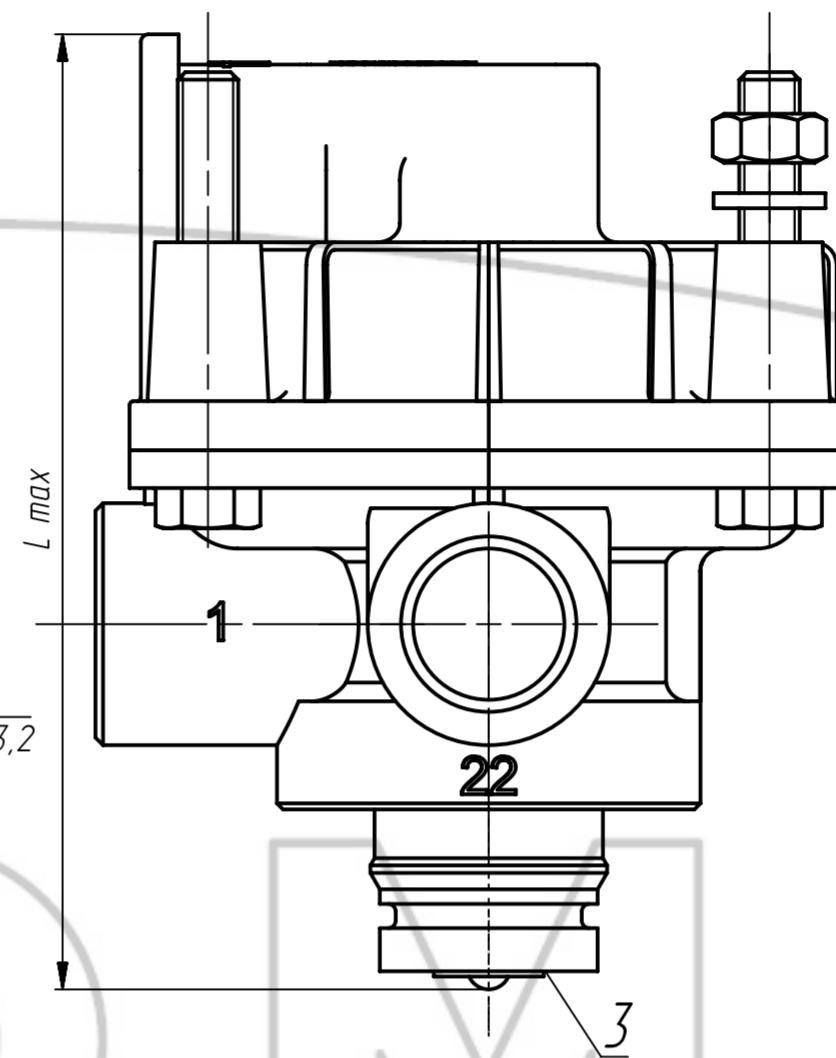
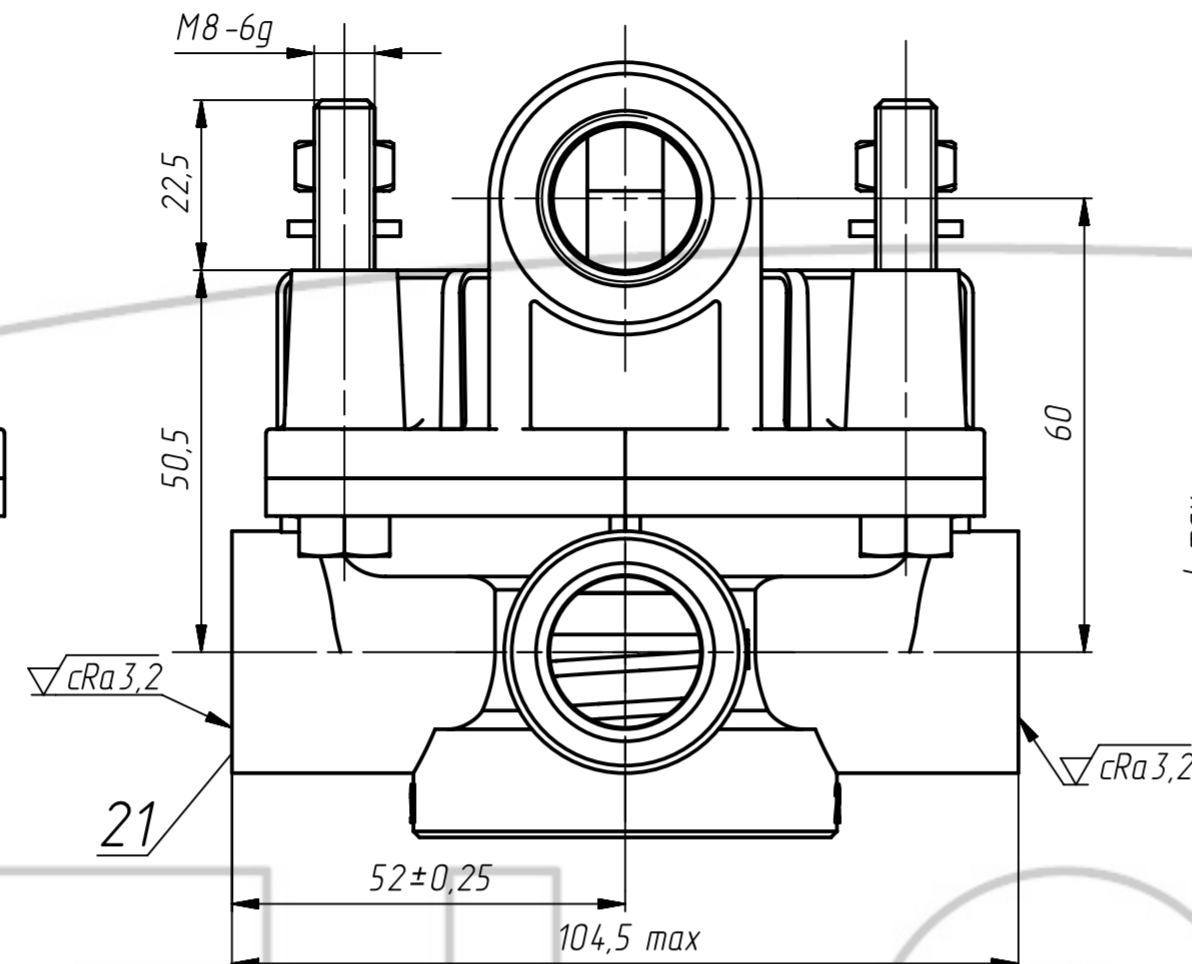


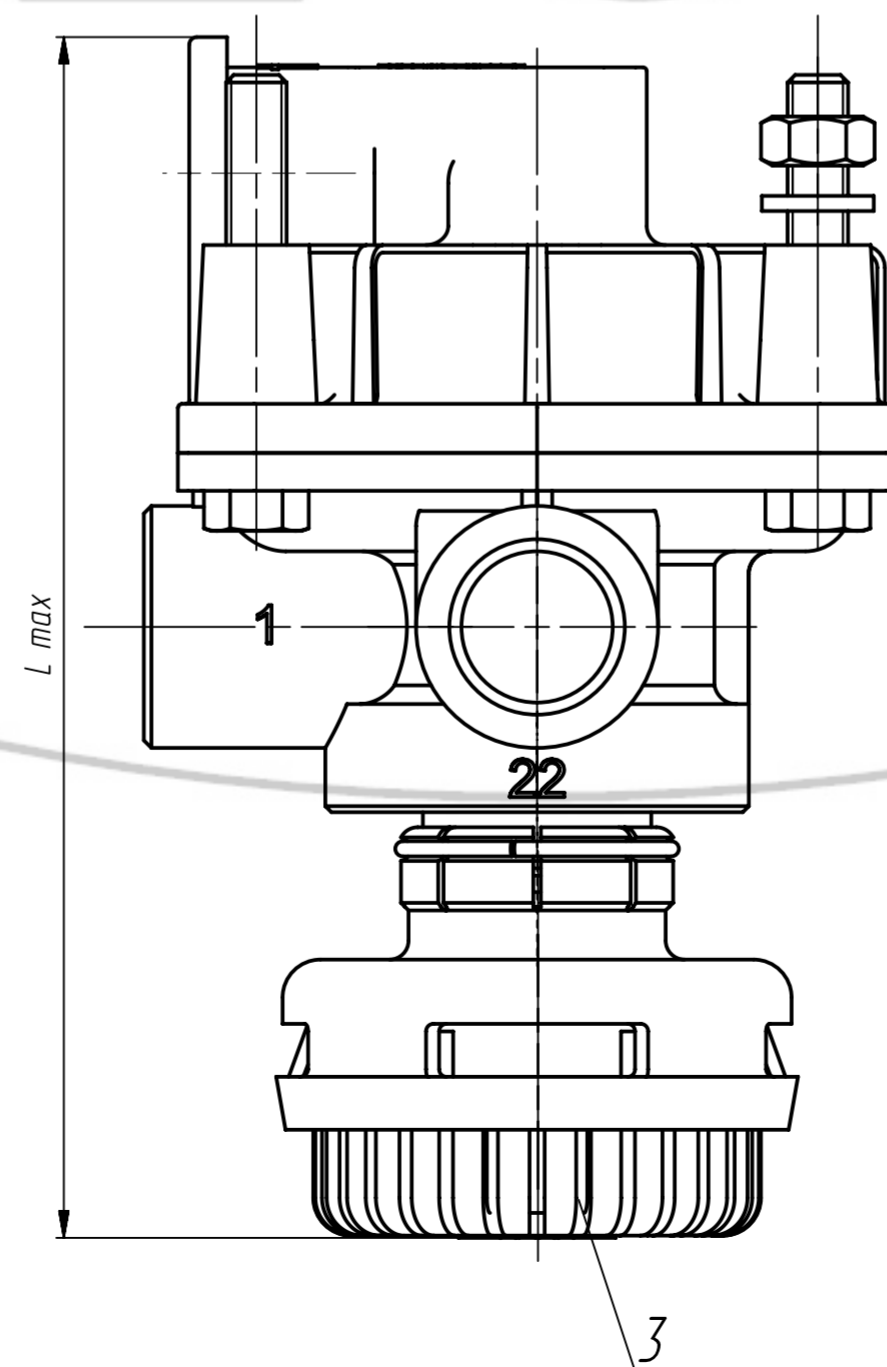
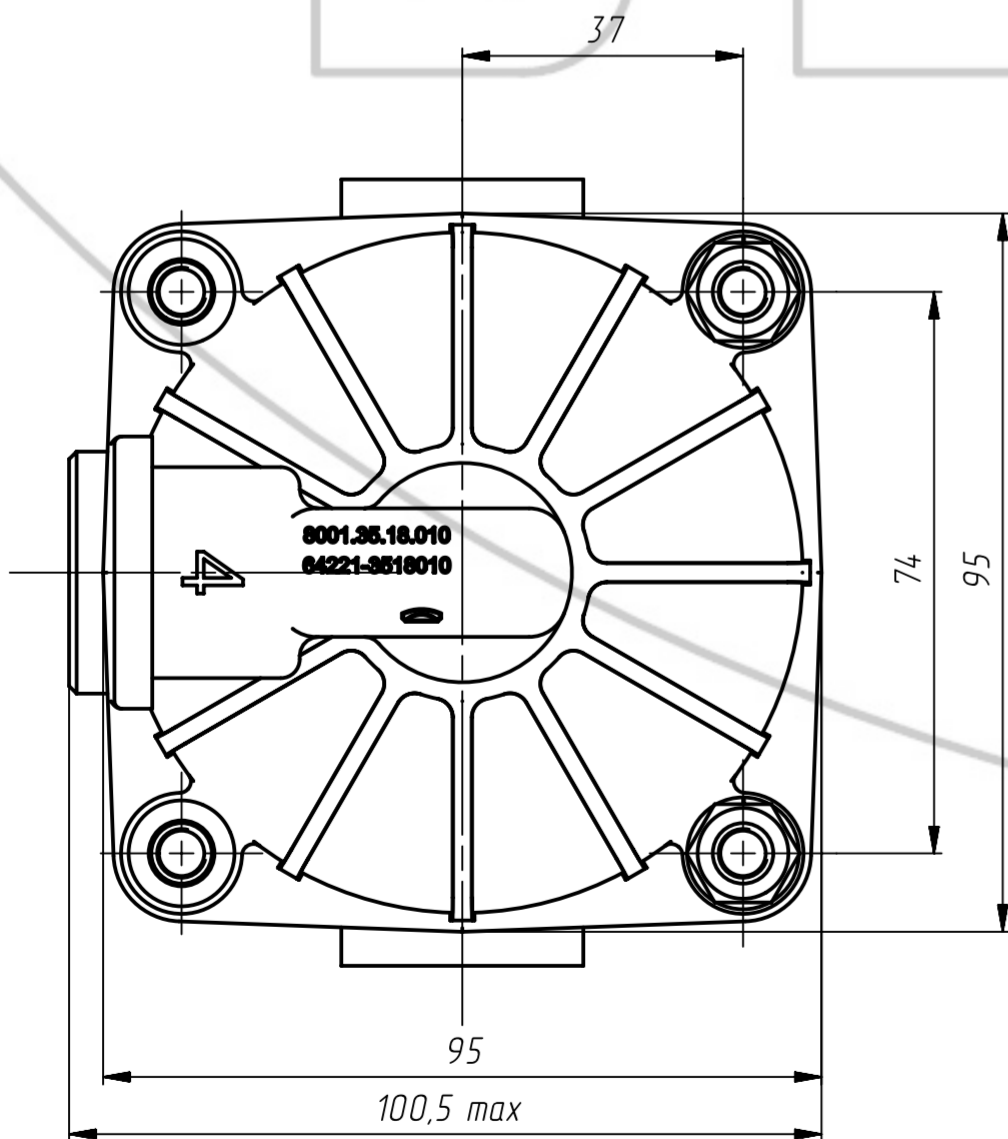
Рисунок 2
Остальное - см. рисунок 1



1, 4, 21, 22 - вывод
3 - атмосферный вывод.

Обозначение	Рисунок	L max, мм	Масса, кг
8001.35.18.010	1	103	0,74
8001.35.18.010-10	2	125,5	0,82
8001.35.18.010-20	3	161	0,88
8001.35.18.010-90	1	103	0,74

Рисунок 3
Остальное - см. рисунок 1



Техническая характеристика

- Максимальное рабочее давление 1,0 МПа.
- Рабочее давление 0,75 МПа.
- Площадь проходного сечения 1,8 см², что соответствует внутреннему диаметру 15 мм.
- Рабочая среда - воздух.
- Рабочие значения температур при эксплуатации от минус 45 °С до плюс 80 °С включительно. допускается эксплуатация клапана при температуре минус 50 °С (Для исполнения 8001.35.18.010-90 при температуре минус 60 °С) с изменёнными техническими характеристиками.
- При подаче давления P₁=0,75 МПа Допускается утечка не более 1,33×10⁻⁷ м³/с.
- При подаче давления P₁=P₂=0,75 МПа Допускается утечка не более 1,33×10⁻⁷ м³/с.
- По спецзаказу в вывод 1 устанавливается сетка АДЮИ.305122.003 на глубину 13±1 мм от торца додышки.

Технические требования

- Максимальный крутящий момент при затяжке присоединительных штуцеров 49,0 Нм.

8001.35.18.010ГЧ				
Изм.	Лист	№ докум.	Подп.	Дата
Разраб.				
Проб.				
Т.контр.				
Н.контр.				
Утв.				
Клапан ускорительный			Лит.	Масса
			См. табл.	Масштаб
			Лист	Листов 1
			АШ	

Перв. примен.
8001.35.18.010

Справ. №

Падл. и дата

Инв. № дил.

Взам. инв. №

Падл. и дата

Инв. № падл.