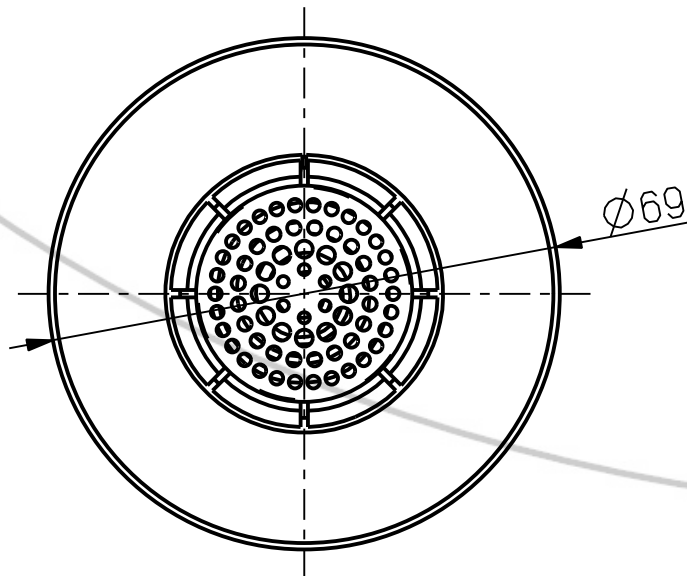
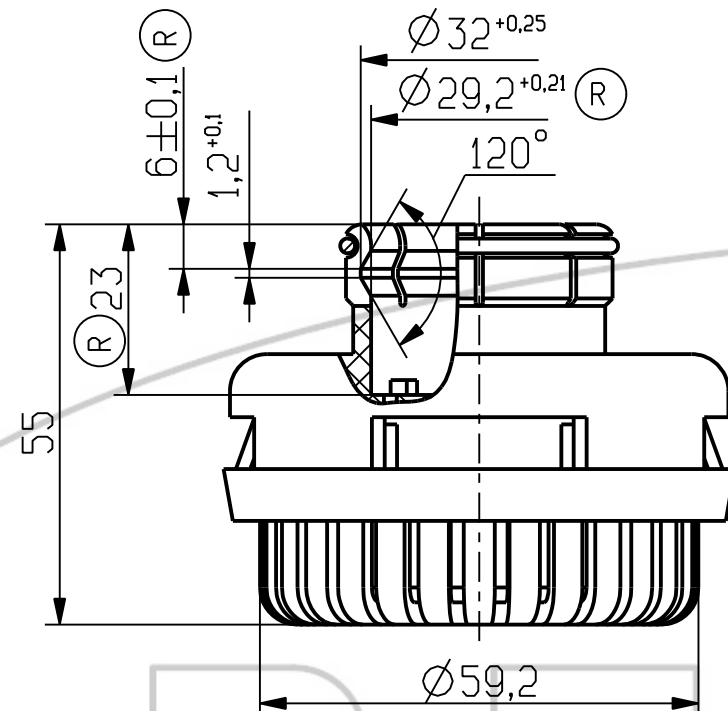


Б_10000.00.00.8808

Перв. примен.
8088.00.00.000

Справ. N



- Ⓜ 1 Уровень шума не более 95 дБ(А) при выходном давлении воздушной эмиссии 0,8 МПа, что соответствует уровню звука не более 72 дБ(А), измеренному в соответствии с правилами ЕЭК ООН N51 (02), приложение б, пересмотр 1.
 2 Максимальное рабочее давление 0,8 МПа.
 3 Рабочие значения температуры при эксплуатации, °С - от минус 60 до плюс 80 включительно.

Подп. и дата

Инв. N дубл.

Взам. инв. N

Подп. и дата

Инв. N подл.

8088.00.00.000ГЧ

Изм.	Лист	N докум.	Подп.	Дата	Лит.	Масса	Масштаб
Разраб.						0,059	1:1
Проб.							
Т.контр.					Лист		Листов 1
Н.контр.					АШ		
Утв.					формат А3		

копировал: