

Рисунок 1

Рисунок 2
Остальное - см. рисунок 1

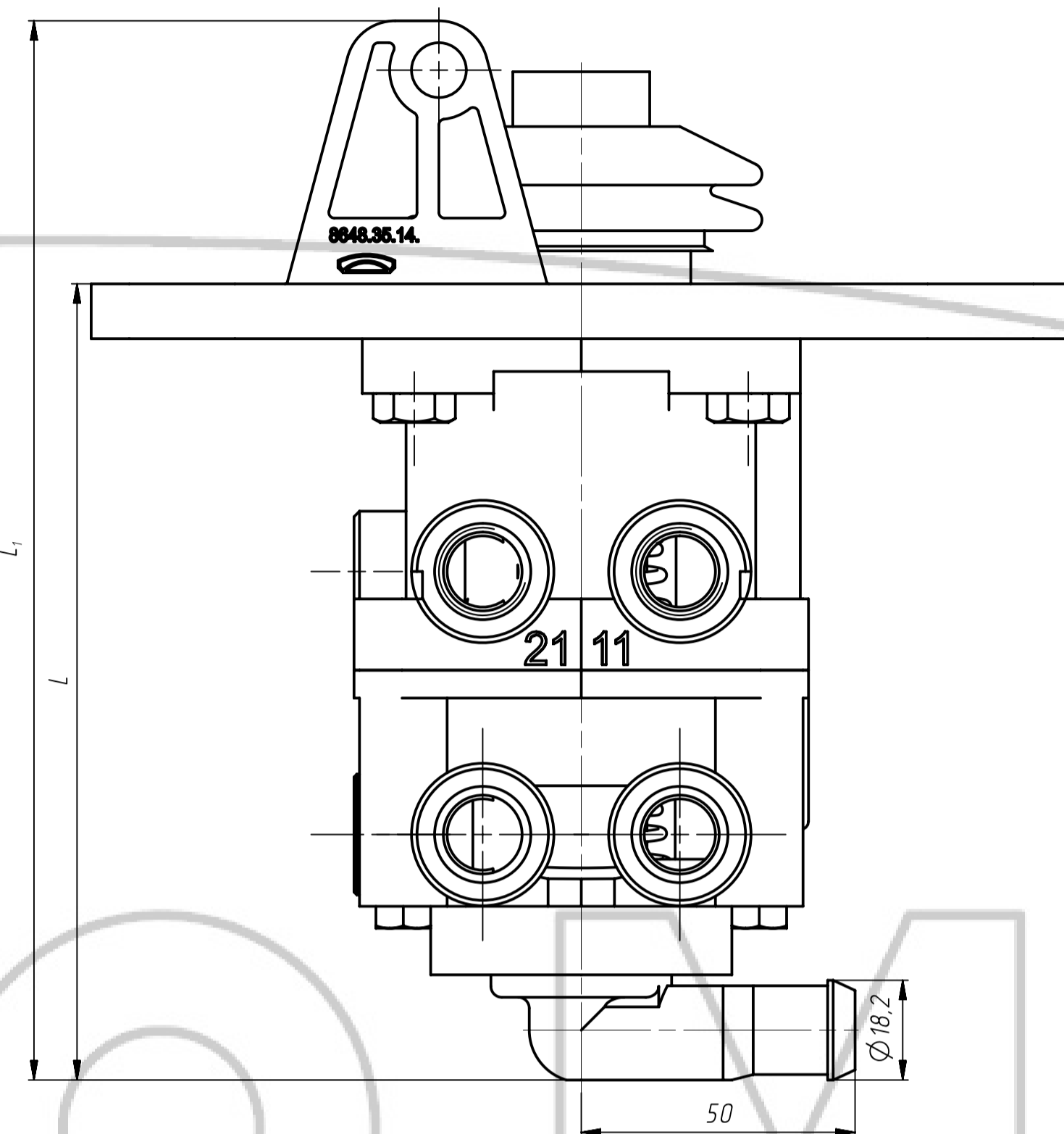
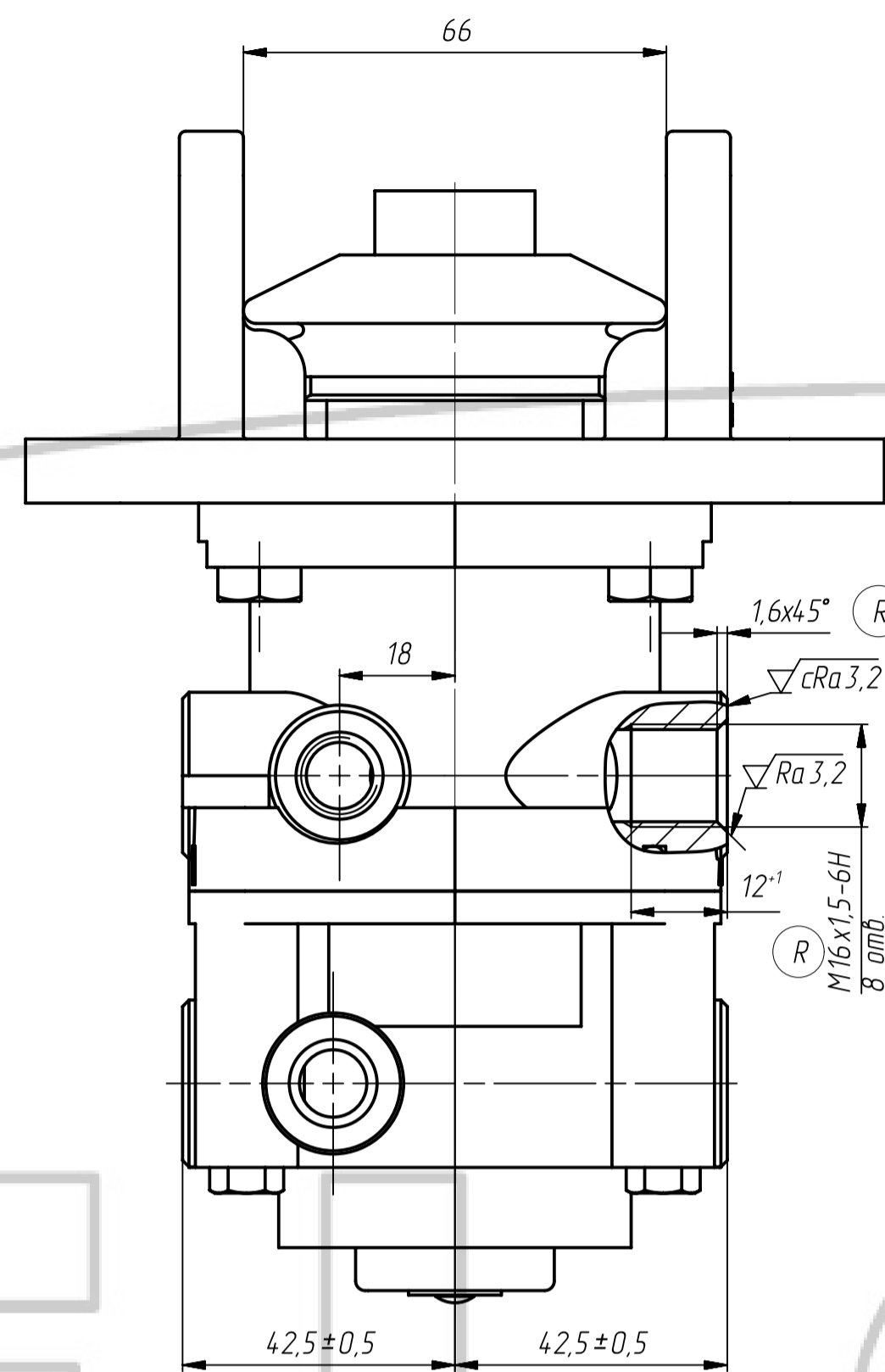
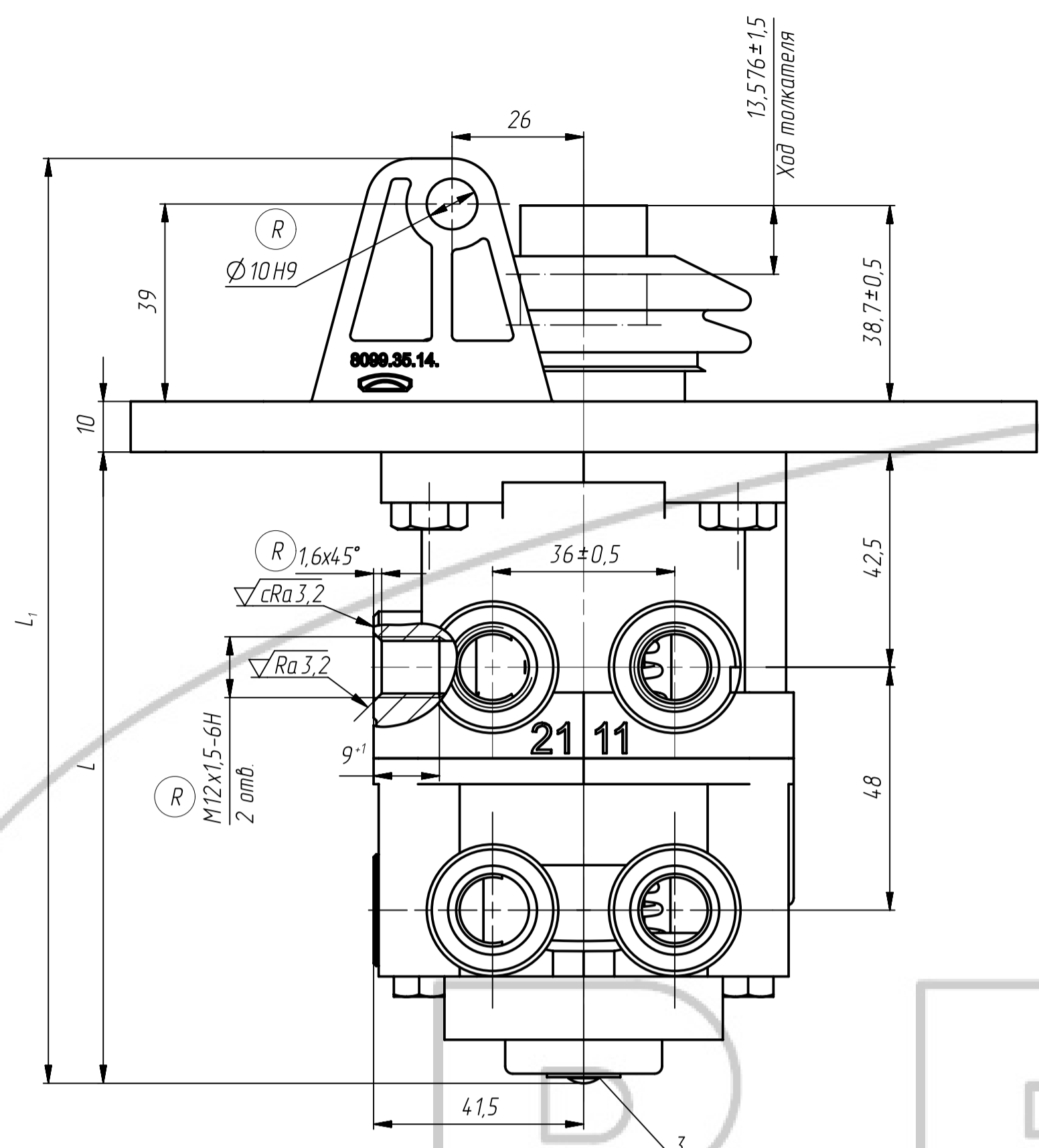
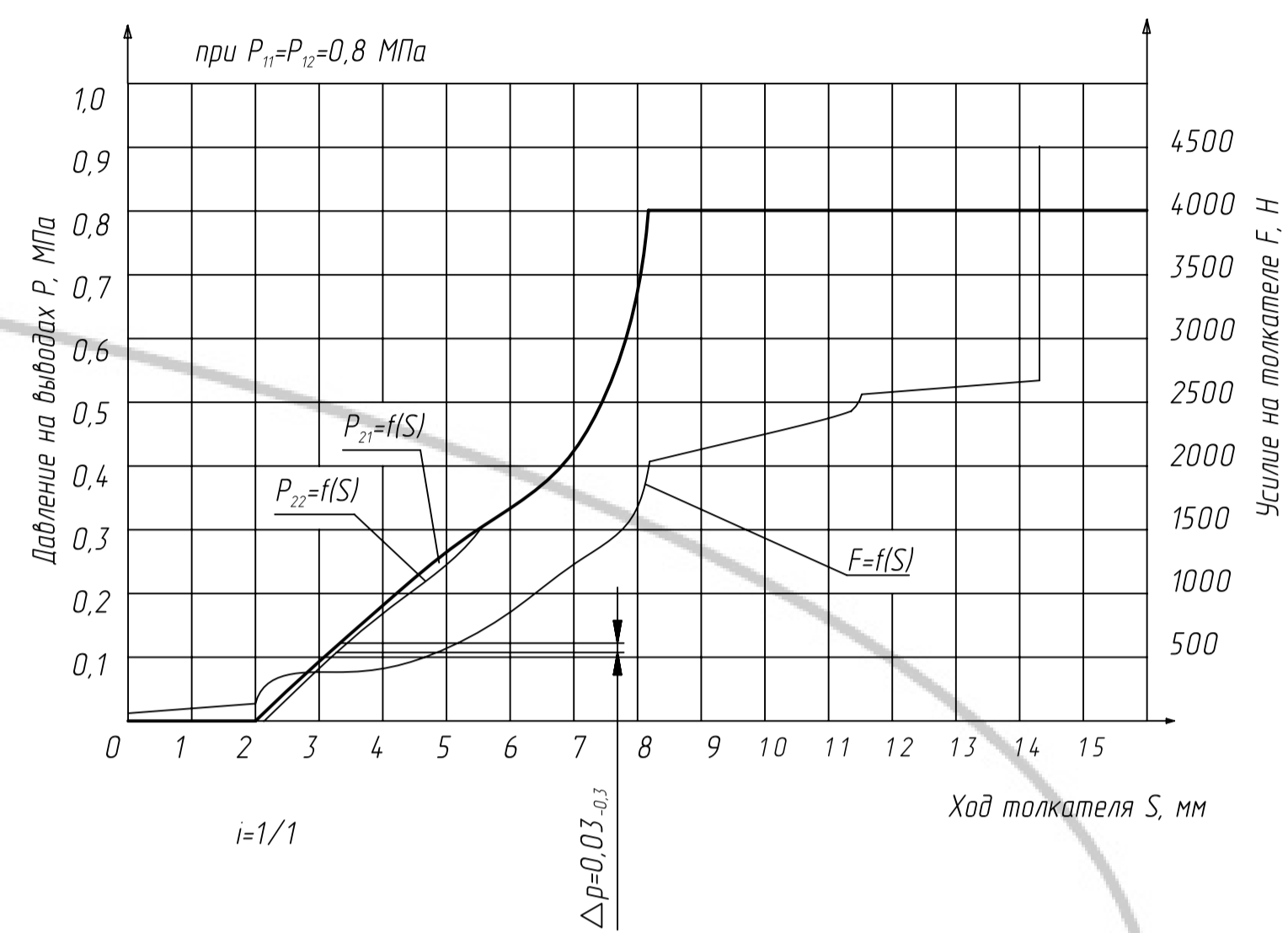
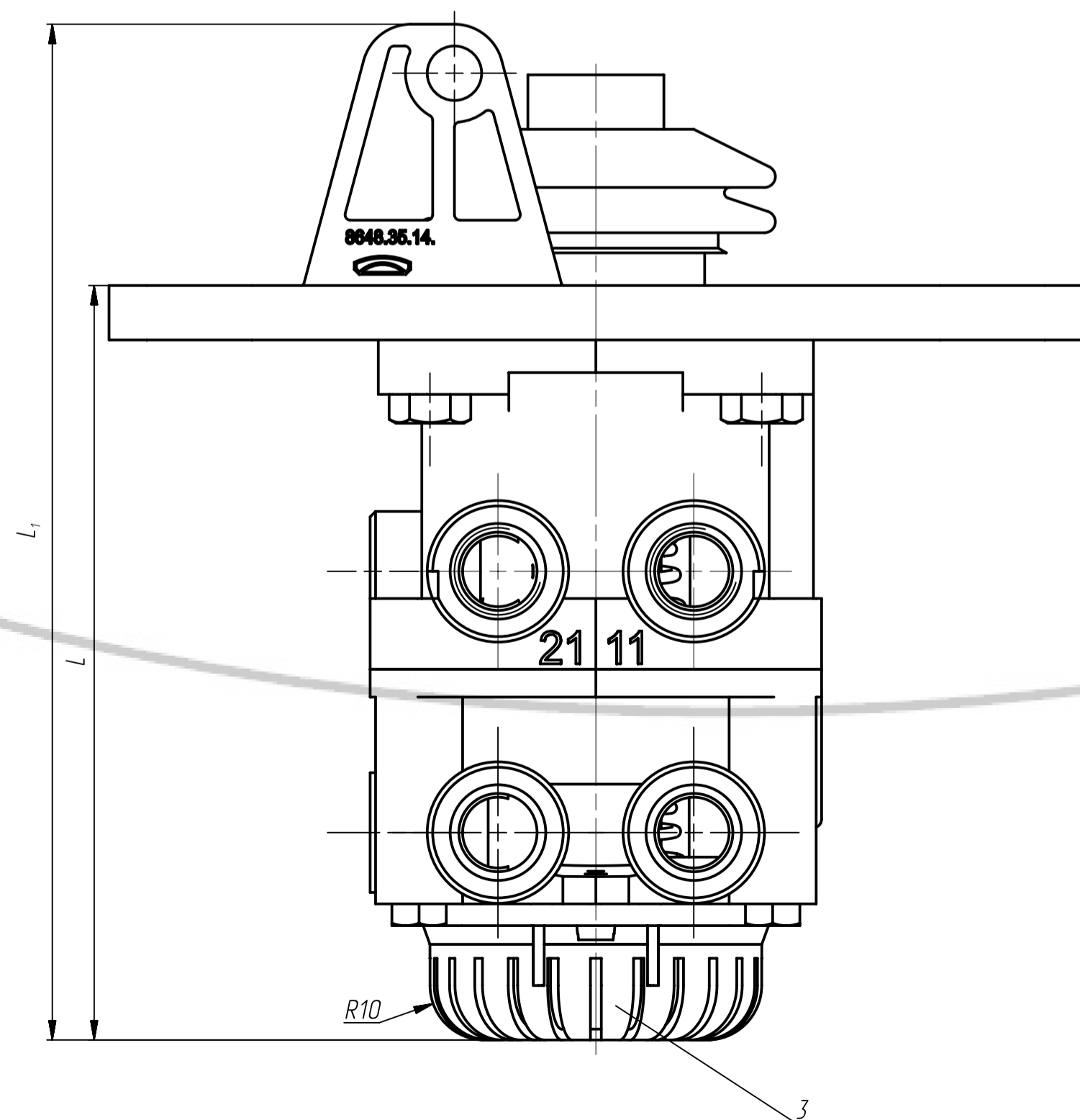
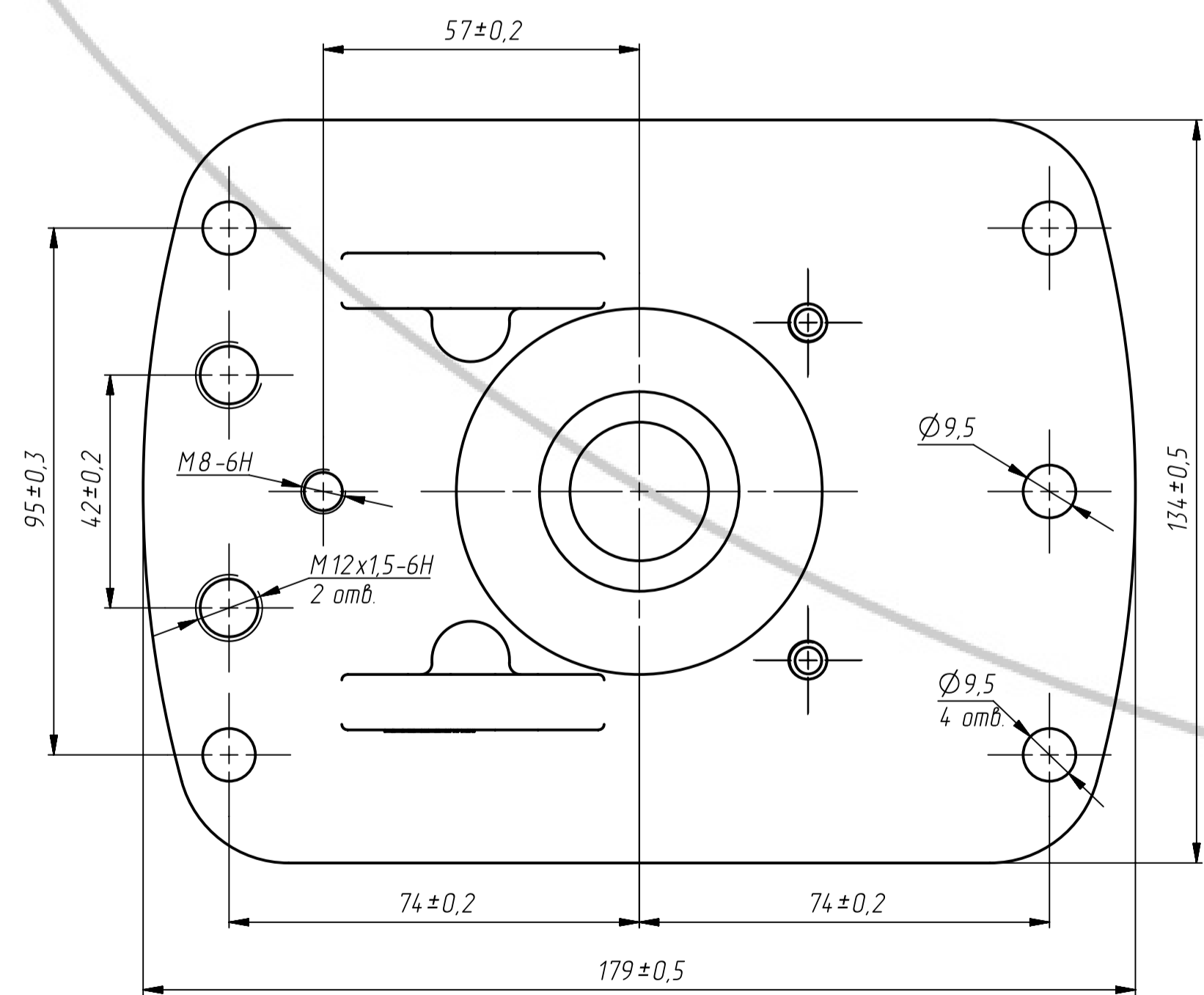


Рисунок 3
Остальное - см. рисунок 1



Техническая характеристика

- 1 Максимальное рабочее давление 1,0 МПа.
- 2 Рабочее давление 0,8 МПа.
- 3 Максимальный ход толкателя (13,6±1,5) мм.
- 4 Диаметр подводимых труб D, 10 мм.
- 5 Рабочая среда - воздух.
- 6 Рабочие значения температур при эксплуатации от минус 45° до плюс 80 °С включительно. Допускается эксплуатация крана при температуре минус 50°С с измененными техническими характеристиками изделия.
- 7 Уровень шума, создаваемый выходящим из глушителя воздухом, измеренный в соответствии с правилами ЕЭК ООН N51 (02), приложение 6, пересмотр 1 для исполнения 8099.35.14.208-20 не более 72 дБ (А).
- 8 По спец заказу в выходы 11 и 12 с резьбой М16х1,5 устанавливаются сетки АДМИ 305122.002 на глубину 14±1 мм от торца бобышки.

Обозначение	Рисунок	L, мм	L1, мм	Масса, кг
8099.35.14.208	1	132,5±0,5	180,5±1	1,82
8099.35.14.208-10	2	145,5±0,5	193,5±1	1,83
8099.35.14.208-20	3	138,5±0,5	186,5±1	1,88

Технические требования
Момент затяжки присоединительных штуцеров:
резьба М16х1,5-6Н 314 Нм, max;
резьба М12х1,5-6Н 15,7 Нм, max.

11, 12 - Выходы к воздушным баллонам.
21, 22 - Выходы к тормозным камерам и цилиндрам.
3 - выпуск воздуха в атмосферу.

				8099.35.14.208ГЧ		
				Кран тормозной двухконтурный Габаритный чертёж		
Изм.	Лист	№ докум.	Подп.	Дата	Лист	Масштаб
Разраб.	Проб.	Т.контр.	Н.контр.	Утв.	Смотри таблицу	1 : 1
					Лист	Листов 1
					АШ	