

7492.35.21.113ГЧ

Перв. примен.  
7492.35.21.113

Справ. №

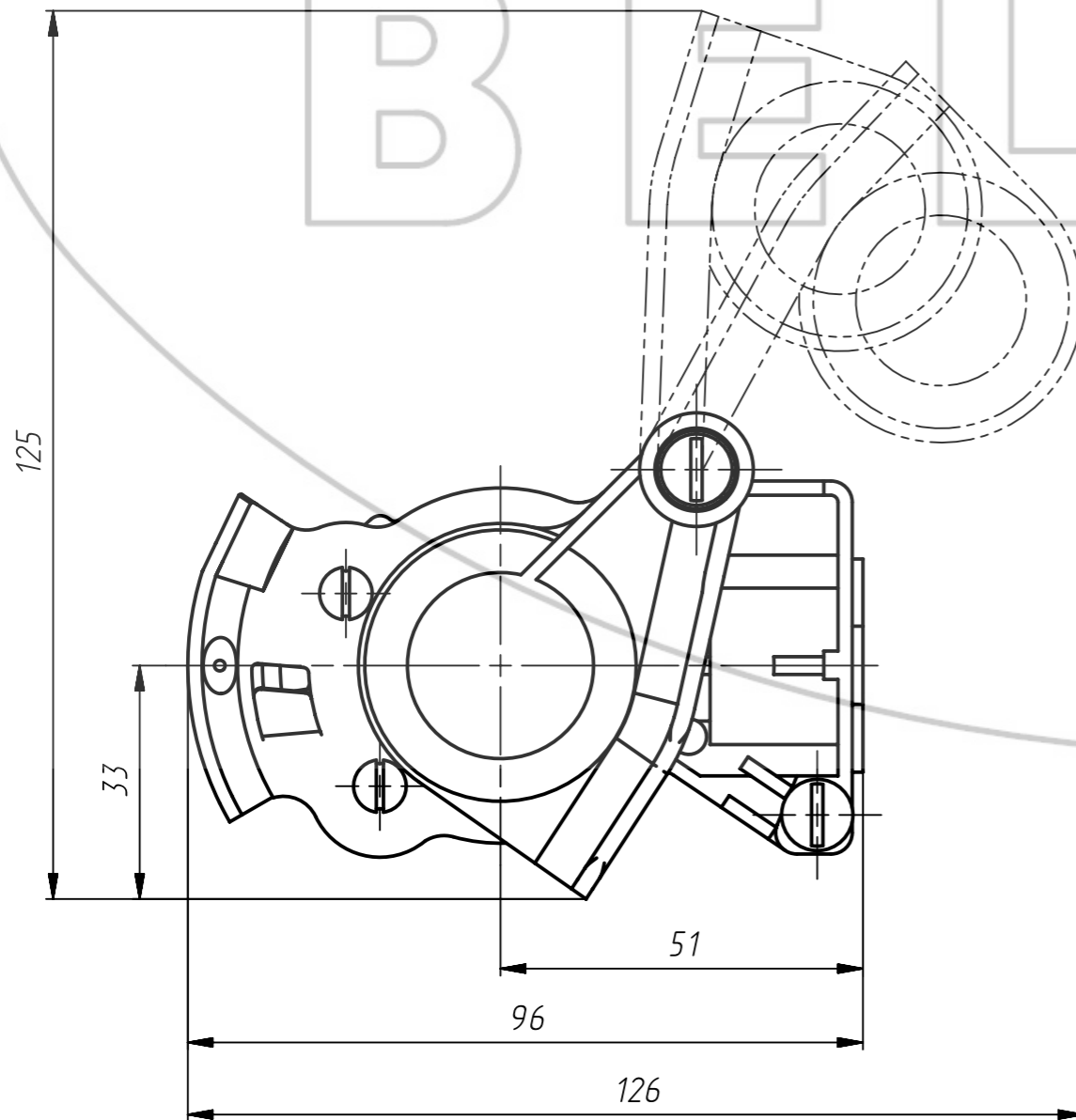
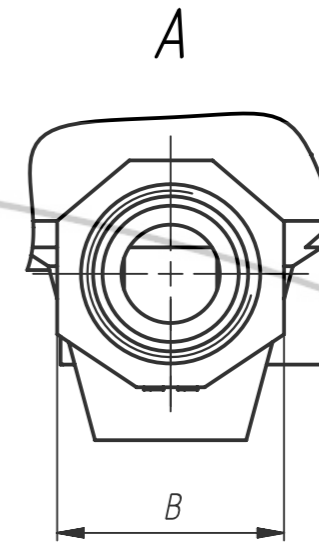
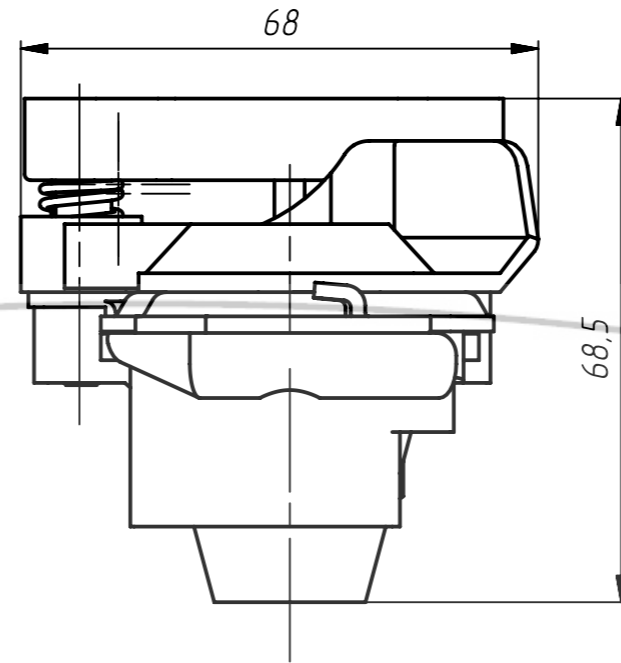
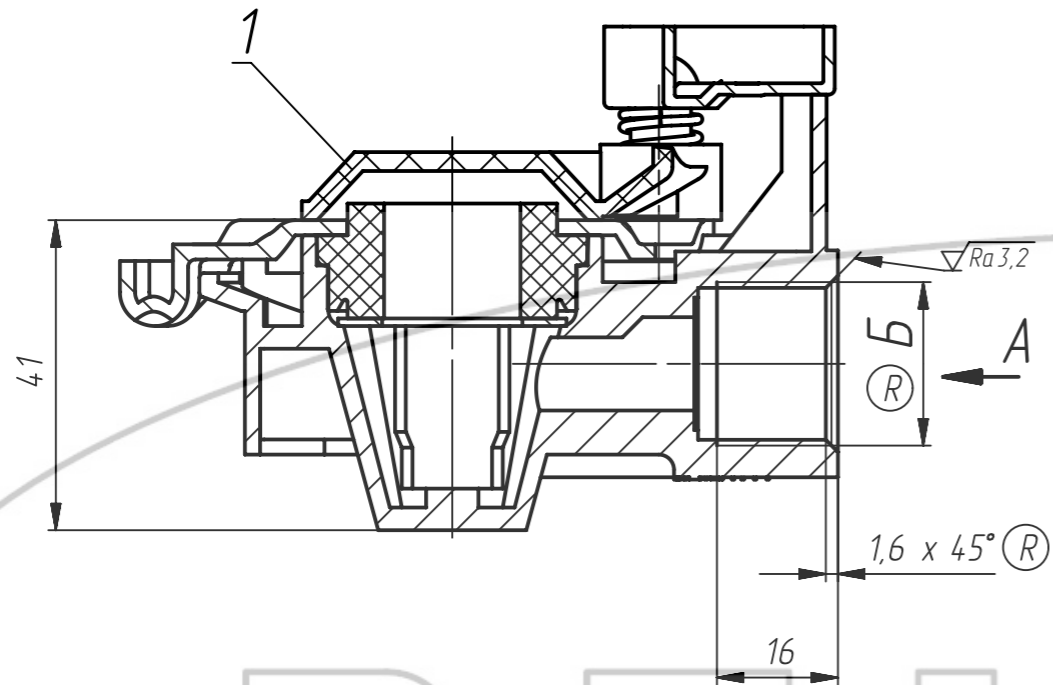
Подп. и дата

Изм. № дубл.

Взам. инв. №

Подп. и дата

Инд. № подл.



Обозначение	Размер Б, мм	Размер В, мм	Момент затяжки присоединяемого штуцера, Н*м
7492.35.21.113 64226-3521113	M16-1,5-6H	24	от 24,5 до 31,4
-10	M22x1,5-6H	30	от 39 до 49

Техническая характеристика

- 1 Рабочая среда - воздух.
- 2 Рабочее давление 0,8 МПа.
- 3 Рабочее значение температур при эксплуатации от минус 45°С до плюс 70°С.
- 4 Деталь поз. 1 - красного цвета.

					<b>7492.35.21.113ГЧ</b>				
-	Изм.	Лист	№ докум.	Подп.	Дата	<b>Головка соединительная Габаритный чертеж</b>	Лит.	Масса	Масштаб
Разраб.								0,220	1:2
Пров.							Лист	Листов 1	
Т.контр.							<b>АШ</b>		
Н.контр.									
Утв.									