

8197.00.00.000ГЧ

Перв. примен.  
8197.00.00.000

Справ. №

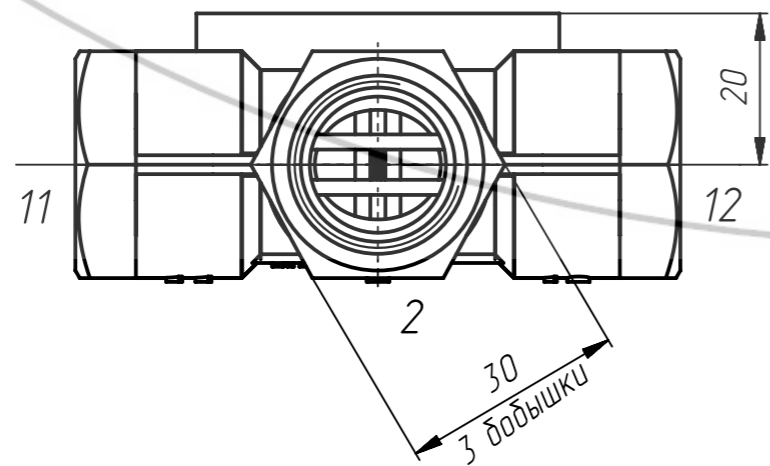
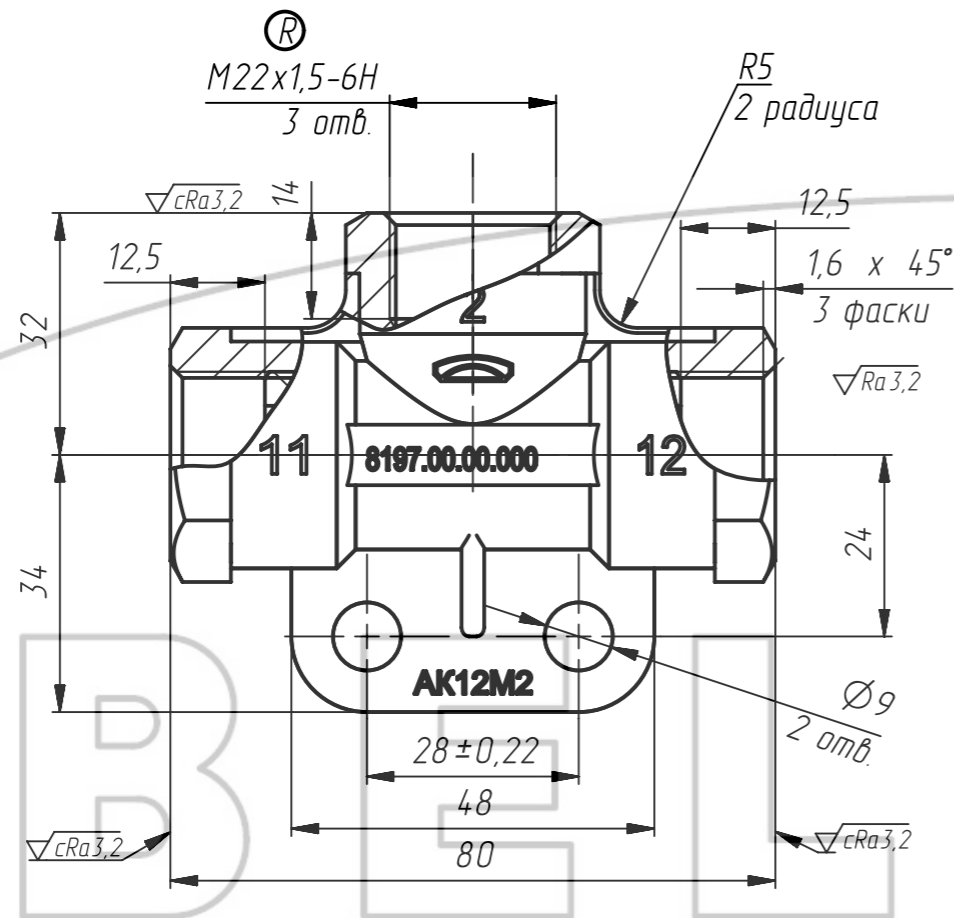
Подп. и дата

Изм. № дубл.

Взам. инв. №

Подп. и дата

Изм. № подл.



11,12 -вход; 2 -выход

### Техническая характеристика

1. Максимальное рабочее давление, МПа 1,0
2. Рабочее давление, МПа 0,8
3. Диаметр проходного сечения, мм 5,5
- Ⓡ 4. Падение давления на выходе клапана при обрыве питающей магистрали, МПа, не более 0,05
5. Рабочие значения температуры при эксплуатации, °С от минус 45 до плюс 80 \*
6. Масса, кг 0,174
7. Время наполнения ресивера V=6,5 л до давления 0,54 МПа, подключенного к выводу 2 аппарата, от ресивера V=40 л с давлением 0,8 МПа, подключенного к выводам 11 и 12, с, не более 3
8. Допустимая утечка воздуха, м<sup>3</sup>/с
  - Ⓡ при давлении 0,04 МПа не более 1,33x10<sup>-7</sup>
  - Ⓡ при давлении 0,8 МПа не допускается

\* Допускается эксплуатация клапана при температуре минус 50 °С (исполнение 8197.00.00.000-90 -при минус 60 °С) с измененными техническими характеристиками.

### Технические требования

1. Момент затяжки соединительных штуцеров - от 39,2 до 49 Нм.

					<b>8197.00.00.000ГЧ</b>				
					Клапан		Лист	Масса	Масштаб
					двухмагистральный			-	1:1
					Габаритный чертёж		Лист	Листов 1	
					<b>АШ</b>				
Изм.	Лист	№ докум.	Подп.	Дата					
Разраб.									
Пров.									
Т.контр.									
Н.контр.									
Утв.									