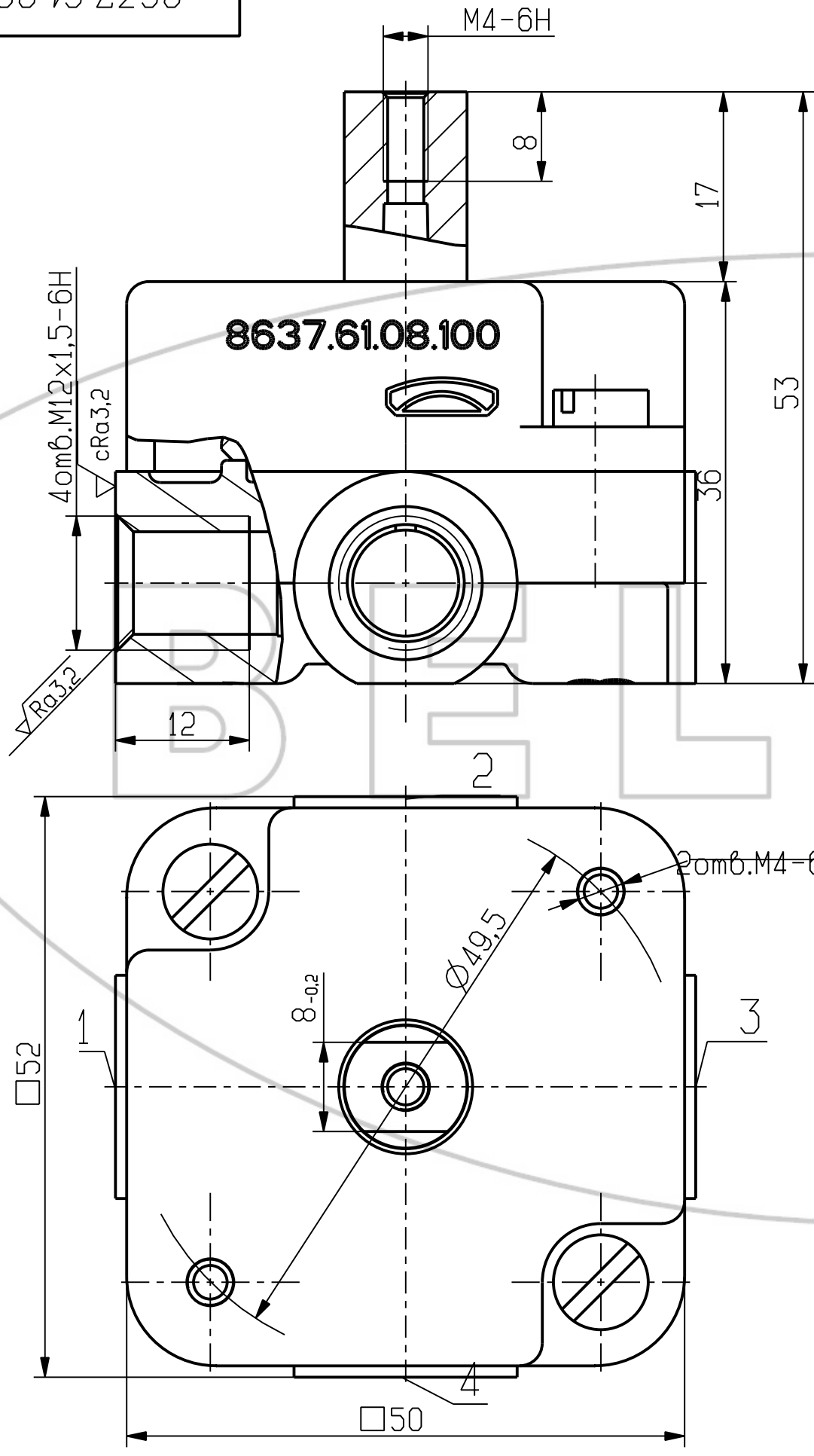


8637.61.08.100ГЧ

Перв. примен.
8637.61.08.100

Справ. N
Инв. N
Взам. инв. N
Подп. и дата
Инв. N подл.



8637.61.08.100

Техническая характеристика

- 1 Рабочая среда - воздух.
- 2 Рабочее давление, МПа - 0,8.
- 3 Рабочее значение температур при эксплуатации от минус 45 до плюс 80° С.

Технические требования

Момент затяжки присоединительных штуцеров от 11,8 до 15,8 Н м.

1, 2, 3, 4 - вывод.

копиробал:

| | | | | | | | | |
|----------|------|----------|-------|------------------|---|------|----------|---------|
| | | | | 8637.61.08.100ГЧ | | | | |
| Изм. | Лист | N докум. | Подп. | Дата | Пневмораспределитель Габаритный чертеж | Лит. | Масса | Масштаб |
| Разраб. | | | | | | | 0,25 | 2:1 |
| Проб. | | | | | | Лист | Листов 1 | |
| Т.контр. | | | | | АШ | | | |
| И.контр. | | | | | формат А3 | | | |
| Утв. | | | | | | | | |