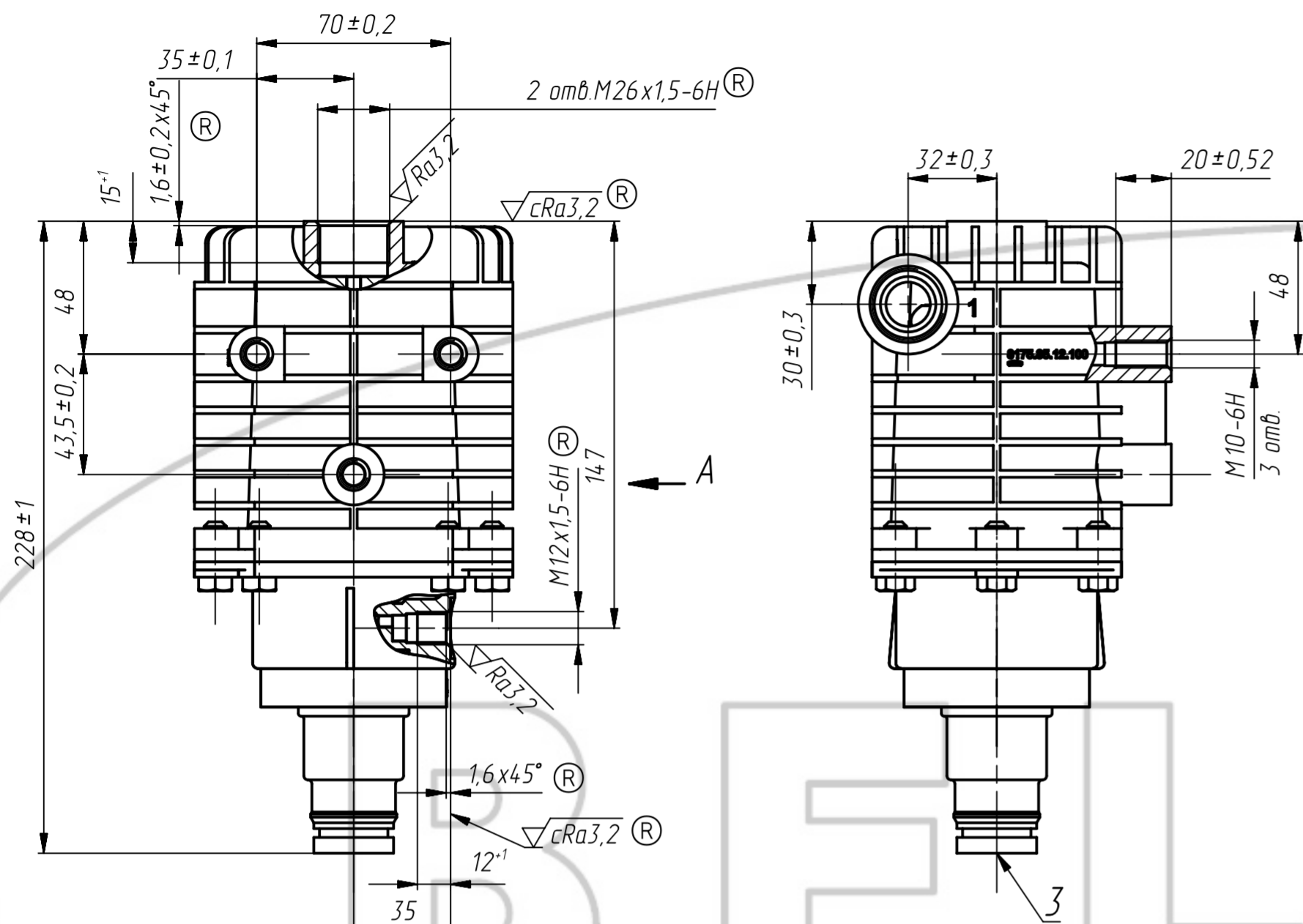


Рис. 1



Технические характеристики

Максимальное рабочее давление	P_r , МПа	1,55
Давление срабатывания предохранительного клапана при $P_t=0$	P_r , МПа	от 1,25 до 1,55
Управляющее давление при срабатывании предохранительного клапана и рабочем давлении $P_r=0,75...0,8$ МПа	P_u , МПа	от 0,18 до 0,7
Рабочее значение температур при эксплуатации	$^{\circ}C$	от минус 45 до плюс 80 $^{\circ}$
Уровень звука для исполнения 8175.35.12.100-10, измеренный в соответствии с правилами ЕЭК ООН N51-02, приложение 6, пересмотр 1	дБ(А)	не более 72

Выводы:

- 1 - от компрессора;
- 2 - к регулятору давления;
- 3 - выпуск воздуха в атмосферу;
- 4 - управляющий вывод к регулятору давления.

Обозначение	Рис.	Масса, кг
8175.35.12.100	1	1,6
8175.35.12.100-10	2	1,72
8175.35.12.100-90	1	1,6

* Допускается эксплуатация влагомаслоотделителя при температуре от минус 50 $^{\circ}C$ (для исполнения 8175.35.12.100-90 - от минус 60 $^{\circ}C$) до плюс 120 $^{\circ}C$ включительно с измененными техническими характеристиками.

Технические требования:

1 Момент затяжки присоединительных штуцеров:
 M12x1,5 - от 11,8 до 15,7 Н м;
 M26x1,5 - от 45,2 до 54,5 Н м.

8175.35.12.100ГЧ

					Лит.	Масса	Масштаб
Изм.	Лист	№ докум.	Подп.	Дата	А	см. табл.	1:2
Разраб.							
Проб.					Лист	Листов 1	
Т.контр.					АШ		
Н.контр.							
Утв.							

Перв. примен.

Справ. №

Подп. и дата

Инв. № дубл.

Взам. инв. №

Подп. и дата

Инв. № подл.