

**Открытое акционерное общество  
«Минский механический завод имени С.И. Вавилова-  
управляющая компания холдинга «БелОМО»**

ОКП РБ 28.12.14.800

МКС 43.040.40

ОКП 45 9135

**КРАН СТОЯНОЧНОГО ТОРМОЗА  
С РУЧНЫМ УПРАВЛЕНИЕМ**

**ПАСПОРТ  
8708.35.37.310-20ПС**

**EAC**



4810657015663

Инв. № подл.	Подп. и дата	Взам. инв. №	Инв. № дубл.	Подп. и дата

Справ. №	Перв. прим.
	8708.35.37.310

## 1 НАЗНАЧЕНИЕ

1.1 Кран стояночного тормоза с ручным управлением (далее кран), изготовленный в соответствии с требованиями ТУ ВУ 100185185.112-2011, предназначен для управления тормозными камерами с пружинными энергоаккумуляторами стояночного и запасного тормозов.

1.2 Климатическое исполнение крана - У, категория размещения - I по ГОСТ 15150-69, но для эксплуатации при температуре от минус 45 до плюс 80°C включительно. Допускается эксплуатация крана при температуре минус 50°C с измененными техническими характеристиками изделия.

ВЕЛОМ

					<b>8708.35.37.310-20ПС</b>					
Изм.	Лист	№ докум.	Подп.	Дата	<b>Кран стояночного тормоза с ручным управлением</b> Паспорт					
Разраб.								Лит.	Лист	Листов
Провер.									2	12
Н.контр.								<b>АШ</b>		
Утв.										
Инв. № подл.		Подп. и дата		Взам. инв. №		Инв. № дубл.		Подп. и дата		

## 2 ТЕХНИЧЕСКИЕ ХАРАКТЕРИСТИКИ

2.1 Основные технические характеристики крана приведены в таблице 1.

Таблица 1

Наименование параметра или размера	Значение параметра или размера
Рабочее давление, МПа	0,8
Рабочие значения температур при эксплуатации, °С	от минус 45 до плюс 80 включительно*
Размер присоединительной резьбы, мм	M16x1,5-6H
Габаритные размеры, не более, мм	105×136×210
Масса крана, не более, кг	0,75
* Допускается эксплуатация крана при температуре минус 50 °С с измененными техническими характеристиками изделия.	

2.2 Габаритные и присоединительные размеры крана указаны на рисунке 1.

2.3 Сведения о содержании цветных металлов приведены в таблице 2.

Таблица 2

Марка сплава	Масса, кг
Сплав ЦА4М1 ГОСТ 25140-93	0,35
Сплав АК12М2 ТИ АШ.25210.00440	0,053
Сплав Д16 ГОСТ 4784-97	0,032

2.4 Срок службы – не менее 5 лет.

									Лист	
	Зам.	8708.	-20							3
Изм	Лист	№ докум.	Подп.	Дата	<b>8708.35.37.310-20ПС</b>					
Инв. № подл.			Подп. и дата		Взам. инв. №		Инв. № дубл.		Подп. и дата	

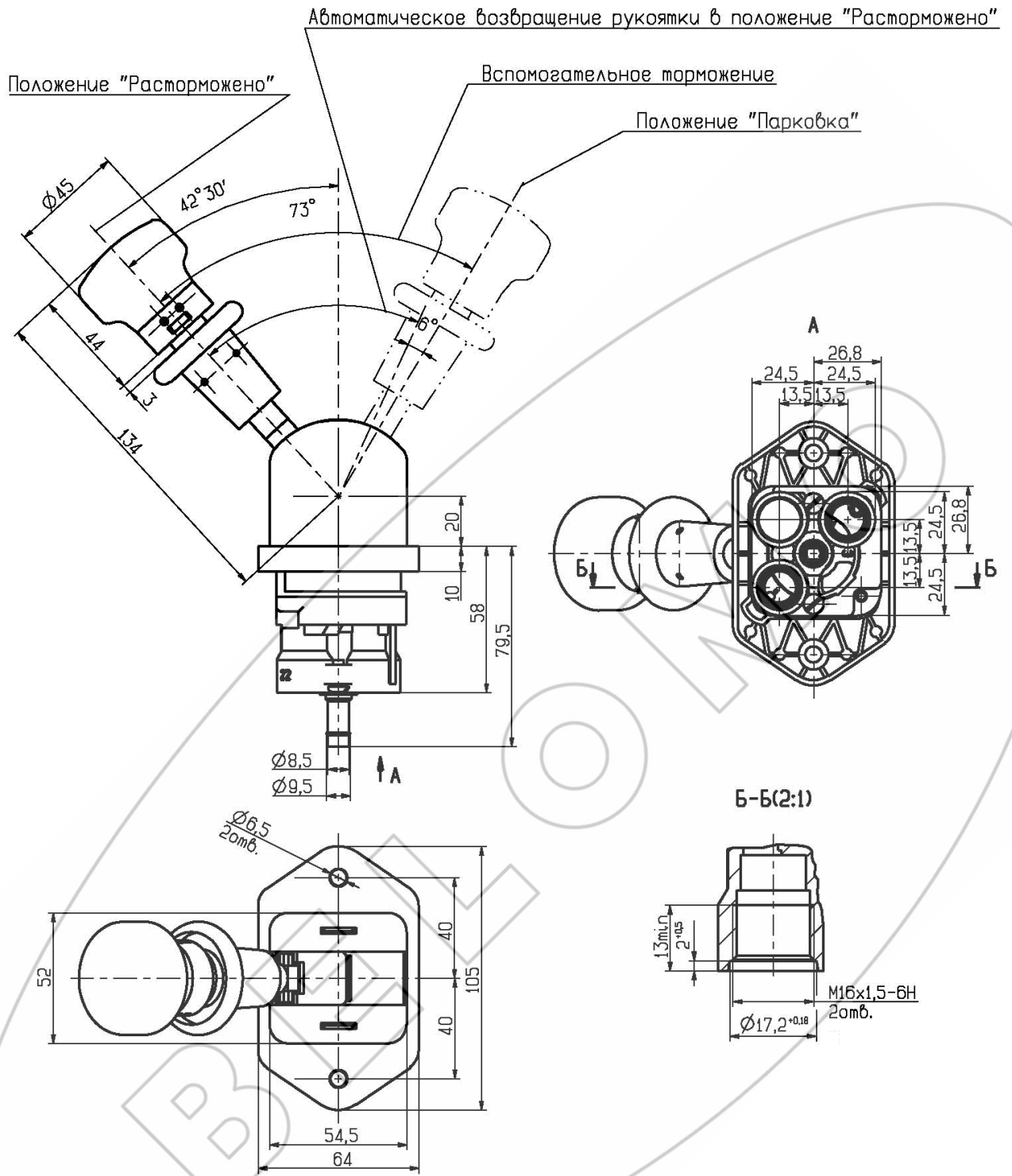


Рисунок 1 – Габаритные и присоединительные размеры крана.

					<b>8708.35.37.310-20ПС</b>	Лист
	Зам.	8708.	-20			4
Изм	Лист	№ докум.	Подп.	Дата		
Инв. № подл.		Подп. и дата		Взам. инв. №	Инв. № дубл.	Подп. и дата

### 3 КОМПЛЕКТНОСТЬ

3.1 Комплектность приведена в таблице 3.

Таблица 3

Наименование	Количество
Кран стояночного тормоза с ручным управлением	1 шт
Паспорт (с гарантийным талоном)	1 экз *
*При поставке партиями – в каждый транспортный ящик.	

### 4 ТРЕБОВАНИЯ БЕЗОПАСНОСТИ

4.1 Безопасность обслуживающего персонала при монтаже, испытаниях и эксплуатации крана должна соответствовать требованиям 2.1.2.9 приложения 6 ТР ТС 018/2011 и обеспечивается конструкцией изделия.

					<b>8708.35.37.310-20ПС</b>	Лист
	Зам.	8708.	-20			5
Изм	Лист	№ докум.	Подп.	Дата		
Инв. № подл.		Подп. и дата	Взам. инв. №	Инв. № дубл.		Подп. и дата

## 5 УСТАНОВКА И ОПИСАНИЕ РАБОТЫ

5.1 Установка крана должна осуществляться в соответствии с установочными чертежами на автотранспортное средство (далее АТС). Крепление осуществляется при помощи двух болтов М6 через монтажные отверстия в плите 13 (рисунок 2).

5.2 При движении автомобиля рукоятка 11 крана находится в положении «расторжено» и сжатый воздух через каналы в поршне 2 и открытый проход между клапаном 7 и седлом поршня 2 проходит из камеры «А» в камеру «В» и поступает в вывод 21 и далее к камерам пружинных энергоаккумуляторов.

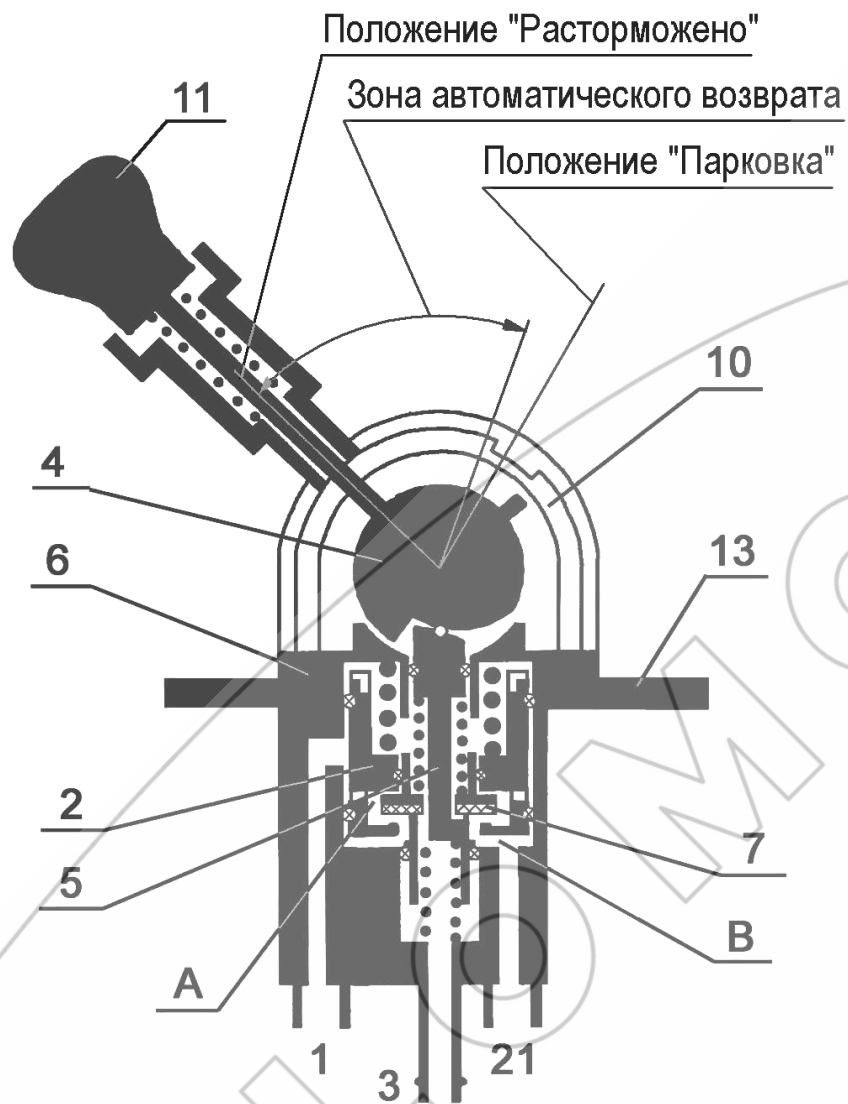
При перемещении рукоятки 11 кулачок 4 отрывает седло толкателя 5 от клапана 7, при этом перекрывается проход между камерами «А» и «В». Вывод 21 соединяются с атмосферой через центральное отверстие толкателя 5 и вывод 3. При этом давление воздуха в камере «В» снижается и поршень 2 перемещается вниз, перекрывая выпуск воздуха в атмосферу, т.е. в камерах пружинных энергоаккумуляторов имеется давление соответствующее необходимому замедлению и происходит притормаживание АТС.

При дальнейшем перемещении рукоятки до положения «парковка» управляющий кулачок 4 смещает толкатель 5, оставляя выпускное отверстие толкателя открытым. Сжатый воздух из вывода 21 (от камер пружинных энергоаккумуляторов) полностью выходит в атмосферу через вывод 3 – происходит торможение АТС. Рукоятка 11 при этом фиксируется в пазу корпуса 10.

Возможно дальнейшее перемещение рукоятки 11 из положения «парковка» до угла 85° от начального положения; тягач при этом остаётся заторможен. При отпуске, рукоятка возвращается в положение «парковка».

Для оттормаживания пружинных энергоаккумуляторов необходимо рукоятку 11 расфиксировать - вытянуть из паза корпуса 10 в радиальном направлении и перевести в «зону автоматического возврата рукоятки», При отпуске рукоятки 11 происходит ее автоматический возврат в положение «расторжено».

					<b>8708.35.37.310-20ПС</b>	Лист
	Зам.	8708.	-20			6
Изм	Лист	№ докум.	Подп.	Дата		
Инв. № подл.		Подп. и дата	Взам. инв. №	Инв. № дубл.		Подп. и дата



1, 21 – вывод, 2 – поршень, 3 – вывод в атмосферу, 4 – кулачок, 5 – толкатель,  
6, 10 – корпус, 7 – клапан, 11 – рукоятка, 13 – плита, А, В – камеры;

Рисунок 2 – Устройство крана стояночного тормоза с ручным управлением

					<b>8708.35.37.310-20ПС</b>	Лист
	Зам.	8708.	-20			7
Изм	Лист	№ докум.	Подп.	Дата		
Инв. № подл.	Подп. и дата		Взам. инв. №	Инв. № дубл.	Подп. и дата	

## 6 ТРАНСПОРТИРОВАНИЕ И ХРАНЕНИЕ

6.1 Краны могут транспортироваться всеми видами транспорта в крытых транспортных средствах в соответствии с действующими правилами перевозок на данном виде транспорта.

6.2 Условия транспортирования кранов в части воздействия климатических факторов внешней среды по условиям хранения 5 (ОЖ 4) ГОСТ15150-69.

6.3 Краны должны храниться у изготовителя в транспортной таре или на стеллажах при условии хранения 1(Л), согласно ГОСТ 15150-69 не более 12 месяцев со дня изготовления.

6.4 Краны должны храниться у потребителя в транспортной таре на стеллажах при условии хранения 1(Л) согласно ГОСТ 15150-69 не более 6 месяцев со дня отгрузки потребителю.

					<b>8708.35.37.310-20ПС</b>	Лист
	Зам.	8708.	-20			8
Изм	Лист	№ докум.	Подп.	Дата		
Инв. № подл.		Подп. и дата	Взам. инв. №	Инв. № дубл.		Подп. и дата



## 7 УКАЗАНИЯ ПО ТЕХНИЧЕСКОМУ ОБСЛУЖИВАНИЮ И ЭКСПЛУАТАЦИИ

7.1 Кран является ремонтпригодным и не нуждается в специальном техническом обслуживании. Ремонт крана производится на участках, предназначенных для ремонта узлов пневмосистем транспортных средств.

7.2 Эксплуатация крана должна осуществляться в соответствии с инструкциями по эксплуатации автотранспортного средства, на которые они устанавливаются.

## 8 ГАРАНТИИ ИЗГОТОВИТЕЛЯ

8.1 Изготовитель гарантирует соответствие крана требованиям ТУ ВУ 100185185.112-2011 при соблюдении потребителем условий эксплуатации, хранения, транспортирования.

8.2 Гарантийный срок эксплуатации крана - 24 месяца, а для автомобилей специального назначения - \_\_\_\_\_ или \_\_\_\_\_ км пробега.

Гарантийный срок исчисляется со дня ввода в эксплуатацию, но не позднее шести месяцев со дня отгрузки потребителю.

8.3 Претензии по качеству предъявляются в соответствии с Постановлением Совета Министров Республики Беларусь № 952 от 27.06.2008г. «О гарантийном сроке эксплуатации сложной техники и оборудования»

По вопросам гарантии и ремонта обращаться по адресу:

220114

Республика Беларусь

г. Минск, ул. Макаенка, 23

ОАО «ММЗ имени С.И. Вавилова –

управляющая компания холдинга «БелОМО»

т.+375 (17) 272 42 31

									Лист
	Зам.	8708.	-20						9
Изм	Лист	№ докум.	Подп.	Дата					
Инв. № подл.			Подп. и дата		Взам. инв. №		Инв. № дубл.		Подп. и дата

## 9 СВИДЕТЕЛЬСТВО О ПРИЕМКЕ

Кран стояночного тормоза с ручным управлением 8708.35.37.310-20 соответствует требованиям ТУ ВУ 100185185.112-2011 и признан годным для эксплуатации.

Количество изделий \_\_\_\_\_

Номер партии \_\_\_\_\_

Дата изготовления « \_\_\_\_ » \_\_\_\_\_ 20\_\_

Начальник ОТК

МП \_\_\_\_\_  
личная подпись

\_\_\_\_\_  
расшифровка подписи

\_\_\_\_\_  
год, месяц, число

Представитель заказчика ( при необходимости)

МП \_\_\_\_\_  
личная подпись

\_\_\_\_\_  
расшифровка подписи

\_\_\_\_\_  
год, месяц, число

					<b>8708.35.37.310-20ПС</b>	Лист
	Зам.	8708.	-20			10
Изм	Лист	№ докум.	Подп.	Дата		
Инв. № подл.		Подп. и дата	Взам. инв. №	Инв. № дубл.		Подп. и дата

**ОАО «ММЗ имени С.И.Вавилова –  
управляющая компания холдинга «БелОМО»  
Республика Беларусь, 220114 г.Минск, ул. Макаёнка, 23,  
ТЕЛ. +375 (17) 215 11 90, 263 97 75; ФАКС +375 (17) 272 31 63;**

**ГАРАНТИЙНЫЙ ТАЛОН № 1**

Кран стояночного тормоза с ручным управлением 8708.35.37.310-20  
(наименование, тип и марка изделия)

\_\_\_\_\_ (число, месяц, год выпуска)

\_\_\_\_\_ (заводской номер изделия)

Изделие полностью соответствует чертежам, характеристике и требованиям технических нормативных правовых актов \_\_\_\_\_  
8708.35.37.310

ТУ ВУ 100185185.112-2011

\_\_\_\_\_ (наименование документа)

Гарантируется исправность изделия в эксплуатации в течение \_\_\_\_\_  
24 месяцев, а для автомобилей специального назначения –

или \_\_\_\_\_ км пробега

(месяцев, дней, часов, километров пробега и т.д., а также другие гарантийные обязательства)

Начальник ОТК предприятия \_\_\_\_\_

(фамилия, имя, отчество)

\_\_\_\_\_ (подпись)  
М.П.

Представитель заказчика \_\_\_\_\_

(фамилия, имя, отчество)

\_\_\_\_\_ (подпись)  
М.П.

\_\_\_\_\_ (дата получения изделия на складе изготовителя)

\_\_\_\_\_ (должность, фамилия, имя, отчество)

\_\_\_\_\_ (подпись)  
М.П.

\_\_\_\_\_ (дата продажи (поставки) изделия продавцом (поставщиком))

\_\_\_\_\_ (должность, фамилия, имя, отчество)

\_\_\_\_\_ (подпись)  
М.П.

\_\_\_\_\_ (дата продажи (поставки) изделия продавцом (поставщиком))

\_\_\_\_\_ (должность, фамилия, имя, отчество)

\_\_\_\_\_ (подпись)  
М.П.

\_\_\_\_\_ (дата ввода изделия в эксплуатацию)

\_\_\_\_\_ (должность, фамилия, имя, отчество)

\_\_\_\_\_ (подпись)  
М.П.

					<b>8708.35.37.310-20ПС</b>	Лист
	Зам.	8708.	-20			11
Изм	Лист	№ докум.	Подп.	Дата		
Инв. № подл.		Подп. и дата	Взам. инв. №	Инв. № дубл.		Подп. и дата

