

**Открытое акционерное общество
«Минский механический завод имени С.И. Вавилова-
управляющая компания холдинга «БелОМО»**

ОКП РБ 28.12.14.200

МКС 43.040.40

23.060.99

**КЛАПАН СЛИВА КОНДЕНСАТА
АВТОМАТИЧЕСКИЙ**

ПАСПОРТ

8296.00.00.000 ПС



4810657019357

Инв. № подл.	Подп. и дата	Взам. инв. №	Инв. № дубл.	Подп. и дата

Справ. №	Перв. прим.
	8296.00.00.000

1 НАЗНАЧЕНИЕ

1.1 Клапан слива конденсата автоматический (далее – клапан) изготавливается в соответствии с техническими условиями ТУ ВУ 100185185.252-2020 и предназначен для автоматического удаления конденсированной влаги из ресиверов транспортных средств.

1.2 Климатическое исполнение клапана – У, категория размещения – I по ГОСТ 15150-69, но при этом рабочее значение температур воздуха при эксплуатации от минус 45 °С до плюс 80 °С включительно.

БЕЛОМО

					8296.00.00.000 ПС					
Изм	Лист	№ докум.	Подп.	Дата	КЛАПАН СЛИВА КОНДЕНСАТА АВТОМАТИЧЕСКИЙ					
Разраб.								Лит.	Лист	Листов
Провер.									2	11
Н.контр.								АШ		
					ПАСПОРТ					
Инв. № подл.		Подп. и дата		Взам. инв. №		Инв. № дубл.		Подп. и дата		

2 ТЕХНИЧЕСКИЕ ХАРАКТЕРИСТИКИ

2.1 Основные технические характеристики клапана должны соответствовать значениям, приведенным в таблице 1.

Таблица 1

Наименование параметра или размера	Значение параметра или размера
Рабочее давление, МПа	1,0
Перепад давления, необходимый для срабатывания клапана, МПа, не более	0,04
Номинальный размер отверстий фильтра, мкм	150
Присоединительная резьба	M22x1,5-6g
Габаритные размеры, мм, не более высота диаметр	101 110
Рабочие значения температуры при эксплуатации, °С	от минус 45 до плюс 80
Масса, кг, не более	0,5

2.2 Сведения о содержании цветных металлов приведены в таблице 2.

Таблица 2

Марка сплава	Масса, кг
Сплав АК12М2 ТИ АШ.25210.00440	0,32
Сплав Д16 ГОСТ4784-97	0,025

2.3 Срок службы – не менее 5 лет.

3 КОМПЛЕКТНОСТЬ

3.1 Комплектность приведена в таблице 3.

Таблица 3

Наименование	Количество
Клапан слива конденсата автоматический	1 шт.
Паспорт (с гарантийным талоном)	1 экз.*

* При поставке клапанов партиями – в каждый транспортный ящик.

									Лист
									3
Изм	Лист	№ докум.	Подп.	Дата	8296.00.00.000 ПС				
Инв. № подл.		Подп. и дата		Взам. инв. №		Инв. № дубл.		Подп. и дата	

4 ТРЕБОВАНИЯ БЕЗОПАСНОСТИ

4.1 Безопасность обслуживающего персонала при монтаже, испытаниях и эксплуатации клапана должна соответствовать требованиям 2.1.2.9 приложения 6 ТР ТС 018/2011 и обеспечивается конструкцией изделия.



					8296.00.00.000 ПС	Лист
						4
Изм	Лист	№ докум.	Подп.	Дата		
Инв. № подл.		Подп. и дата		Взам. инв. №	Инв. № дубл.	Подп. и дата

5 УСТАНОВКА И ОПИСАНИЕ РАБОТЫ

5.1 Клапан устанавливается в ресивер транспортного средства вертикально фильтром вверх с помощью присоединительной резьбы M22x1,5-6g.

5.2 Места под установку клапана должно быть достаточно для обеспечения его монтажа и демонтажа.

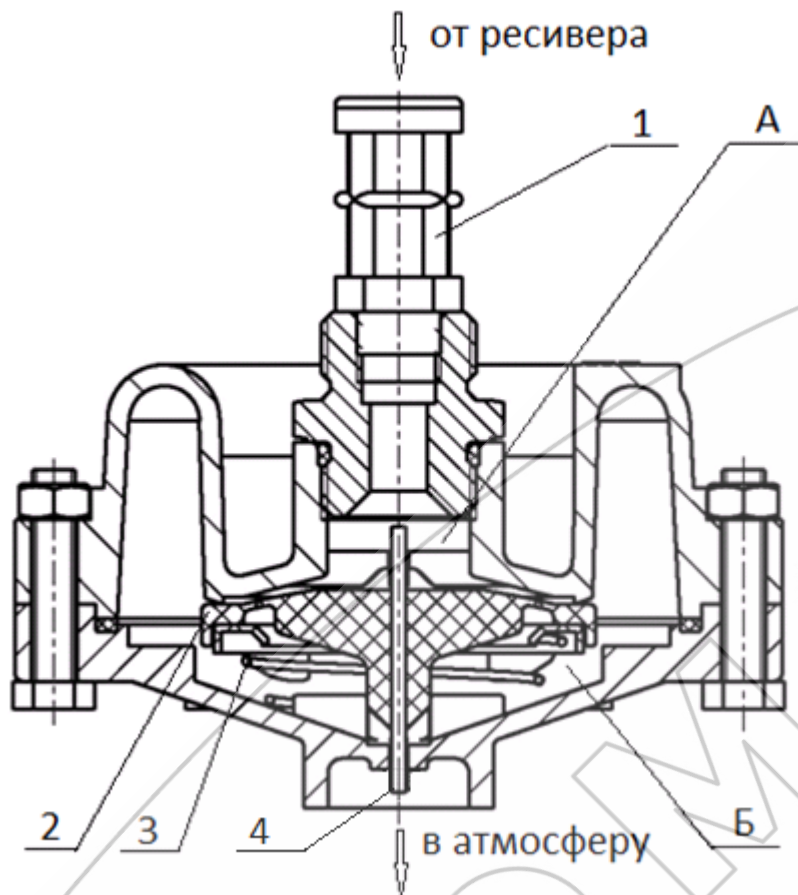
5.3 Устройство клапана показано на рисунке 1.

5.4 При наполнении ресивера АТС сжатый воздух с содержащимся в нем конденсатом через фильтр 1 попадает в полость А и на клапан 2. Клапан 2 опускается вниз, сообщая полости А и Б. При выравнивании давлений в полостях А и Б клапан 2 под воздействием пружины 3 поднимается вверх, разобщая полости А и Б. Конденсат собирается в нижней части полости Б.

При понижении давления в ресивере и, соответственно, в полости А клапан 2 поднимается вверх и сообщает полость Б с атмосферой. Конденсат выходит в атмосферу.

Давление в полости Б понижается. Клапан 2 опускается вниз и разобщает полость Б с атмосферой.

										Лист
										5
Изм	Лист	№ докум.	Подп.	Дата	8296.00.00.000 ПС					
Инв. № подл.			Подп. и дата		Взам. инв. №		Инв. № дубл.		Подп. и дата	



1 – фильтр; 2 – клапан; 3 – пружина; 4 – ось клапана;
 А, В – полость;

Рисунок 1 – Клапан слива конденсата автоматический

									Лист
									6
Изм	Лист	№ докум.	Подп.	Дата	8296.00.00.000 ПС				
Инв. № подл.			Подп. и дата		Взам. инв. №		Инв. № дубл.		Подп. и дата

6 ТРАНСПОРТИРОВАНИЕ И ХРАНЕНИЕ

6.1 Клапаны транспортируются всеми видами крытых транспортных средств в соответствии с правилами перевозки, действующими на транспорте, осуществляющем доставку груза.

6.2 Условия транспортирования клапанов:

- в части воздействия климатических факторов внешней среды по условиям хранения 5 (ОЖ 4) ГОСТ 15150;

- в части воздействия механических факторов С ГОСТ 23170.

6.3 Клапаны должны храниться у изготовителя без консервации в транспортной таре или на стеллажах при условии хранения 1(Л) ГОСТ 15150 не более 12 месяцев со дня изготовления.

По истечении срока хранения клапаны должны быть перепроверены на соответствие требованиям 1.3.6, 1.3.7.

6.4 Клапаны должны храниться у потребителя в транспортной таре или на стеллажах при условии хранения 1(Л) ГОСТ 15150 не более 6 месяцев со дня отгрузки потребителю.

7 УКАЗАНИЯ ПО ТЕХНИЧЕСКОМУ ОБСЛУЖИВАНИЮ И ЭКСПЛУАТАЦИИ

7.1 Клапан является ремонтпригодным и не нуждается в специальном техническом обслуживании. Ремонт клапана производится на участках, предназначенных для ремонта узлов пневмосистем транспортных средств.

7.2 Эксплуатация клапана должна осуществляться в соответствии с инструкциями по эксплуатации на автотранспортные средства.

7.3 При эксплуатации транспортного средства в холодное время года необходимо ежедневно после окончания работы производить слив конденсата вручную, нажатием на ось клапана 4 (рисунок 1).

					8296.00.00.000 ПС	Лист
						7
Изм	Лист	№ докум.	Подп.	Дата		
Инв. № подл.		Подп. и дата	Взам. инв. №	Инв. № дубл.		Подп. и дата

8 ГАРАНТИИ ИЗГОТОВИТЕЛЯ

8.1 Изготовитель гарантирует соответствие клапана требованиям ТУ ВУ 100185185.252-2020 при соблюдении потребителем условий эксплуатации, хранения и транспортирования.

8.2 Гарантийный срок эксплуатации клапана – 24 месяца, а для автомобилей специального назначения – _____ или _____ км пробега.

Гарантийный срок исчисляется со дня ввода клапана в эксплуатацию, но не позднее шести месяцев со дня отгрузки потребителю.

8.3 Претензии по качеству предъявляются в соответствии с Постановлением Совета Министров Республики Беларусь № 952 от 27 июня 2008г. «О гарантийном сроке эксплуатации сложной техники и оборудования».

По вопросам гарантии и ремонта обращаться по адресу:

220114

Республика Беларусь

г. Минск, ул. Макаенка, 23

ОАО «ММЗ имени С.И. Вавилова –
управляющая компания холдинга «БелОМО»

Тел. +375 (17) 272 42 31

									Лист
									8
Изм	Лист	№ докум.	Подп.	Дата					
Инв. № подл.		Подп. и дата		Взам. инв. №		Инв. № дубл.		Подп. и дата	

9 СВИДЕТЕЛЬСТВО О ПРИЕМКЕ

9.1 Клапан слива конденсата автоматический 8296.00.00.000 соответствует требованиям ТУ ВУ 100185185.252-2020 и признан годным для эксплуатации.

Количество изделий _____

Номер партии _____

Дата изготовления « ____ » _____ 20__

Начальник ОТК

МП

личная подпись

расшифровка подписи

год, месяц, число

Представитель заказчика (при необходимости)

МП

личная подпись

расшифровка подписи

год, месяц, число

									Лист
									9
Изм	Лист	№ докум.	Подп.	Дата	8296.00.00.000 ПС				
Инв. № подл.		Подп. и дата		Взам. инв. №		Инв. № дубл.		Подп. и дата	

**ОАО «ММЗ имени С.И.Вавилова –
управляющая компания холдинга «БелОМО»
Республика Беларусь, 220114 г.Минск, ул. Макаёнка, 23,
ТЕЛ. +375 (017) 215 11 90, 263 97 75; ФАКС + 375 (017) 272 31 63;**

ГАРАНТИЙНЫЙ ТАЛОН № 1

Клапан слива конденсата автоматический 8296.00.00.000

(наименование, тип и марка изделия)

(число, месяц, год выпуска)

(заводской номер изделия)

Изделие полностью соответствует чертежам, характеристике и требованиям
технических нормативных правовых актов 8296.00.00.000

ТУ ВУ 100185185.252-2020

(наименование документа)

Гарантируется исправность изделия в эксплуатации в течение 24
24 месяцев, а для автомобилей специального назначения –

или км пробега

(месяцев, дней, часов, километров пробега и т.д., а также другие гарантийные обязательства)

Начальник ОТК предприятия

(фамилия, имя, отчество)

(подпись)
М.П.

Представитель заказчика

(фамилия, имя, отчество)

(подпись)
М.П.

(дата получения изделия на складе изготовителя)

(должность, фамилия, имя, отчество)

(подпись)
М.П.

(дата продажи (поставки) изделия продавцом (поставщиком))

(должность, фамилия, имя, отчество)

(подпись)
М.П.

(дата продажи (поставки) изделия продавцом (поставщиком))

(должность, фамилия, имя, отчество)

(подпись)
М.П.

(дата ввода изделия в эксплуатацию)

(должность, фамилия, имя, отчество)

(подпись)
М.П.

					8296.00.00.000 ПС	Лист
						10
Изм	Лист	№ докум.	Подп.	Дата		
Инв. № подл.	Подп. и дата	Взам. инв. №	Инв. № дубл.	Подп. и дата		

