

**Открытое акционерное общество  
«Минский механический завод имени С.И. Вавилова»  
управляющая компания холдинга «БелОМО»**

ОКП РБ 28.12.20.300

МКС 23.100.50

ОКП 45 5152

**ПНЕВМОРАСПРЕДЕЛИТЕЛЬ**

**ПАСПОРТ  
8637.61.08.100ПС**

**EAC**



4810657012952

Инв. № подл.	Подп. и дата	Взам. инв. №	Инв. № дубл.	Подп. и дата

Справ. №	Перв. прим.
	8637.61.08.100

## 1 НАЗНАЧЕНИЕ

1.1 Пневмораспределитель, изготовлен в соответствии с требованиями ТУ РБ 100185185.077-2002 и предназначен для установки в пневмосистеме автобусов, троллейбусов.

1.2 Пневмораспределитель обеспечивает аварийный сброс воздуха из дверных цилиндров при аварийной ситуации, ремонте, выходе из строя дверного механизма.

1.3 Вид климатического исполнения пневмораспределителя – У, категория размещения – I по ГОСТ 15150-69, но при этом рабочее значение температур воздуха при эксплуатации от минус 45 °С до плюс 80 °С включительно. Допускается эксплуатация пневмораспределителя при температуре минус 50° С с измененными техническими характеристиками.

					<b>8637.61.08.100ПС</b>						
Изм	Лист	№ докум.	Подп.	Дата	<b>Пневмораспределитель</b>  <b>Паспорт</b>			Лит.	Лист	Листов	
Разраб.										2	11
Провер.								<b>АШ</b>			
Н.контр.	Стельмах										
Инв. № подл.		Подп. и дата		Взам. инв. №		Инв. № дубл.		Подп. и дата			

## 2 ТЕХНИЧЕСКИЕ ХАРАКТЕРИСТИКИ

2.1 Основные технические характеристики пневмораспределителя приведены в таблице 1.

Таблица 1

Наименование параметра или размера	Значение параметра или размера
Максимальное рабочее давление, МПа	1,0
Рабочее давление, МПа	0,85
Рабочие значения температур при эксплуатации, °С	от минус 45 до плюс 80*
Диаметр проходного сечения, мм	3,5**
Размер присоединительной резьбы	M12x1,5-6H
Габаритные размеры, мм, не более	52x52x54
Масса пневмораспределителя, кг, не более	0,25
*Допускается эксплуатация пневмораспределителя при температуре минус 50 °С с измененными техническими характеристиками. ** Обеспечивается конструкцией изделия.	

2.2 Общий вид и присоединительные размеры пневмораспределителя приведены на рисунке 1.

2.3 Сведения о содержании цветных металлов приведены в таблице 2.

Таблица 2

Марка сплава	Масса, кг
Сплав ЦА4М1 ГОСТ 25140-93	0,05
Сплав АК12М2 ТИ АШ.25210.00440	0,1

2.4 Срок службы – не менее 5 лет.

					<b>8637.61.08.100ПС</b>	Лист
						3
Изм	Лист	№ докум.	Подп.	Дата		
Инв. № подл.		Подп. и дата		Взам. инв. №	Инв. № дубл.	Подп. и дата

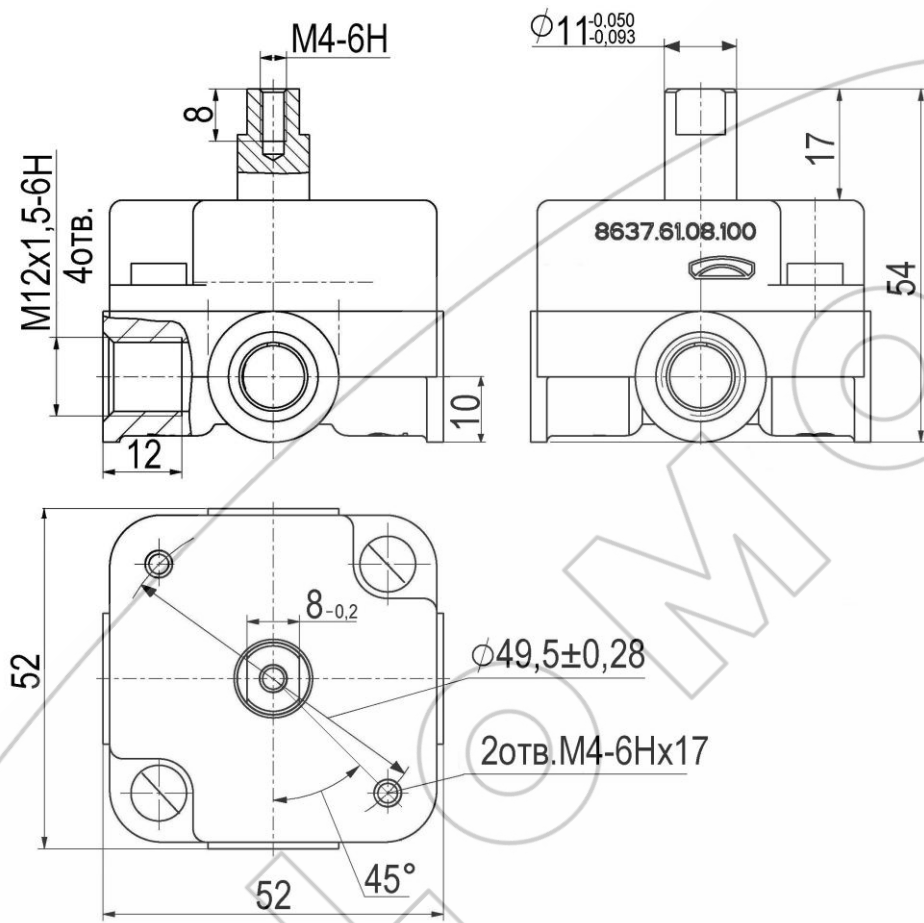


Рисунок 1 – Общий вид и присоединительные размеры

					<b>8637.61.08.100ПС</b>		Лист
Изм	Лист	№ докум.	Подп.	Дата			4
Инв. № подл.		Подп. и дата		Взам. инв. №	Инв. № дубл.	Подп. и дата	

### 3 КОМПЛЕКТНОСТЬ

3.1 Комплектность приведена в таблице 3.

Таблица 3

Наименование	Количество
Пневмораспределитель	1 шт
Паспорт (с гарантийным талоном)	1 экз *
*При поставке пневмораспределителя партиями – в каждый транспортный ящик.	

### 4 ТРЕБОВАНИЯ БЕЗОПАСНОСТИ

4.1 Безопасность обслуживающего персонала при монтаже, испытаниях и эксплуатации пневмораспределителя должна соответствовать требованиям 2.1.2.9 приложения 6 ТР ТС 018/2011 и обеспечивается конструкцией изделия.

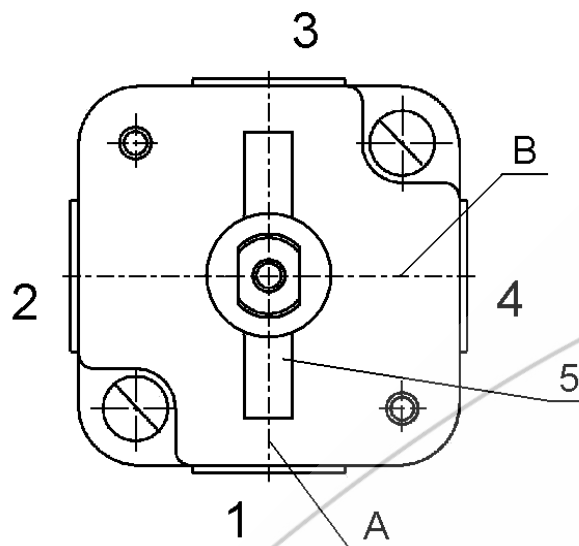
### 5 УСТАНОВКА И ОПИСАНИЕ РАБОТЫ

5.1 Установка пневмораспределителя должна осуществляться в соответствии с установочными чертежами на автотранспортные средства (АТС).

5.2 В нормальном положении рукоятки А подаваемый в вывод 1 сжатый воздух проходит через вывод 2 и попадает в рабочую магистраль (рисунок 2).

При повороте рукоятки на 90° в аварийное положение В осуществляется сброс воздуха из рабочей магистрали через вывод 3 и происходит подача воздуха через вывод 4 к механизму открывания дверей.

					<b>8637.61.08.100ПС</b>	Лист
						5
Изм	Лист	№ докум.	Подп.	Дата		
Инв. № подл.		Подп. и дата		Взам. инв. №	Инв. № дубл.	Подп. и дата



1 – подвод сжатого воздуха; 2 – подвод сжатого воздуха к рабочей магистрали; 3 – сброс сжатого воздуха; 4 – подвод сжатого воздуха к механизму открывания дверей; 5 – рукоятка ( в комплект поставки не входит); А и В – положение рукоятки.

Рисунок 2 – Пневмораспределитель

## 6 ВОЗМОЖНЫЕ НЕИСПРАВНОСТИ И СПОСОБЫ ИХ УСТРАНЕНИЯ

6.1 Возможные неисправности и способы их устранения приведены в таблице 4.

Таблица 4

Неисправность	Причина	Способ устранения
Негерметичность аппарата	Износ резиновых колец	Заменить дефектные кольца

					<b>8637.61.08.100ПС</b>	Лист
						6
Изм	Лист	№ докум.	Подп.	Дата		
Инв. № подл.		Подп. и дата		Взам. инв. №	Инв. № дубл.	Подп. и дата

## 7 ТРАНСПОРТИРОВАНИЕ И ХРАНЕНИЕ

7.1 Пневмораспределители могут транспортироваться всеми видами транспорта в крытых транспортных средствах в соответствии с действующими правилами перевозок на данном виде транспорта. Условие транспортирования пневмораспределителей в части воздействия климатических факторов внешней среды по условиям хранения 5 ( ОЖ4 ) ГОСТ 15150-69.

7.2 Пневмораспределители должны храниться у изготовителя в транспортной таре или на стеллажах при условии хранения 1(Л), согласно ГОСТ 15150-69 не более 12 месяцев со дня изготовления.

7.3 Пневмораспределители должны храниться у потребителя в транспортной таре на стеллажах при условии хранения 1(Л) согласно ГОСТ 15150-69 не более 6 месяцев со дня отгрузки потребителю.

## 8 УКАЗАНИЯ ПО ТЕХНИЧЕСКОМУ ОБСЛУЖИВАНИЮ И ЭКСПЛУАТАЦИИ

8.1 Пневмораспределитель является ремонтпригодным и не нуждается в специальном техническом обслуживании. Ремонт пневмораспределителя производится на участках, предназначенных для ремонта узлов пневмосистем транспортных средств.

8.2 Эксплуатация пневмораспределителя должна осуществляться в соответствии с инструкциями по эксплуатации АТС, на которые они устанавливаются.

					<b>8637.61.08.100ПС</b>	Лист
						7
Изм	Лист	№ докум.	Подп.	Дата		
Инв. № подл.		Подп. и дата	Взам. инв. №	Инв. № дубл.		Подп. и дата

## 9 ГАРАНТИИ ИЗГОТОВИТЕЛЯ

9.1 Изготовитель гарантирует соответствие пневмораспределителя требованиям ТУ РБ 100185185.077-2002 при соблюдении потребителем условий эксплуатации, хранения, транспортирования.

9.2 Гарантийный срок эксплуатации пневмораспределителя – 24 месяца, а для автомобилей специального назначения – \_\_\_\_\_ или \_\_\_\_\_ км пробега.

Гарантийный срок исчисляется со дня ввода пневмораспределителя в эксплуатацию, но не позднее шести месяцев со дня отгрузки потребителю.

9.3 Претензии по качеству предъявляются в соответствии с Постановлением Совета Министров Республики Беларусь № 952 от 27 июня 2008г «О гарантийном сроке эксплуатации сложной техники и оборудования».

9.4 По вопросам гарантии и ремонта обращаться по адресу:

220114

Республика Беларусь

г. Минск, ул. Макаенка, 23

ОАО «ММЗ имени С.И. Вавилова –

управляющая компания холдинга «БелОМО»

т.+375 (17) 272 42 31

					<b>8637.61.08.100ПС</b>				Лист
									8
Изм	Лист	№ докум.	Подп.	Дата					
Инв. № подл.		Подп. и дата		Взам. инв. №		Инв. № дубл.		Подп. и дата	



## 10 СВИДЕТЕЛЬСТВО О ПРИЕМКЕ

10.1 Пневмораспределитель 8637.61.08.100 соответствует требованиям ТУ РБ 100185185.077-2002 и признан годным для эксплуатации.

Количество изделий \_\_\_\_\_

Номер партии \_\_\_\_\_

Дата изготовления « \_\_\_\_ » \_\_\_\_\_ 20\_\_ г.

Начальник ОТК

МП \_\_\_\_\_

личная подпись

\_\_\_\_\_ расшифровка подписи

\_\_\_\_\_ год, месяц, число

Представитель заказчика (при необходимости)

МП \_\_\_\_\_

личная подпись

\_\_\_\_\_ расшифровка подписи

\_\_\_\_\_ год, месяц, число

					<b>8637.61.08.100ПС</b>	Лист
						9
Изм	Лист	№ докум.	Подп.	Дата		
Инв. № подл.		Подп. и дата	Взам. инв. №	Инв. № дубл.		Подп. и дата

**ОАО «ММЗ имени С.И.Вавилова –  
управляющая компания холдинга «БелОМО»  
Республика Беларусь, 220114 г.Минск, ул. Макаёнка, 23,  
ТЕЛ. +375 (17) 215 11 90, 263 97 75; ФАКС +375 (17) 272 31 63;**

**ГАРАНТИЙНЫЙ ТАЛОН № 1**

Пневмораспределитель 8637.61.08.100  
(наименование, тип и марка изделия)

\_\_\_\_\_ (число, месяц, год выпуска)

\_\_\_\_\_ (заводской номер изделия)

Изделие полностью соответствует чертежам, характеристике и требованиям технических нормативных правовых актов 8637.61.08.100

ТУ РБ 100185185.077-2002  
(наименование документа)

Гарантируется исправность изделия в эксплуатации в течение 24 месяцев, а для автомобилей специального назначения – или км пробега  
(месяцев, дней, часов, километров пробега и т.д., а также другие гарантийные обязательства)

Начальник ОТК предприятия \_\_\_\_\_ (подпись)  
(фамилия, имя, отчество) М.П.

Представитель заказчика \_\_\_\_\_ (подпись)  
(фамилия, имя, отчество) М.П.

\_\_\_\_\_ (дата получения изделия на складе изготовителя)

\_\_\_\_\_ (должность, фамилия, имя, отчество) \_\_\_\_\_ (подпись)  
М.П.

\_\_\_\_\_ (дата продажи (поставки) изделия продавцом (поставщиком))

\_\_\_\_\_ (должность, фамилия, имя, отчество) \_\_\_\_\_ (подпись)  
М.П.

\_\_\_\_\_ (дата продажи (поставки) изделия продавцом (поставщиком))

\_\_\_\_\_ (должность, фамилия, имя, отчество) \_\_\_\_\_ (подпись)  
М.П.

\_\_\_\_\_ (дата ввода изделия в эксплуатацию)

\_\_\_\_\_ (должность, фамилия, имя, отчество) \_\_\_\_\_ (подпись)  
М.П.

					<b>8637.61.08.100ПС</b>	Лист
						10
Изм	Лист	№ докум.	Подп.	Дата		
Инв. № подл.		Подп. и дата	Взам. инв. №	Инв. № дубл.		Подп. и дата

## ЛИСТ РЕГИСТРАЦИИ ИЗМЕНЕНИЙ

Изм.	Номера листов (страниц)				Всего листов в док.	№ докум.	Входящий № сопровод. докум. и дата	Подп.	Дата
	измен.	замен.	новых	аннулированных					

<b>8637.61.08.100ПС</b>					Лист <b>11</b>
Изм.	Лист	№ докум.	Подп.	Дата	
Инв. № подл.		Подп. и дата		Взам. инв. №	Инв. № дубл.
					Подп. и дата