

**Открытое акционерное общество
«Минский механический завод имени С.И. Вавилова-
управляющая компания холдинга «БелОМО»**

ОКП РБ 28.12.14.200

МКС 43.040.40

КРАН ТОРМОЗНОЙ ДВУХКОНТУРНЫЙ

ПАСПОРТ

8099.35.14.108-20ПС

(6520-3514108-20ПС)

ЕАС



4810657015007

Инв. № подл.	Подп. и дата	Взам. инв. №	Инв. № дубл.	Подп. и дата

Справ. №	Перв. прим.
	8099.35.14.108

1 НАЗНАЧЕНИЕ

1.1 Кран тормозной двухконтурный (далее кран), изготовленный в соответствии с требованиями ТУ ВУ 100185185.147-2006, предназначен для регулирования подачи и сброса сжатого воздуха в рабочей двухконтурной тормозной системе грузовых автомобилей.

1.2 Климатическое исполнение крана - У, категория размещения - I по ГОСТ 15150-69, но при этом рабочее значение температур воздуха при эксплуатации от минус 45 до плюс 80 °С включительно. Допускается эксплуатация крана при температуре минус 50 °С с измененными техническими характеристиками изделия.

					8099.35.14.108-20ПС			
					(6520-3514108-20ПС)			
Изм	Лист	№ докум.	Подп.	Дата	Кран тормозной двухконтурный Паспорт	Лит.	Лист	Листов
Разраб.							2	13
Провер.						АШ		
Н.контр.								
Инв. № подл.		Подп. и дата		Взам. инв. №		Инв. № дубл.		Подп. и дата

2 ТЕХНИЧЕСКИЕ ХАРАКТЕРИСТИКИ

2.1 Основные технические характеристики крана приведены в таблице 1.

Таблица 1

Наименование параметра или размера	Значение параметра или размера
Максимальное давление, МПа	1,0
Рабочее давление, МПа	0,8
Рабочие значения температур при эксплуатации, °С*	от минус 45 до плюс 80 включительно
Внутренний диаметр подводимых и отводимых труб, мм	10
Уровень звука, дБ (А), не более** (при давлении 0,8 МПа)	95
Габаритные размеры, мм, не более	180×134×218,5
Масса крана, кг, не более	2,10
* Допускается эксплуатация крана при температуре минус 50 °С с измененными техническими характеристиками изделия. ** Соответствует уровню звука не более 72 дБ (А), измеренному в соответствии с правилами ЕЭК ООН №51 (02) приложение 6, пересмотр 1.	

2.2 Сведения о содержании цветных металлов приведены в таблице 2.

Таблица 2

Марка сплава	Масса, кг
Сплав АК12М2 ТИ АИЧ.25210.00440	1,335
Сплав Д16 ГОСТ 4784-97	0,012

2.3 Срок службы – не менее 5 лет.

					8099.35.14.108-20ПС (6520-3514108-20ПС)	Лист
8	Зам.	8099.	-20			3
Изм	Лист	№ докум.	Подп.	Дата		
Инв. № подл.		Подп. и дата		Взам. инв. №	Инв. № дубл.	Подп. и дата

3 КОМПЛЕКТНОСТЬ

3.1 Комплектность приведена в таблице 3.

Таблица 3

Наименование	Количество
Кран тормозной двухконтурный	1 шт
Паспорт (с гарантийным талоном)	1 экз *
*При поставке крана партиями – в каждый транспортный ящик.	

4 ТРЕБОВАНИЯ БЕЗОПАСНОСТИ

4.1 Безопасность обслуживающего персонала при монтаже, испытаниях и эксплуатации крана должна соответствовать требованиям 2.1.2.9 приложения 6 ТР ТС 018/2011 и обеспечивается конструкцией изделия.

5 УСТАНОВКА И ОПИСАНИЕ РАБОТЫ

5.1 Установка крана должна осуществляться в соответствии с установочными чертежами на автотранспортное средство. Крепление осуществляется при помощи 4 болтов через монтажные отверстия в плите (рисунок 1).

5.2 При надавливании на толкатель 1 (рисунок 2), поршень 5 перемещается вниз, закрывает выпускное отверстие Д и открывает впускное отверстие В. Сжатый воздух от вывода 11 проходит через камеру А и вывод 21 к подключенным далее тормозным приборам первого рабочего тормозного контура автотранспортного средства. Одновременно сжатый воздух проходит через отверстие Е в камеру Б и воздействует на поршень 6. Последний перемещается вниз, закрывая выпускное отверстие К и открывая вход М. Сжатый воздух от вывода 12 проходит через

					8099.35.14.108-20ПС (6520-3514108-20ПС)	Лист
8	Зам.	8099.	-20			4
Изм	Лист	№ докум.	Подп.	Дата		
Инв. № подл.		Подп. и дата		Взам. инв. №	Инв. № дубл.	Подп. и дата

камеру С и вывод 22 к подключенным далее тормозным приборам второго рабочего тормозного контура автотранспортного средства.

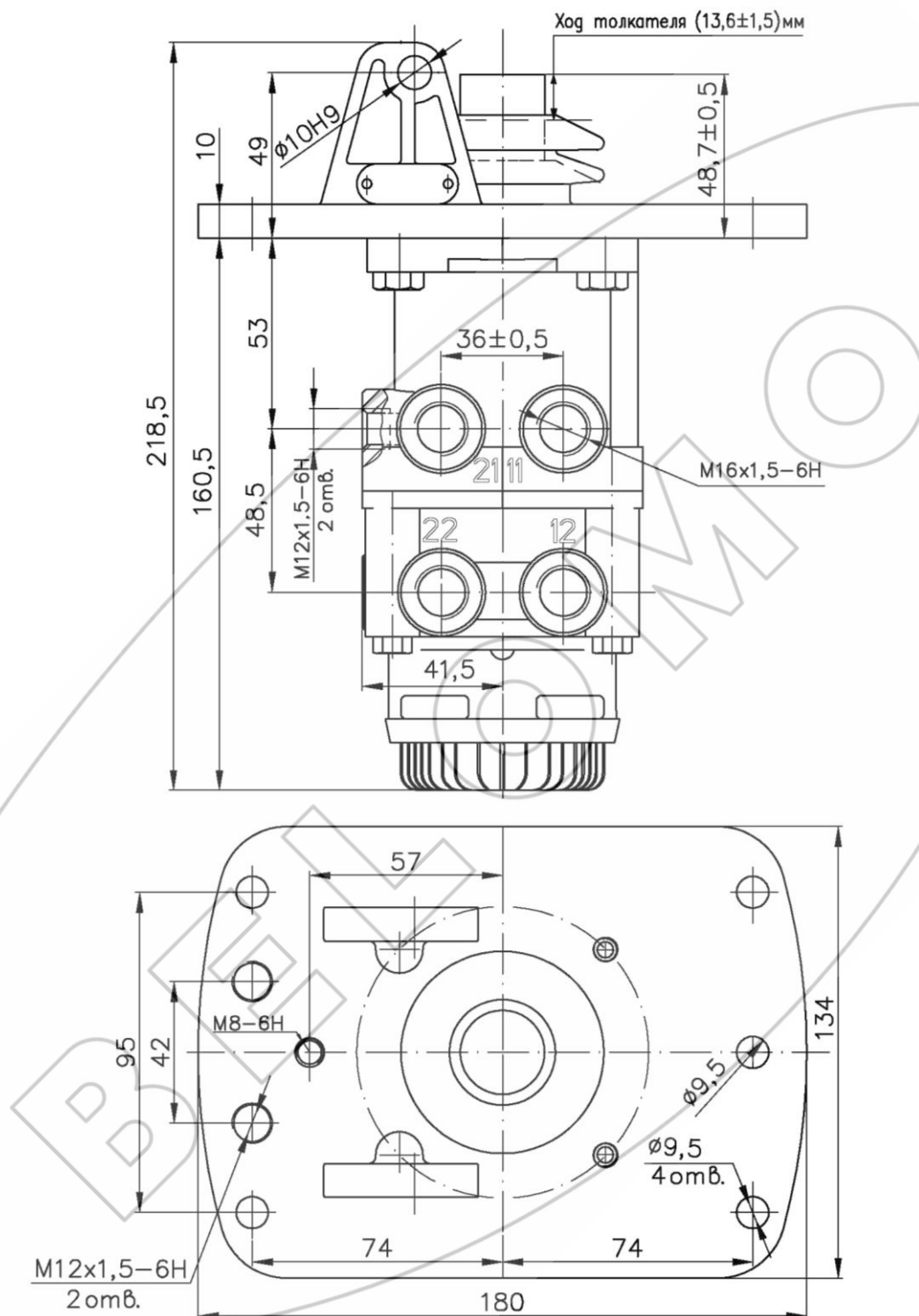


Рисунок 1 – Габаритные и присоединительные размеры крана

					8099.35.14.108-20ПС		Лист
8	Зам.	8099.	-20			(6520-3514108-20ПС)	
Изм	Лист	№ докум.	Подп.	Дата			5
Инв. № подл.		Подп. и дата		Взам. инв. №		Инв. № дубл.	
						Подп. и дата	

Возникающее в камере А давление воздействует на нижнюю сторону поршня 5. Последний перемещается вверх преодолевая усилие элемента уравнивающего 2 до тех пор, пока не выровняется усилие на обеих сторонах поршня 5.

В этом положении впускное отверстие В и выпускное отверстие Д закрыты. Положение равновесия достигнуто.

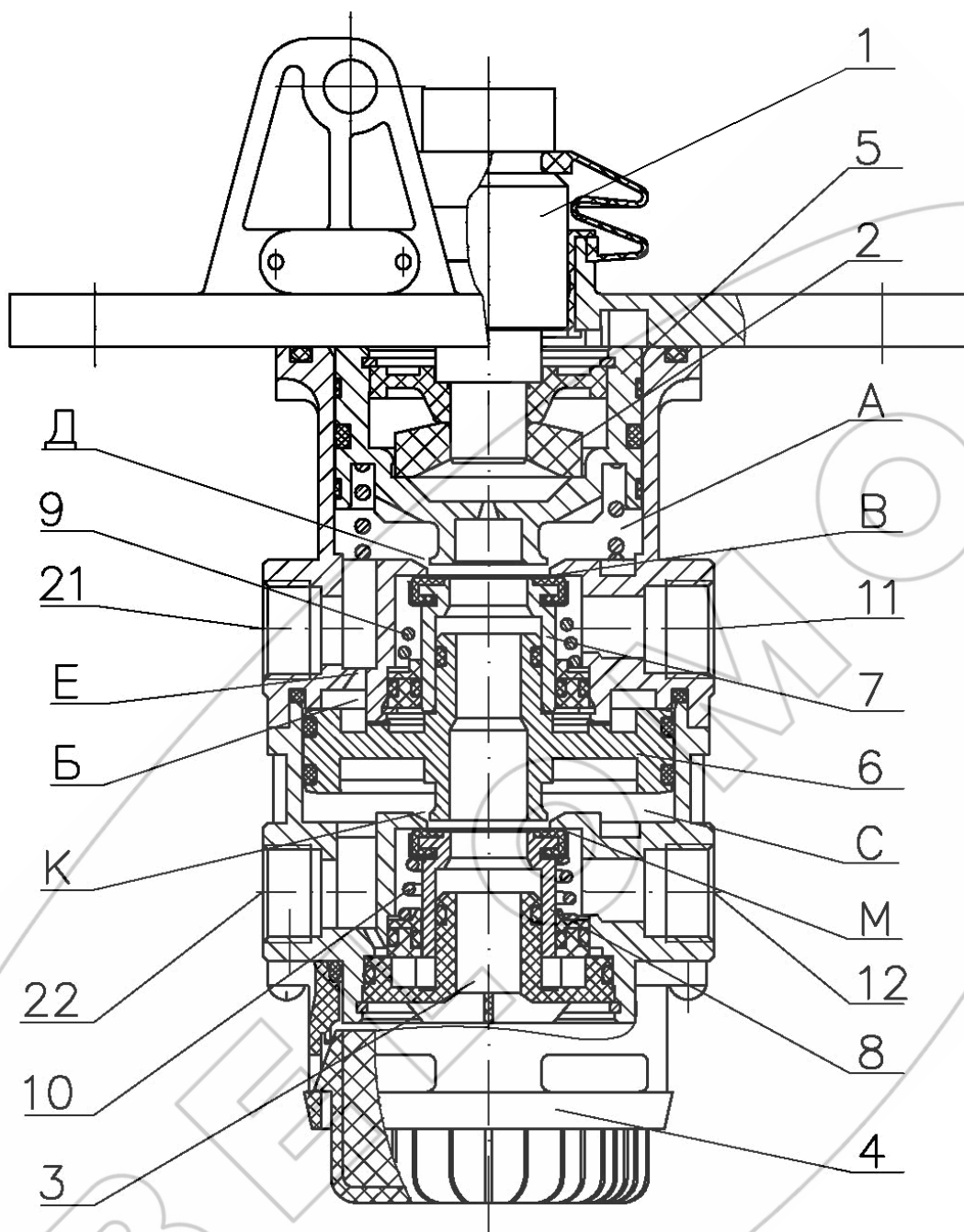
Нарастающее давление в камере С перемещает вверх поршень 6 до тех пор, пока здесь тоже не установится положение равновесия. Отверстие для впуска сжатого воздуха М и отверстие для выпуска сжатого воздуха К закрыты.

При полном торможении поршень 5 перемещается в крайнее нижнее положение и впускное отверстие В остается открытым. Сжатый воздух, воздействующий через отверстие Е в камере Б перемещает поршень 6 в крайнее нижнее положение. Впускное отверстие М открыто, и подаваемый сжатый воздух, не снижая своего давления, проходит в оба рабочих тормозных контура.

Сброс воздуха из обоих рабочих тормозных контуров осуществляется в обратной последовательности и при необходимости может быть проведен ступенчато. Тормозное давление в камерах А и С перемещает поршни (5 и 6) вверх. Через открывшиеся выпускные отверстия Д и К, выход 3 и глушитель в соответствии с положением толкателя 1 осуществляется частичный или полный сброс воздуха из обоих контуров рабочей тормозной системы автотранспортного средства.

При выходе из строя одного контура, например, второго рабочего контура автомобиля, первый контур продолжает работать дальше в соответствии с вышеуказанным принципом. Если выходит из строя первый контур, то при торможении поршень 6 перемещается вниз под воздействием клапана 7, выпускное отверстие К закрывается, клапан 8 перемещается и открывает отверстие М. Положение равновесия достигается, как было описано выше.

					8099.35.14.108-20ПС (6520-3514108-20ПС)	Лист
8	Зам.	8099.	-20			6
Изм	Лист	№ докум.	Подп.	Дата		
Инв. № подл.		Подп. и дата		Взам. инв. №	Инв. № дубл.	Подп. и дата



1 – толкатель, 2 – элемент уравнивающий, 4 – глушитель, 5, 6 – поршень,
 7, 8 – клапан, 9, 10 – пружина, 11, 12 – подвод, 21, 22 – вывод, 3 – вывод в атмосферу;
 А, Б, С – камера, В, Д, Е, К, М – отверстие проходное.

Рисунок 2 – Устройство крана тормозного двухконтурного

					8099.35.14.108-20ПС	Лист
8	Зам.	8099.	-20		(6520-3514108-20ПС)	7
Изм	Лист	№ докум.	Подп.	Дата		
Инв. № подл.	Подп. и дата		Взам. инв. №	Инв. № дубл.	Подп. и дата	

6 ВОЗМОЖНЫЕ НЕИСПРАВНОСТИ И СПОСОБЫ ИХ УСТРАНЕНИЯ

6.1 Возможные неисправности и способы их устранения приведены в таблице 4.

Таблица 4

Неисправность	Причина	Способ устранения
В отпущенном (свободном) состоянии толкателя наблюдается утечка воздуха в атмосферу через выпускное окно	Дефекты клапанов 7,8 Дефекты седла клапана корпусов Дефекты пружин 9,10	Очистить седла клапанов или заменить клапаны Очистить седла клапанов корпусов Заменить дефектные детали
Утечка воздуха по разъему корпусов	Дефект уплотнительных колец Повреждение торцевых поверхностей корпусов	Заменить уплотнительные кольца Зачистить поврежденное место
При возрастании давления в выводе 21 замедленный рост давления в выводе 22	Набухание уплотнительных колец поршня 6	Заменить дефектные кольца
Нарушение следящего действия крана при перемещении толкателя	Дефект элемента уравнивающего 2	Заменить элемент уравнивающий
При нажатом толкателе до упора наблюдается утечка воздуха через выпускное окно	Дефекты клапанов 7,8 Дефект седла клапана поршня 5,6 Дефект пружин 9,10	Очистить седла клапанов Очистить седло клапана поршня 5,6 Заменить дефектные детали

					8099.35.14.108-20ПС (6520-3514108-20ПС)	Лист
8	Зам.	8099.	-20			8
Изм	Лист	№ докум.	Подп.	Дата		
Инв. № подл.	Подп. и дата		Взам. инв. №	Инв. № дубл.	Подп. и дата	

7 ТРАНСПОРТИРОВАНИЕ И ХРАНЕНИЕ

7.1 Кран может транспортироваться всеми видами транспорта в крытых транспортных средствах в соответствии с действующими правилами перевозок на данном виде транспорта.

7.2 Условие транспортирования крана в части воздействия климатических факторов внешней среды по условиям хранения

5 (ОЖ4) ГОСТ 15150-69

7.3 Кран должен храниться у изготовителя в транспортной таре или на стеллажах при условии хранения 1(Л), согласно ГОСТ 15150-69 не более 12 месяцев со дня изготовления.

7.4 Кран должен храниться у потребителя в транспортной таре на стеллажах при условии хранения 1(Л) согласно ГОСТ 15150-69 не более 6 месяцев со дня отгрузки потребителю.

8 УКАЗАНИЯ ПО ТЕХНИЧЕСКОМУ ОБСЛУЖИВАНИЮ И ЭКСПЛУАТАЦИИ

8.1 Кран является ремонтпригодным и не нуждается в специальном техническом обслуживании. Ремонт крана производится на участках, предназначенных для ремонта узлов пневмосистем транспортных средств.

8.2 Эксплуатация крана должна осуществляться в соответствии с инструкциями по эксплуатации автотранспортного средства, на которые они устанавливаются.

					8099.35.14.108-20ПС (6520-3514108-20ПС)	Лист
8	Зам.	8099.	-20			9
Изм	Лист	№ докум.	Подп.	Дата		
Инв. № подл.		Подп. и дата	Взам. инв. №	Инв. № дубл.		Подп. и дата

9 ГАРАНТИИ ИЗГОТОВИТЕЛЯ

9.1 Изготовитель гарантирует соответствие крана требованиям ТУ ВУ 100185185.147-2006 при соблюдении потребителем условий эксплуатации, хранения, транспортирования.

9.2 Гарантийный срок эксплуатации крана - 24 месяца, а для автомобилей специального назначения - _____ или _____ км пробега.

Гарантийный срок исчисляется со дня ввода крана в эксплуатацию, но не позднее 6 месяцев со дня отгрузки потребителю.

9.3 Претензии по качеству предъявляются в соответствии с Постановлением Совета Министров Республики Беларусь № 952 от 27.06.2008г. «О гарантийном сроке эксплуатации сложной техники и оборудования».

9.4 По вопросам гарантии и ремонта обращаться по адресу:

220114

Республика Беларусь

г. Минск, ул. Макаенка, 23

ОАО «ММЗ имени С.И. Вавилова –
управляющая компания холдинга «БелОМО»
т.+375 (17) 272 42 31

						8099.35.14.108-20ПС	Лист
8	Зам.	8099.	-20			(6520-3514108-20ПС)	10
Изм	Лист	№ докум.	Подп.	Дата			
Инв. № подл.		Подп. и дата	Взам. инв. №	Инв. № дубл.		Подп. и дата	

10 СВИДЕТЕЛЬСТВО О ПРИЕМКЕ

10.1 Кран тормозной двухконтурный 8099.35.14.108-20 (6520-3514108-20) соответствует требованиям ТУ ВУ 100185185.147-2006 и признан годным для эксплуатации.

Количество изделий _____

Номер партии _____

Дата изготовления « ____ » _____ 20__

Начальник ОТК

МП _____
личная подпись

расшифровка подписи

год, месяц, число

**Представитель заказчика
(при необходимости)**

личная подпись

расшифровка подписи

год, месяц, число

					8099.35.14.108-20ПС (6520-3514108-20ПС)	Лист
8	Зам.	8099.	-20			11
Изм	Лист	№ докум.	Подп.	Дата		
Инв. № подл.		Подп. и дата		Взам. инв. №	Инв. № дубл.	Подп. и дата

**ОАО «ММЗ имени С.И.Вавилова –
управляющая компания холдинга «БелОМО»
Республика Беларусь, 220114 г.Минск, ул. Макаёнка, 23,
ТЕЛ. +375 (17) 215 11 90, 263 97 75; ФАКС +375 (17) 272 31 63;**

ГАРАНТИЙНЫЙ ТАЛОН № 1

Кран тормозной двухконтурный 8099.35.14.108-20

(наименование, тип и марка изделия)

_____ (число, месяц, год выпуска)

_____ (заводской номер изделия)

Изделие полностью соответствует чертежам, характеристике и требованиям технических нормативных правовых актов _____

8099.35.14.108

ТУ ВУ 100185185.147-2006

(наименование документа)

Гарантируется исправность изделия в эксплуатации в течение _____
24 месяцев, а для автомобилей специального назначения –

или _____ км пробега

(месяцев, дней, часов, километров пробега и т.д., а также другие гарантийные обязательства)

Начальник ОТК предприятия _____

(фамилия, имя, отчество)

(подпись)
М.П.

Представитель заказчика _____

(фамилия, имя, отчество)

(подпись)
М.П.

_____ (дата получения изделия на складе изготовителя)

_____ (должность, фамилия, имя, отчество)

(подпись)
М.П.

_____ (дата продажи (поставки) изделия продавцом (поставщиком))

_____ (должность, фамилия, имя, отчество)

(подпись)
М.П.

_____ (дата продажи (поставки) изделия продавцом (поставщиком))

_____ (должность, фамилия, имя, отчество)

(подпись)
М.П.

_____ (дата ввода изделия в эксплуатацию)

_____ (должность, фамилия, имя, отчество)

(подпись)
М.П.

					8099.35.14.108-20ПС (6520-3514108-20ПС)	Лист
8	Зам.	8099.	-20			12
Изм	Лист	№ докум.	Подп.	Дата		
Инв. № подл.	Подп. и дата	Взам. инв. №	Инв. № дубл.	Подп. и дата		

ЛИСТ РЕГИСТРАЦИИ ИЗМЕНЕНИЙ

Изм.	Номера листов (страниц)				Всего листов в док.	№ докум.	Входящий № сопровод. докум. и дата	Подп.	Дата
	измен.	замен.	новых	аннулированных					

8	Зам.	8099.	-20		8099.35.14.108-20ПС	Лист
Изм	Лист	№ докум.	Подп.	Дата	(6520-3514108-20ПС)	13
Инв. № подл.		Подп. и дата		Взам. инв. №	Инв. № дубл.	Подп. и дата