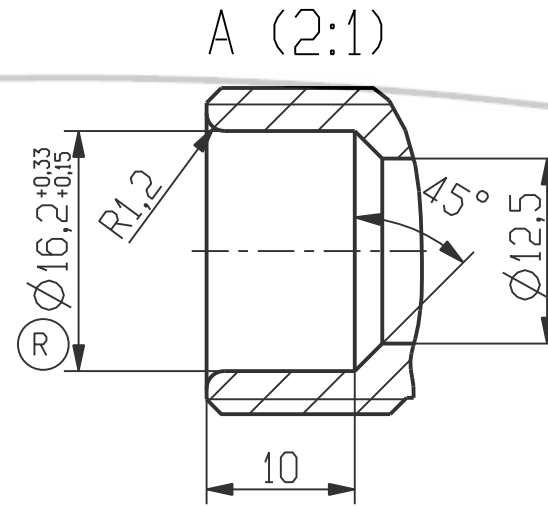
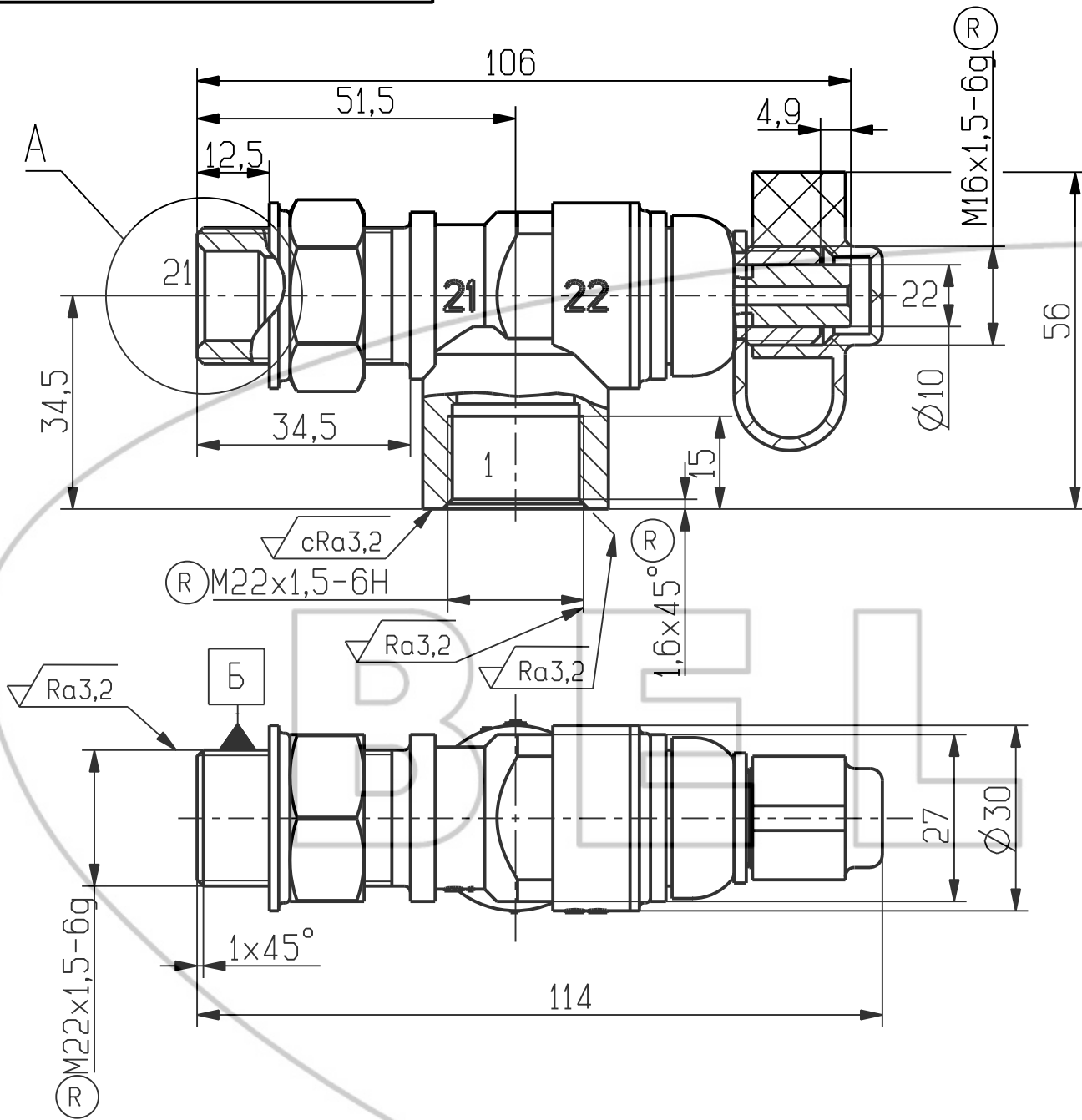


8114.00.00.000ГЧ

Рисунок 1



Обозначение	Рис.
8114.00.00.000	1
-10	2
-20	3
-90	1

1, 21, 22 - выводы

Техническая характеристика

- 1 Максимальное рабочее давление 1,05 МПа.
- 2 Давление срабатывания предохранительного клапана от 1,05 до 1,35 МПа.
- 3 Рабочие значения температур при эксплуатации от минус 45 °С до плюс 80 °С включительно. Допускается эксплуатация при температуре минус 50 °С (для клапана 8114.00.00.000-90 - при температуре минус 60 °С) с измененными техническими характеристиками.

Технические требования

Момент затяжки соединительных штуцеров:
 резьба М22х1,5 - от 39,2 до 49 Нм;
 резьба М16х1,5 - от 24,5 до 31,4 Нм.

Рисунок 2
остальное - см рисунок 1
А (2:1)

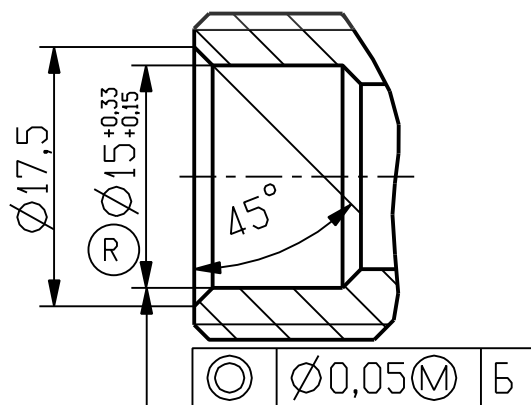
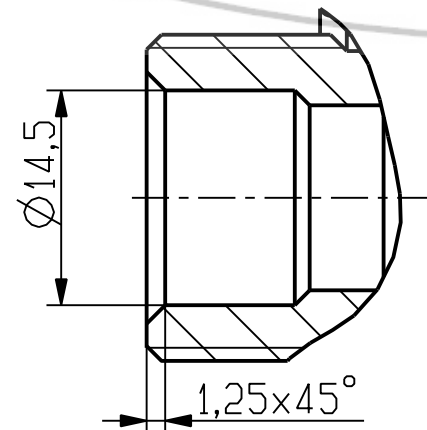


Рисунок 3
остальное - см. рисунок 1
А (2:1)



копировал:

8114.00.00.000ГЧ				Лит.	Масса	Масштаб
Изм.	Лист	N докум.	Подп.	Дата	Клапан накачки шин Габаритный чертёж	1:1
Разраб.						
Проб.						
Т.контр.					Лист	Листов 1
И.контр.					АШ	
Утв.					формат А3	

Перв. примен.
8114.00.00.000

Справа

Подп. и дата

Взам. инв.Н

Инв.Н дубл.

Подп. и дата

Инв.Н подл.