

8183.00.00.000-60ГЧ

Перв. примен.  
8183.00.00.000

Справ. N

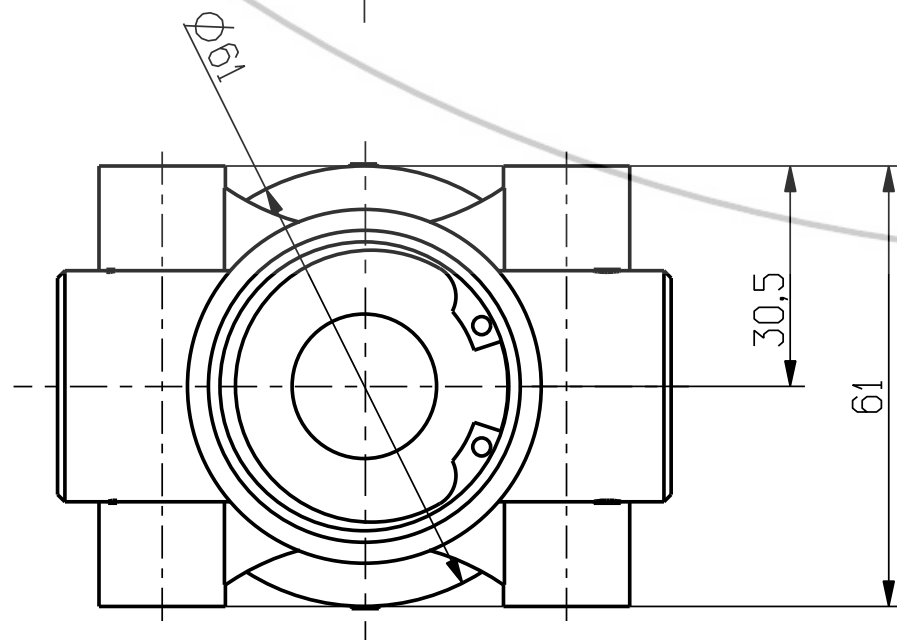
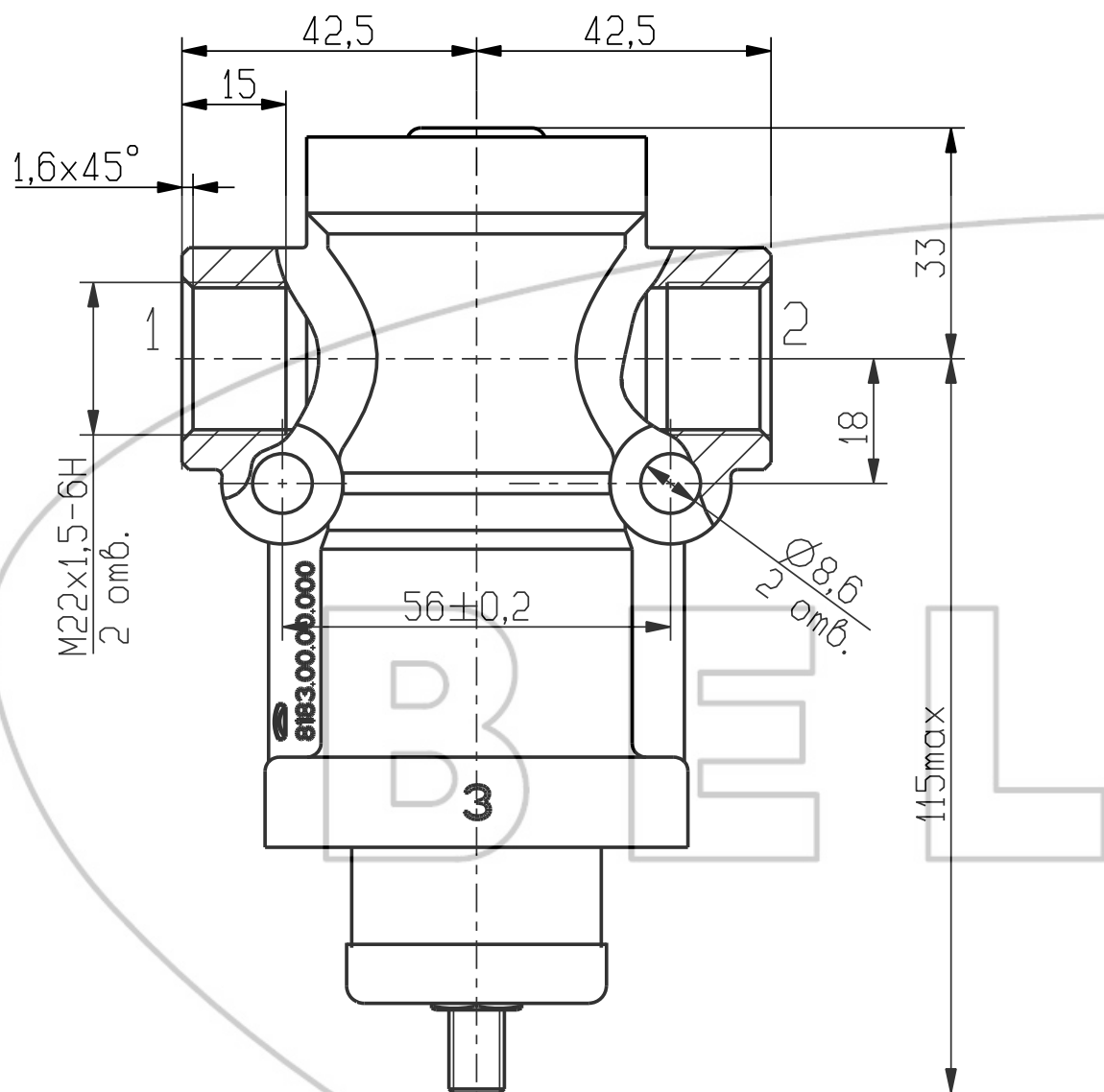
Подп. и дата

Инв. N дубл.

Взам. инв. N

Подп. и дата

Инв. N подл.



Выводы:

- 1 - от питающей магистрали;
- 2 - к исполнительным механизмам;
- 3 - в атмосферу

Техническая характеристика

- 1 Рабочее давление - 1,0 МПа.
- 2 Давление ограничения -  $(0,85 \pm 0,02)$  МПа.
- 3 Рабочие значения температур при эксплуатации - от минус 50 °С до плюс 80 °С.
- 4 Присоединительные резьбы - M22x1,5-6H.

Технические требования

- 1 Момент затяжки присоединяемых штуцеров - от 39,2 до 49 Нм.
- 2 Шероховатость торцев и фасок присоединительных резьбовых добышек  $\sqrt{Ra3,2}$ .

					8183.00.00.000-60ГЧ			
Изм.	Лист	N докум.	Подп.	Дата	Клапан ограничения давления Габаритный чертеж	Лит.	Масса	Масштаб
Разраб.							0,5	1:1
Проб.						Лист	Листов 1	
Т.контр.						АШ		
Н.контр.								
Утв.								

копировал:

формат А3