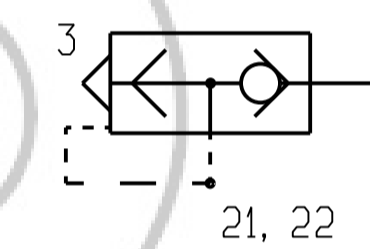
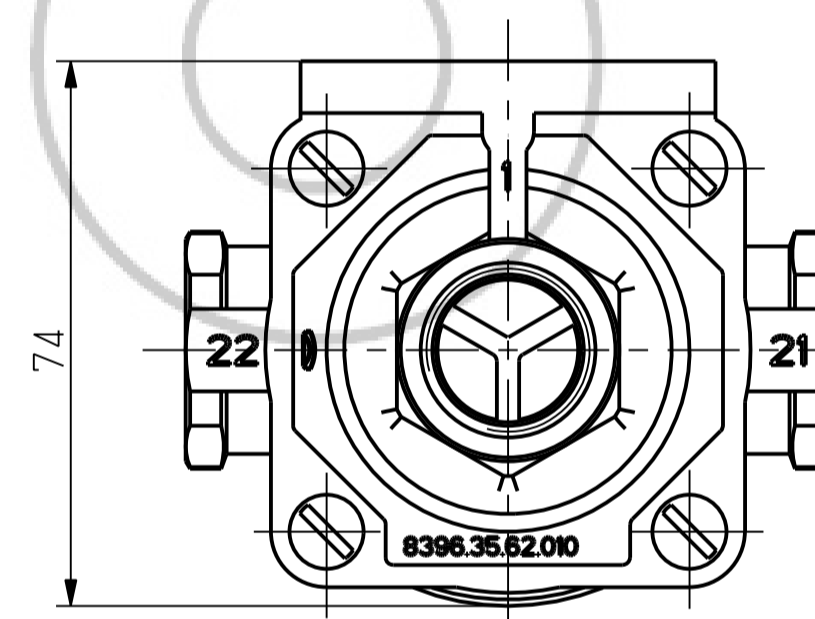
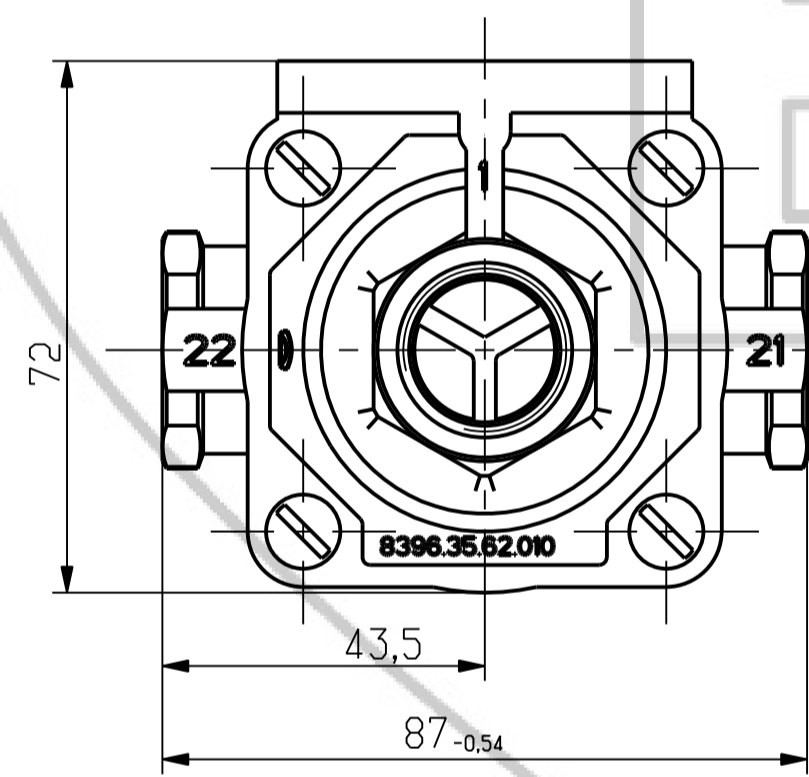
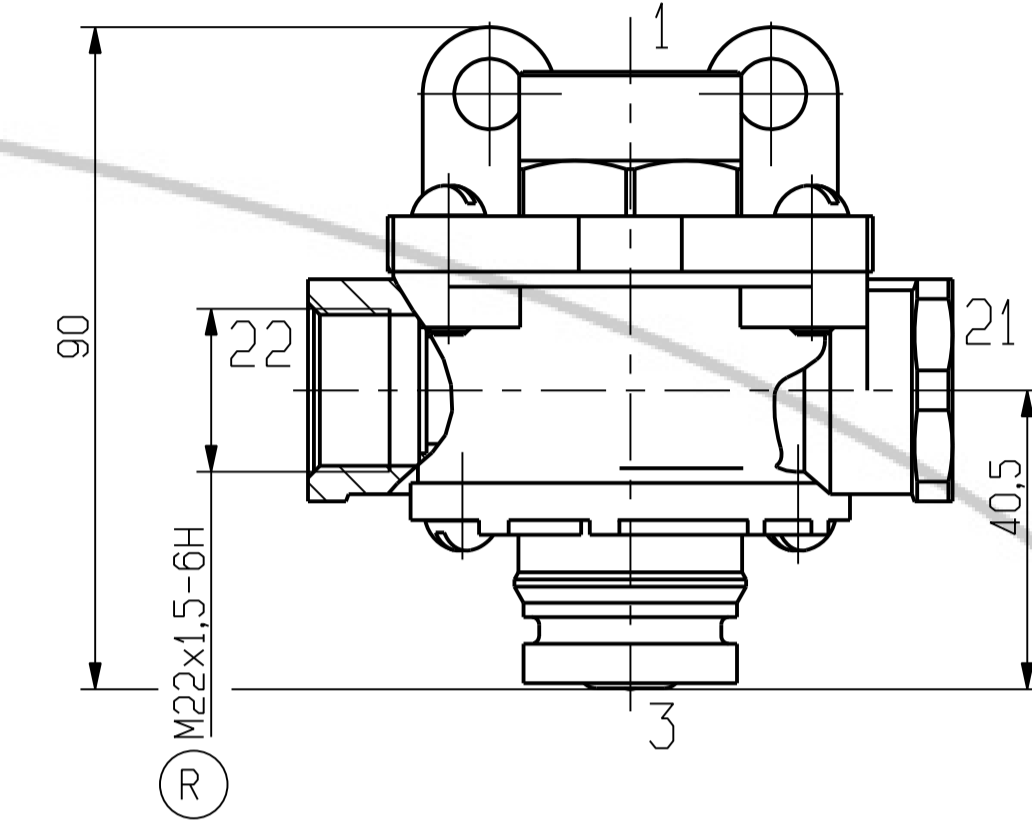
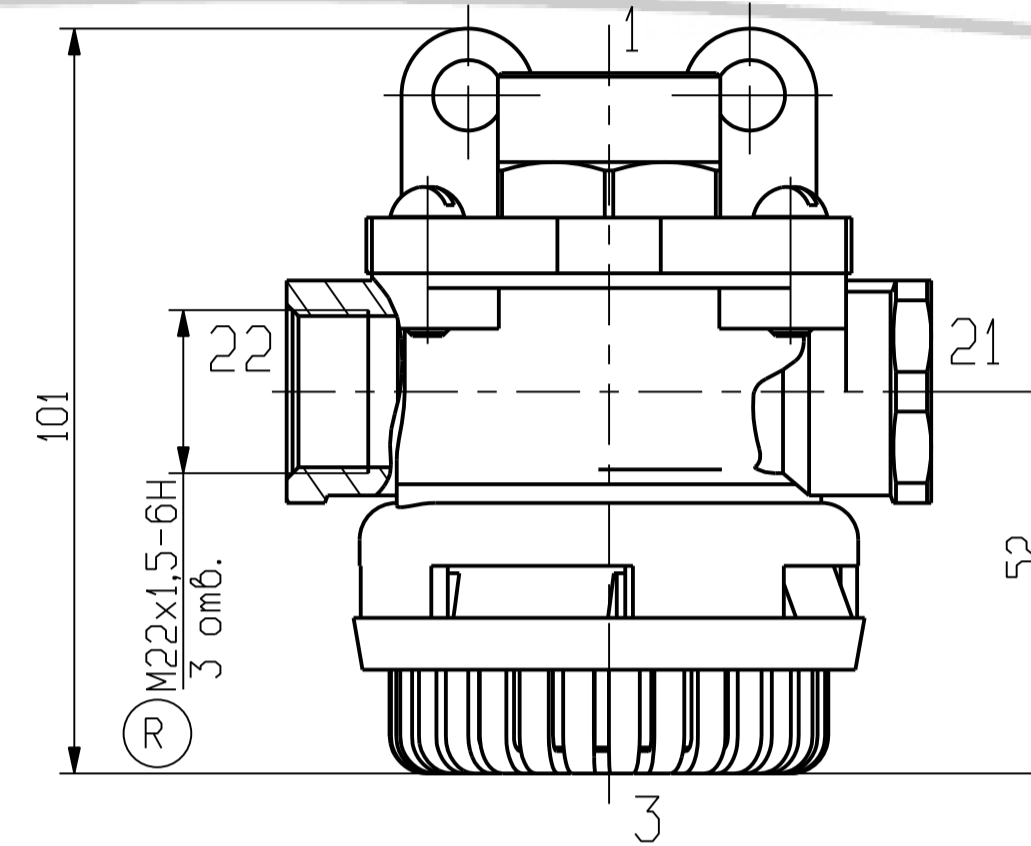
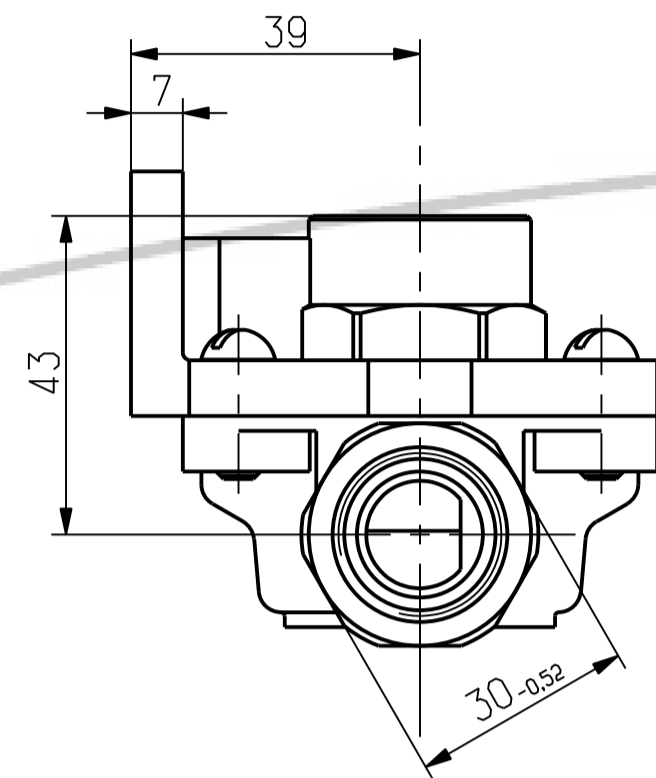
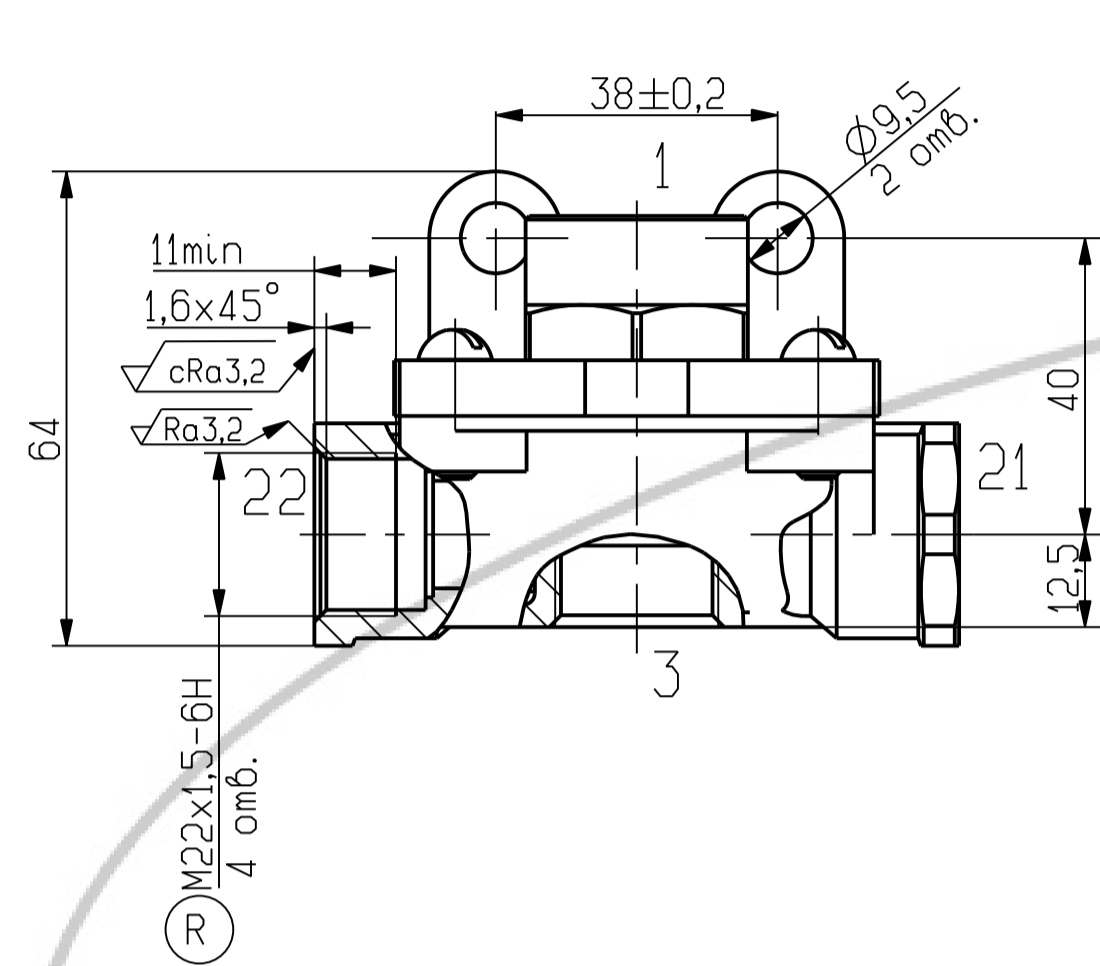


Рисунок 1

Рисунок 2
остальное - см. рисунок 1

Рисунок 3
остальное - см. рисунок 1



Выходы:
1 - подача воздуха;
21, 22 - к тормозным камерам;
3 - выпуск воздуха в атмосферу.

Техническая характеристика
1 Максимальное рабочее давление, МПа 1,0.
2 Рабочее давление, МПа 0,8.
3 Диаметр проходного сечения, мм 14.
4 Рабочее значение температур при эксплуатации, °С от минус 50 до плюс 80.
5 Для исполнения 8396.35.62.010-01 уровень звука, создаваемый выходящим из глушителя воздухом, измеренный в соответствии с правилами ЕЭК ООН N 51-02 приложение 6, дБ(А), не более 72
6 Изделие изготавливается в соответствии с ТУ ВУ 100185185.261-2022.

Технические требования
1 Момент затяжки соединительных штуцеров - от 39,2 до 49 Н м.

| Обозначение | Рисунок | Масса, кг |
|-------------------|---------|-----------|
| 8396.35.62.010 | 1 | 0,26 |
| 8396.35.62.010-01 | 2 | 0,32 |
| 8396.35.62.010-02 | 3 | 0,29 |

| | |
|---------------|----------------|
| Перв. примен. | 8396.35.12.010 |
| Справ. N | |
| Имя и дата | |
| Подп. и дата | |
| Имя и дата | |
| Имя и дата | |
| Имя и дата | |
| Имя и дата | |
| Имя и дата | |
| Имя и дата | |

| | | | | | | | | |
|----------|------|----------|-------|------------------|---|---------|----------|--------|
| | | | | 8396.35.62.010ГЧ | | | | |
| Изм. | Лист | N докум. | Подп. | Дата | Клапан быстрого от торможения Габаритный чертёж | Лист | Масса | Наскоб |
| Разроб. | | | | | | см. | 1:1 | |
| Проб. | | | | | | таблицу | | |
| Т.контр. | | | | | | Лист | Листов 1 | |
| И.контр. | | | | | | | | АШ |
| Утв. | | | | | | | | |