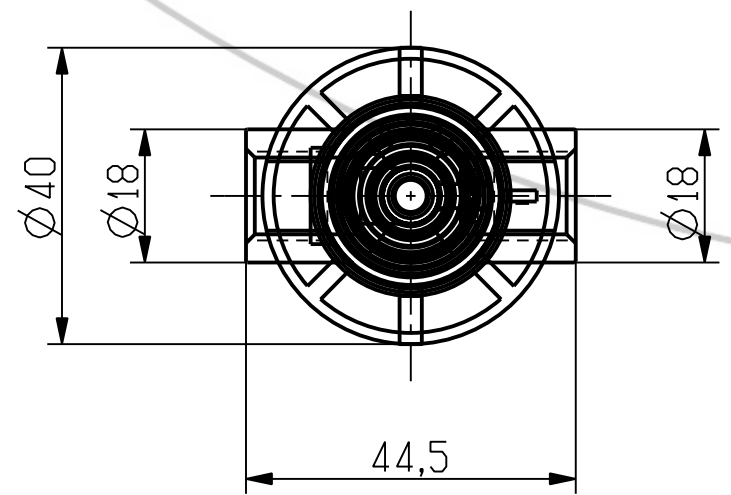
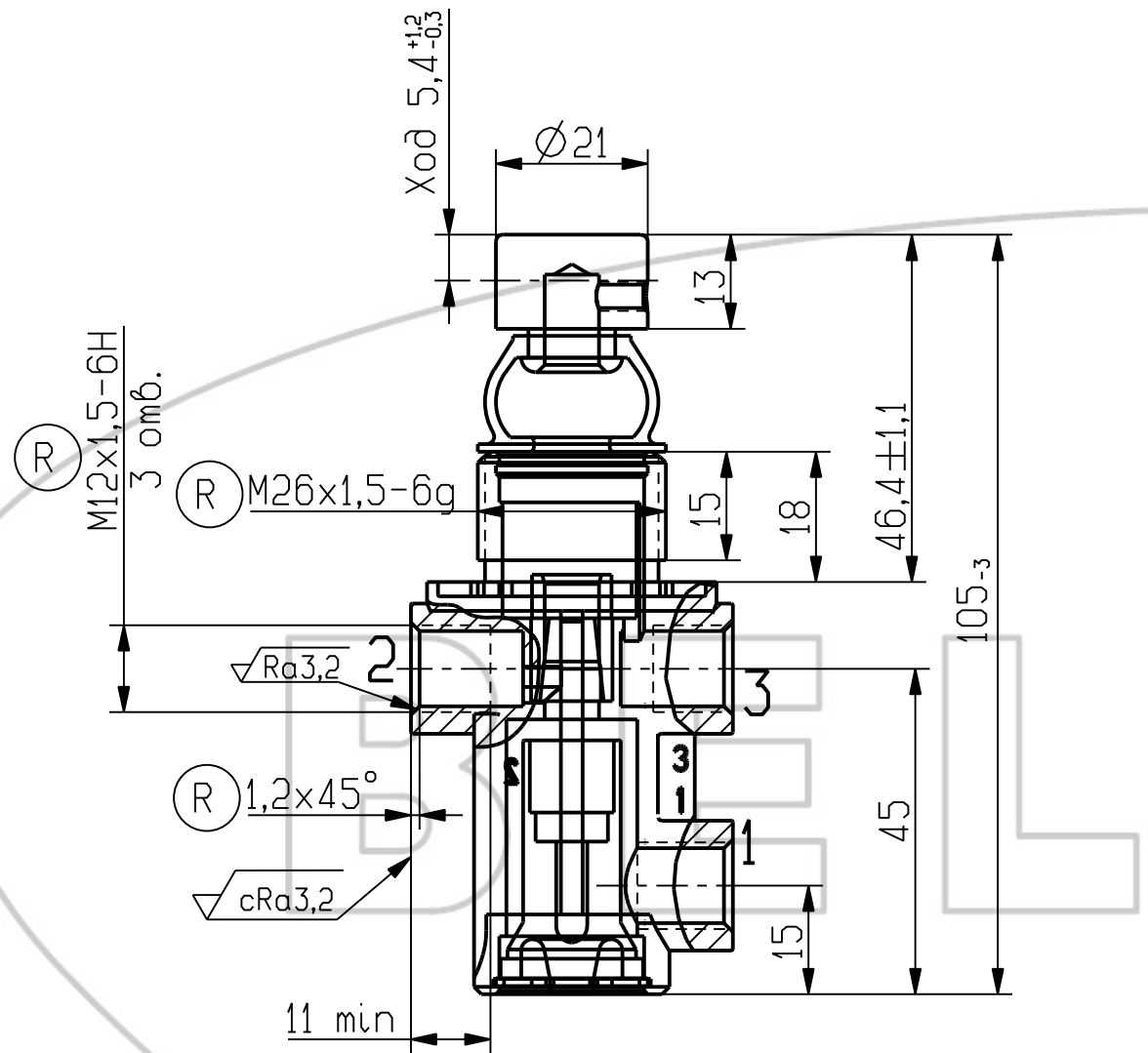


Перв. примен.	8002.35.37.110 64221-3537110
Справ. N	8002.35.37.110 ГЧ 64221-3537110 ГЧ

Инв. N подл.	Подп. и дата	Взам. инв. N	Инв. N дубл.	Подп. и дата



Выводы:
 1 - к воздушному баллону.
 2 - к исполнительному механизму.
 3 - выпуск воздуха в атмосферу.

Техническая характеристика

- 1 Рабочее давление 0,8 МПа.
- 2 Диаметр проходного сечения 4 мм.
- 3 Усилие включения:
 при давлении 0,5 МПа = 61 Н;
 при давлении 0,7 МПа = 71 Н.
- 4 Удерживающее усилие:
 при давлении 0,5 МПа = 46 Н;
 при давлении 0,7 МПа = 53 Н.
- 5 Рабочие значения температур при эксплуатации от минус 45 °С до плюс 80 °С. Допускается эксплуатация при температуре минус 50 °С с измененными техническими характеристиками для исполнения 8002.35.37.110 (64221-3537110), при температуре минус 60 °С с измененными техническими характеристиками для исполнения 8002.35.37.110-90.
- 6 При подаче давления $P_1=0,75\text{МПа}$ допускается утечка не более $1,33 \times 10^{-7} \text{ м}^3/\text{с}$ при отпущенном и нажатом толкателе.

Технические требования

- 1 Момент затяжки соединительных штуцеров от 11,8 до 15,7 Нм.

				8002.35.37.110 ГЧ 64221-3537110 ГЧ				
Изм.	Лист	N докум.	Подп.	Дата	Кран пневматический Габаритный чертеж	Лит.	Масса	Масштаб
Разраб.							0,23	1:1
Проб.						Лист	Листов 1	
Т.контр.						АШ		
И.контр.								
Утв.						формат А3		