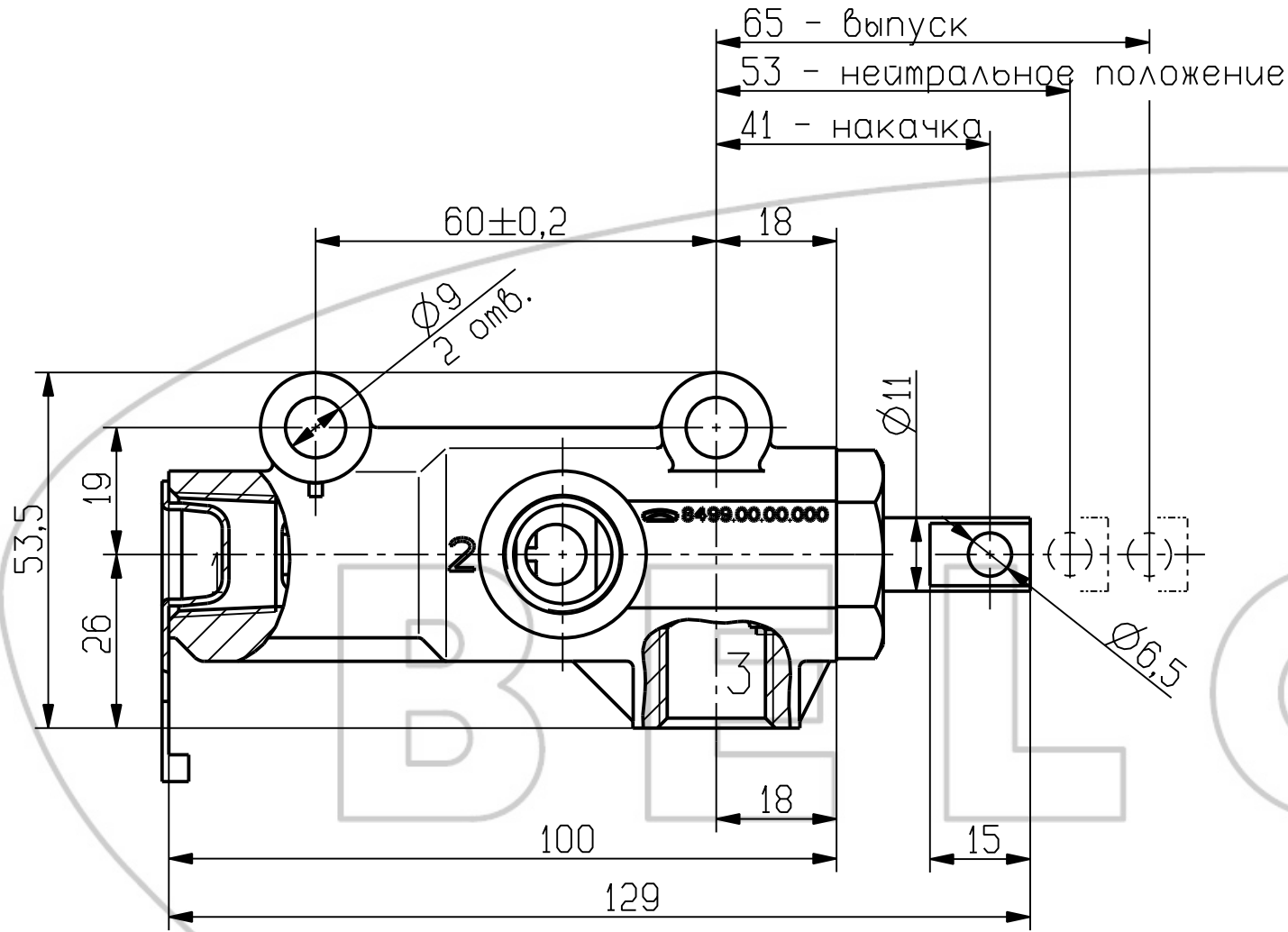


8499.00.00.000 ГЧ

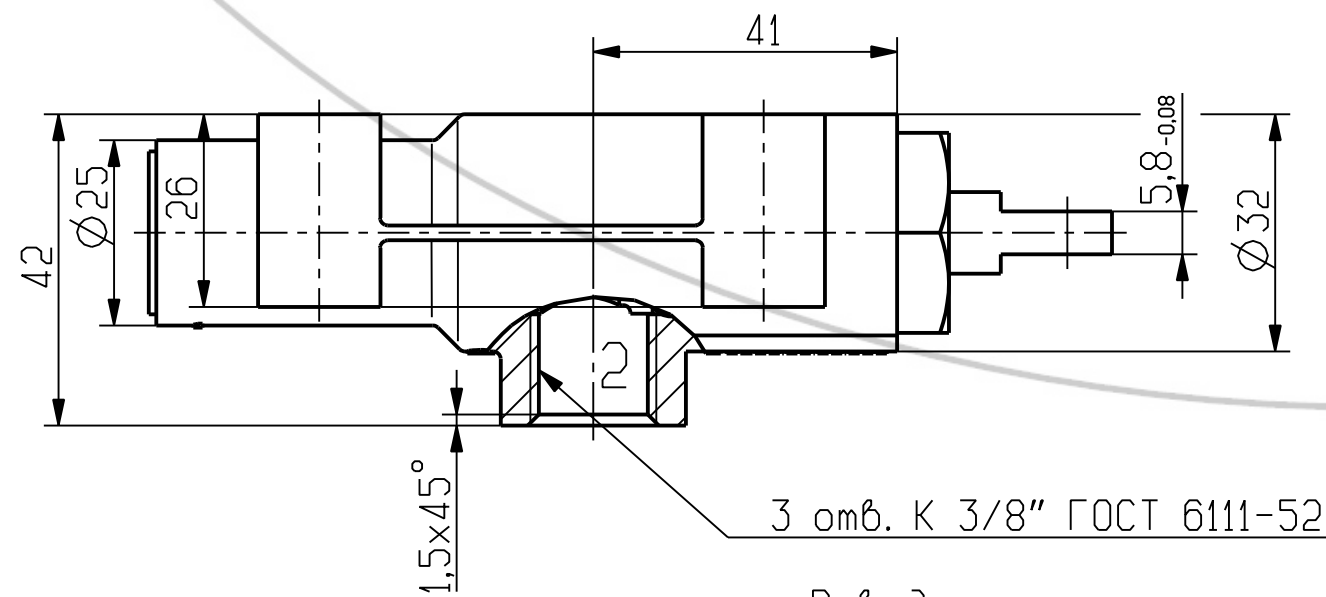
Перв. примен.
8499.00.00.000

Справ. N



Техническая характеристика
 1 Максимальное рабочее давление - 0,9 МПа.
 2 Рабочие значения температур при эксплуатации - от минус 50 °С до плюс 80 °С.

Технические требования
 1 Момент затяжки присоединительных штуцеров - от 24,5 до 31,4 Нм.



3 отв. К 3/8" ГОСТ 6111-52

Выводы:
 1 - от пневмобаллона;
 2 - к колесам;
 3 - в атмосферу

				8499.00.00.000 ГЧ				
Изм.	Лист	N докум.	Подп.	Дата	Кран управления давлением Габаритный чертёж	Лит.	Масса	Масштаб
Разраб.							0,28	1:1
Проб.						Лист	Листов 1	
Т.контр.						АШ		
Н.контр.								
Утв.								

копировал:

формат А3