

Открытое акционерное общество
«Минский механический завод имени С.И. Вавилова –
управляющая компания холдинга «БелОМО»

ОКП РБ 28.12.14.200

МКС 43.040.40

МКС 23.060.40

РЕГУЛЯТОР ДАВЛЕНИЯ С АДСОРБЕРОМ

ПАСПОРТ

8243.35.12.010-60 ПС

EAC



4 810657 020537

Инв. № подл.	Подп. и дата	Взам. инв. №	Инв. № дубл.	Подп. и дата

Справ. №	Перв. прим.
	8243.35.12.010

1 НАЗНАЧЕНИЕ

1.1 Регулятор давления с адсорбером (далее регулятор) изготавливается в соответствии с ТУ РБ 100185185.044-2001 и предназначен для установки в пневмосистеме грузовых автомобилей, автобусов, троллейбусов. Регулятор обеспечивает осушку воздуха, нагнетаемого компрессором в пневмосистему транспортного средства, и поддержание давления в системе от 0,69 до 0,82 МПа.

Регулятор оснащен электроподогревом выпускного окна.

1.2 Вид климатического исполнения регулятора – У, категория размещения – I по ГОСТ 15150-69, но при этом рабочее значение температур воздуха при эксплуатации от минус 45 до плюс 100 °С включительно. Допускается эксплуатация регулятора при температуре минус 50 °С с измененными техническими характеристиками изделия. Допускается кратковременное повышение рабочей температуры до плюс 120 °С с ухудшением адсорбирующих свойств и изменением технических характеристик.

Внимание! Подключение блока нагрева к бортовой сети электропитания транспортного средства обязательно.

					8243.35.12.010-60ПС					
Изм	Лист	№ докум.	Подп.	Дата	РЕГУЛЯТОР ДАВЛЕНИЯ С АДСОРБЕРОМ Паспорт					
Разраб.								Лит.	Лист	Листов
Провер.									2	13
Н.контр.								АШ		
Инв. № подл.		Подп. и дата		Взам. инв. №	Инв. № дубл.	Подп. и дата				

2 ТЕХНИЧЕСКИЕ ХАРАКТЕРИСТИКИ

2.1 Основные технические характеристики регулятора приведены в таблице 1.
Таблица 1

Наименование параметра или размера	Значение параметра или размера
Максимальное рабочее давление, МПа	1,35
Давление включения, МПа	0,69 ^{+0,06}
Давление выключения, МПа	0,82±0,02
Давление срабатывания предохранительного клапана, МПа	от 1,0 до 1,35
Присоединительные резьбы для регулятора для блока нагрева	М 22×1,5; М 12×1,5 М 27×1
Номинальная мощность нагревателя, Вт	125
Номинальное напряжение, В	24
Температура включения нагревателя, °С	7±6
Температура отключения нагревателя, °С	35±3
Запас по точке росы, ΔТ, °С, не менее	20
Рабочие значения температуры при эксплуатации, °С	от минус 45 до плюс 100 включительно*
Габаритные размеры, мм, не более	193×147×251
Масса, кг, не более	4,5
Цвет крышки блока нагрева	черный
* Допускается эксплуатация регулятора при температуре минус 50 °С с измененными техническими характеристиками изделия. Допускается кратковременное повышение рабочей температуры до плюс 120 °С с ухудшением адсорбирующих свойств и изменением технических характеристик.	

2.2 Сведения о содержании цветных металлов приведены в таблице 2.

					8243.35.12.010-60ПС				Лист
Изм	Лист	№ докум.	Подп.	Дата					3
Инв. № подл.		Подп. и дата		Взам. инв. №		Инв. № дубл.		Подп. и дата	

Таблица 2

Марка сплава	Масса, кг
Сплав АК12М2 ТИ АШ.25210.00440	0,8
Латунь ЛС 59-1 ГОСТ 15527-2004	0,041

2.3 Срок службы – не менее 5 лет.

3 КОМПЛЕКТНОСТЬ

3.1 Комплектность приведена в таблице 3.

Таблица 3

Наименование	Количество
Регулятор давления с адсорбером	1 шт.
Паспорт (с гарантийным талоном)	1 экз. *
* При поставке регулятора партиями – в каждый транспортный ящик	

4 ТРЕБОВАНИЯ БЕЗОПАСНОСТИ

4.1 Безопасность обслуживающего персонала при монтаже, испытаниях и эксплуатации регулятора должна соответствовать требованиям 2.1.2.9 приложения 6 ТР ТС 018/2011 и обеспечивается конструкцией изделия.

					8243.35.12.010-60ПС			Лист
								4
Изм	Лист	№ докум.	Подп.	Дата				
Инв. № подл.		Подп. и дата		Взам. инв. №		Инв. № дубл.		Подп. и дата

5 УСТАНОВКА И ОПИСАНИЕ РАБОТЫ

5.1 Установка регулятора должна осуществляться в соответствии с установочными чертежами автотранспортных средств (АТС), на которые он устанавливается.

5.2 На рисунке 1 приведена упрощенная схема регулятора, показывающая принцип его работы и связь с пневмосистемой и бортовой сетью электропитания АТС.

Сжатый воздух из нагнетательного трубопровода компрессора подводится к выводу 1 и далее в полость А, проходит последовательно через фильтры 2 и 3, цеолитовый адсорбер 5 и попадает в полость Б. Параллельно сжатый воздух из полости А подается на предохранительный клапан 6.

В полости Б очищенный и осушенный сжатый воздух отжимает обратный клапан 7, проходит в полость В и через вывод 21 в пневмосистему АТС. Параллельно из полости Б через канал Г сжатый воздух поступает в полость Д и далее в регенерационный ресивер (вывод 22).

Из полости В через канал Е давление сжатого воздуха передается в полость Ж, воздействуя через манжету 8 на тарелку 23. Деформационно-силовая характеристика пружины 9 подобрана таким образом, что при давлении в пневмосистеме АТС менее значения $0,82 \pm 0,02$ МПа клапан 10 плотно прижат к седлу.

При превышении давления воздуха в пневмосистеме АТС более значения $0,82 \pm 0,02$ МПа золотник 13 перемещается вправо, сжимая пружину 9, клапан 10 отходит от своего седла, передавая давление сжатого воздуха через канал И в вывод 4 и на поршень 11 предохранительного клапана 6. При этом на поршне 11 создается дополнительное усилие, нарушая равновесие между давлением сжатого воздуха полости А и пружиной 12, в результате чего предохранительный клапан 6 открывается, сообщая полость А с атмосферой. Обратный клапан 7 прижимается к своему седлу, предотвращая выпуск сжатого воздуха из пневмосистемы АТС в атмосферу. Одновременно очищенный воздух из регенерационного ресивера (вывод 22) через

					8243.35.12.010-60ПС				Лист
									5
Изм	Лист	№ докум.	Подп.	Дата					
Инв. № подл.		Подп. и дата		Взам. инв. №		Инв. № дубл.		Подп. и дата	

полости Д и Б попадает в адсорбер снизу (восстанавливая адсорбирующее вещество), в полость А и далее через предохранительный клапан 6 в атмосферу вместе с излишней влагой и загрязнениями.

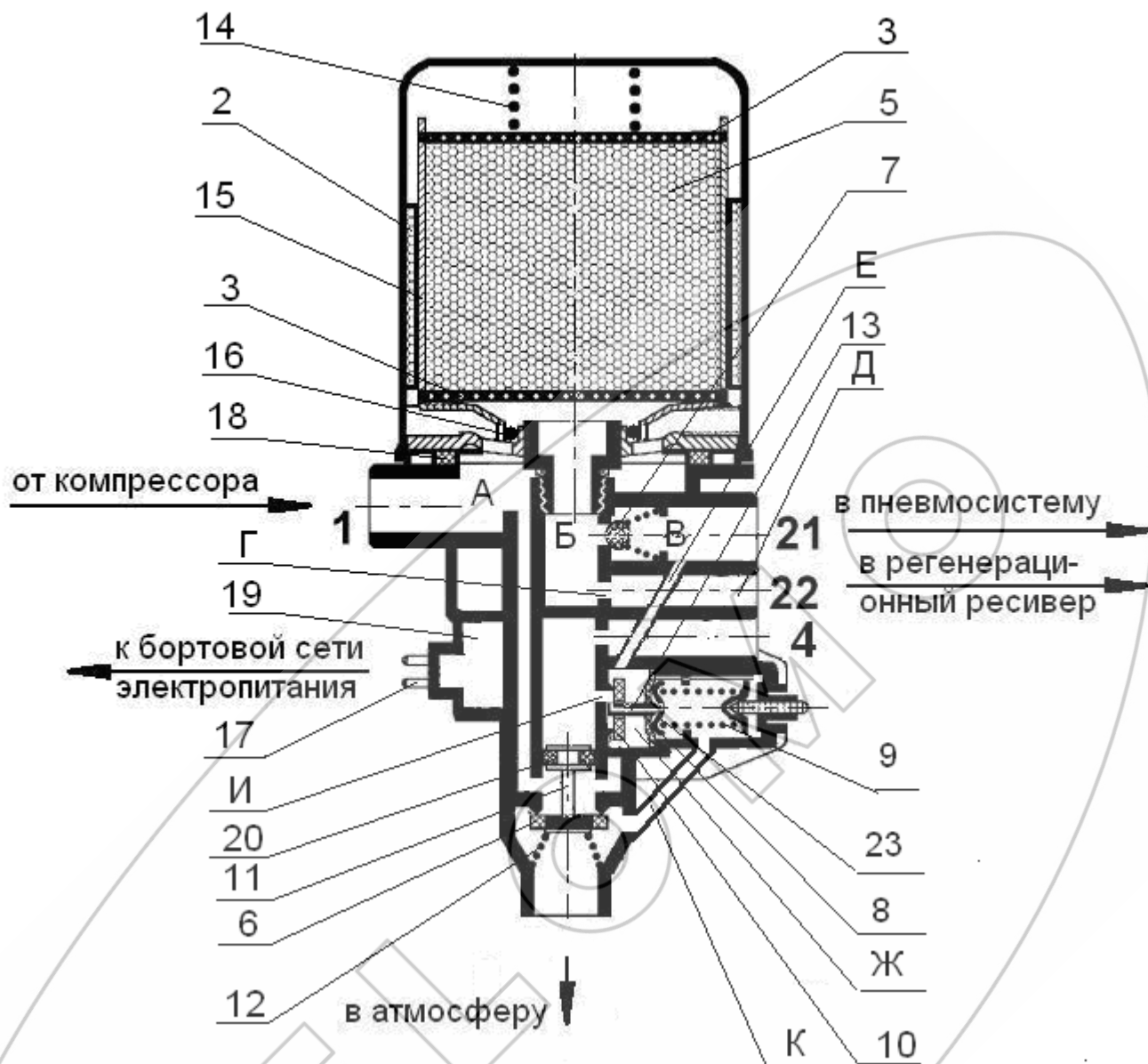
Когда давление сжатого воздуха в пневмосистеме АТС снижается до значения $0,69^{+0,06}$ МПа, золотник 13 с клапаном 10 под действием пружины 9 перемещается влево, перекрывая доступ сжатого воздуха к поршню 11 предохранительного клапана 6. В результате пружина 12 поджимает предохранительный клапан 6 к седлу, изолируя полость А от атмосферы. Сжатый воздух через отверстие в золотнике 13 и дренажное отверстие К из полости над поршнем 11 и из вывода 4 стравливается в атмосферу.

При засорении адсорбента давление в полости А повышается, сжимая пружину 14 и отрывая стакан 15 от уплотнения 16. Полости А и Б соединяются, пропуская напрямую воздух от компрессора в пневмосистему АТС.

Вывод 4 может быть использован для включения-выключения узлов пневмосистемы транспортного средства: компрессора, клапана сброса конденсата, влагомаслоотделителя и т. п.

Вилка 17 предназначена для подключения блока нагрева регулятора к бортовой сети электропитания АТС.

					8243.35.12.010-60ПС				Лист
									6
Изм	Лист	№ докум.	Подп.	Дата					
Инв. № подл.		Подп. и дата		Взам. инв. №		Инв. № дубл.		Подп. и дата	



1, 21, 22, 4 – вывод; 2, 3 – фильтр; 5 – цеолитовый адсорбер; 6 – предохранительный клапан; 7 – обратный клапан; 8 – манжета; 9, 12, 14 – пружина; 10 – клапан; 11 – поршень; 13 – золотник; 15 – стакан; 16, 18 – уплотнение; 17 – вилка подключения блока нагрева к бортовой сети электропитания АТС; 19 – блок нагрева; 20 – кольцо; 23 – тарелка, А, Б, В, Д, Ж – полость; Г, Е, И – канал; К – атмосферное отверстие

Рисунок 1 – Схема регулятора давления с адсорбером

					8243.35.12.010-60ПС		Лист
Изм	Лист	№ докум.	Подп.	Дата			7
Инв. № подл.		Подп. и дата		Взам. инв. №	Инв. № дубл.	Подп. и дата	

6 ВОЗМОЖНЫЕ НЕИСПРАВНОСТИ И СПОСОБЫ ИХ УСТРАНЕНИЯ

Неисправность	Причина	Способ устранения
Утечка сжатого воздуха по уплотнению 18.	Недостаточно затянут патрон. Повреждено уплотнение 18	Затянуть патрон с усилием (10 – 15) Н·м. Заменить уплотнение 18.
Попадание в пневмосистему капельной влаги.	Замасливание адсорбента	Заменить патрон
Отсутствие нагрева корпуса осушителя при температуре окружающей среды ниже 0°C.	Вышел из строя блок нагрева 19.	Заменить блок нагрева 19.
Утечка воздуха через атмосферный вывод при заполнении системы.	Загрязнение предохранительного клапана 6. Повреждение уплотнительного кольца 20.	Очистить корпус и седло уплотнительного клапана 6, при необходимости заменить. Кольцо заменить.
Регулятор не переключает компрессор на режим холостого хода.	Засорение каналов Е, И. Разбухла манжета 8.	Очистить каналы. Заменить манжету.
Регулятор не переключает компрессор на режим заполнения системы.	Засорение атмосферного отверстия К. Засорение или повреждение клапана 10. Поломка пружины 9. Повреждение уплотнительного кольца 20. Разбухла манжета 8.	Очистить отверстие. Очистить или заменить клапан. Заменить пружину. Заменить кольцо. Заменить манжету.
Не полностью опорожняется регенерационный ресивер ($P_{ост} > 0,05\text{МПа}$).	Загрязнение или дефект обратного клапана 7. Повреждение клапана 10, уплотнительного кольца 20 или манжеты 8.	Очистить или заменить клапан. Заменить дефектные детали.

					8243.35.12.010-60ПС	Лист
						8
Изм	Лист	№ докум.	Подп.	Дата		
Инв. № подл.		Подп. и дата		Взам. инв. №	Инв. № дубл.	Подп. и дата

7 ТРАНСПОРТИРОВАНИЕ И ХРАНЕНИЕ

7.1 Транспортирование регуляторов производится любым видом транспорта в крытых транспортных средствах по правилам перевозки грузов действующим на соответствующем виде транспорта.

7.2 Условие транспортирования регуляторов в части воздействия климатических факторов внешней среды по условиям хранения 5 (ОЖ 4) ГОСТ 15150–69.

7.3 Регуляторы должны храниться у изготовителя в транспортной таре на стеллажах при условии хранения 1(Л) по ГОСТ 15150–69 не более 12 месяцев со дня изготовления.

Регуляторы должны храниться у потребителя в транспортной таре на стеллажах при условии хранения 1(Л) по ГОСТ 15150–69 не более 6 месяцев со дня отгрузки потребителю.

8 УКАЗАНИЯ ПО ТЕХНИЧЕСКОМУ ОБСЛУЖИВАНИЮ И ЭКСПЛУАТАЦИИ

8.1 Регулятор является ремонтпригодным и не нуждается в специальном техническом обслуживании. Ремонт регулятора производится на участках, предназначенных для ремонта узлов пневмосистем транспортных средств.

8.2 Эксплуатация регулятора должна осуществляться в соответствии с инструкциями по эксплуатации автотранспортного средства, на которое он устанавливается.

8.3 В гарантийный период производить регулировку изделия винтом, законтренным краской красного цвета – ЗАПРЕЩЕНО!

					8243.35.12.010-60ПС				Лист
									9
Изм	Лист	№ докум.	Подп.	Дата					
Инв. № подл.		Подп. и дата		Взам. инв. №		Инв. № дубл.		Подп. и дата	

9 ГАРАНТИИ ИЗГОТОВИТЕЛЯ

9.1 Изготовитель гарантирует соответствие регуляторов требованиям ТУ РБ 100185185.044-2001 при соблюдении потребителем условий эксплуатации, хранения, транспортирования.

9.2 Гарантийный срок эксплуатации регулятора – 24 месяца, а для автомобилей специального назначения – _____ или _____ км пробега.

Гарантийный срок исчисляется со дня ввода регулятора в эксплуатацию, но не позднее шести месяцев со дня его отгрузки потребителю.

9.3 Претензии по качеству предъявляются в соответствии с Постановлением Совета Министров Республики Беларусь № 952 от 27.06.2008г. «О гарантийном сроке эксплуатации сложной техники и оборудования»

По вопросам гарантии и ремонта обращаться по адресу:

220114

Республика Беларусь

г. Минск, ул. Макаенка, 23

ОАО «ММЗ имени С.И. Вавилова –

управляющая компания холдинга «БелОМО»

т.+375 (17) 272 42 31

					8243.35.12.010-60ПС				Лист
									10
Изм	Лист	№ докум.	Подп.	Дата					
Инв. № подл.		Подп. и дата		Взам. инв. №		Инв. № дубл.		Подп. и дата	

10 СВИДЕТЕЛЬСТВО О ПРИЕМКЕ

10.1 Регулятор давления с адсорбером 8243.35.12.010-60 соответствует требованиям ТУ РБ 100185185.044–2001 и признан годным для эксплуатации.

Количество изделий _____

Номер партии _____

Дата изготовления _____

Начальник ОТК

МП _____
личная подпись

расшифровка подписи

год, месяц, число

Представитель заказчика (при необходимости)

МП _____
личная подпись

расшифровка подписи

год, месяц, число

					8243.35.12.010-60ПС				Лист
									11
Изм	Лист	№ докум.	Подп.	Дата					
Инв. № подл.		Подп. и дата		Взам. инв. №		Инв. № дубл.		Подп. и дата	

**ОАО «ММЗ имени С.И.Вавилова –
управляющая компания холдинга «БелОМО»**
Республика Беларусь, 220114 г.Минск, ул. Макаёнка, 23,
ТЕЛ. +375 (17) 215 11 90, 263 97 75; ФАКС +375 (17) 272 31 63;

ГАРАНТИЙНЫЙ ТАЛОН № 1

Регулятор давления с адсорбером 8243.35.12.010-60

(наименование, тип и марка изделия)

(число, месяц, год выпуска)

(заводской номер изделия)

Изделие полностью соответствует чертежам, характеристике и требованиям
технических нормативных правовых актов 8243.35.12.010

ТУ РБ100185185.044-2001

(наименование документа)

Гарантируется исправность изделия в эксплуатации в течение 24
24 месяцев, а для автомобилей специального назначения –

или км пробега

(месяцев, дней, часов, километров пробега и т.д., а также другие гарантийные обязательства)

Начальник ОТК предприятия

(фамилия, имя, отчество)

(подпись)
М.П.

Представитель заказчика

(фамилия, имя, отчество)

(подпись)
М.П.

(дата получения изделия на складе изготовителя)

(должность, фамилия, имя, отчество)

(подпись)
М.П.

(дата продажи (поставки) изделия продавцом (поставщиком))

(должность, фамилия, имя, отчество)

(подпись)
М.П.

(дата продажи (поставки) изделия продавцом (поставщиком))

(должность, фамилия, имя, отчество)

(подпись)
М.П.

(дата ввода изделия в эксплуатацию)

(должность, фамилия, имя, отчество)

(подпись)
М.П.

					8243.35.12.010-60ПС	Лист
						12
Изм	Лист	№ докум.	Подп.	Дата		
Инв. № подл.		Подп. и дата	Взам. инв. №	Инв. № дубл.	Подп. и дата	

ЛИСТ РЕГИСТРАЦИИ ИЗМЕНЕНИЙ

Изм.	Номера листов (страниц)				Всего листов в док.	№ докум.	Входящий № сопровод. докум. и дата	Подп.	Дата
	Измен.	Замен.	Новых	Аннулированных					

Инв. № подл.	Подп. и дата	Взам. инв. №	Инв. № дубл.	Подп. и дата

