

**Открытое акционерное общество
«Минский механический завод имени С.И. Вавилова-
управляющая компания холдинга «БелОМО»**

ОКП РБ 29.32.30.650

МКС 43.040.50

УСИЛИТЕЛЬ ПНЕВМОГИДРАВЛИЧЕСКИЙ

ПАСПОРТ

8260.16.09.200-09ПС



4 810657 020025

Инв. № подл.	Подп. и дата	Взам. инв. №	Инв. № дубл.	Подп. и дата

Справ. №	Перв. прим.
	8260.16.09.200

1 НАЗНАЧЕНИЕ

1.1 Усилитель пневмогидравлический (далее усилитель) изготавливается в соответствии с ТУ ВУ 100185185.053-2006 и предназначен для снижения усилия, прикладываемого водителем грузовых автомобилей и автобусов к педали сцепления.

1.2 Климатическое исполнение усилителя – У, категория размещения – I по ГОСТ 15150-69, но при этом рабочее значение температур воздуха при эксплуатации от минус 50 °С до плюс 100°С включительно.

Внимание! Усилитель за шток не переносить.

					8260.16.09.200-09ПС					
Изм	Лист	№ докум.	Подп.	Дата						
Разраб.					Усилитель пневмогидравлический Паспорт					
Пров.								Лит.	Лист	Листов
									2	13
Н. контр								АШ		
Инв.№ подл		Подп. и дата		Взам. инв. №		Инв. № дубл.				
						Подп. и дата				

2 ТЕХНИЧЕСКИЕ ХАРАКТЕРИСТИКИ

2.1 Основные технические характеристики усилителя приведены в таблице 1

Таблица 1

Наименование параметра	Значение параметра
Рабочее давление в пневмосистеме, МПа	0,8
Максимальное рабочее давление в гидросистеме, МПа	6,0
Усилие на штоке при рабочем давлении воздуха 0,8 МПа и рабочей жидкости 1,3 МПа, Н	6617±330
Рабочие значения температур при эксплуатации, °С	От минус 50 до плюс 100
Масса, кг, не более	3,75

2.2 Габаритные и присоединительные размеры указаны на рисунке 1.

2.3 Сведения о содержании цветных металлов приведены в таблице 2.

Таблица 2

Марка металла	Масса, кг
Сплав АК12М2 ТИ АШ.25210.00440	0,37
Сплав Д16 ГОСТ 4784-97	0,014
Лист АМцМ 1 ГОСТ 21631-76	0,0008

2.4 Срок службы усилителя – не менее 5 лет.

					8260.16.09.200-09ПС	Лист
						3
Изм.	Лист	№ докум.	Подп.	Дата		
Инв. № подл.		Подп. и дата		Взам. инв. №	Инв. № дубл.	Подп. и дата

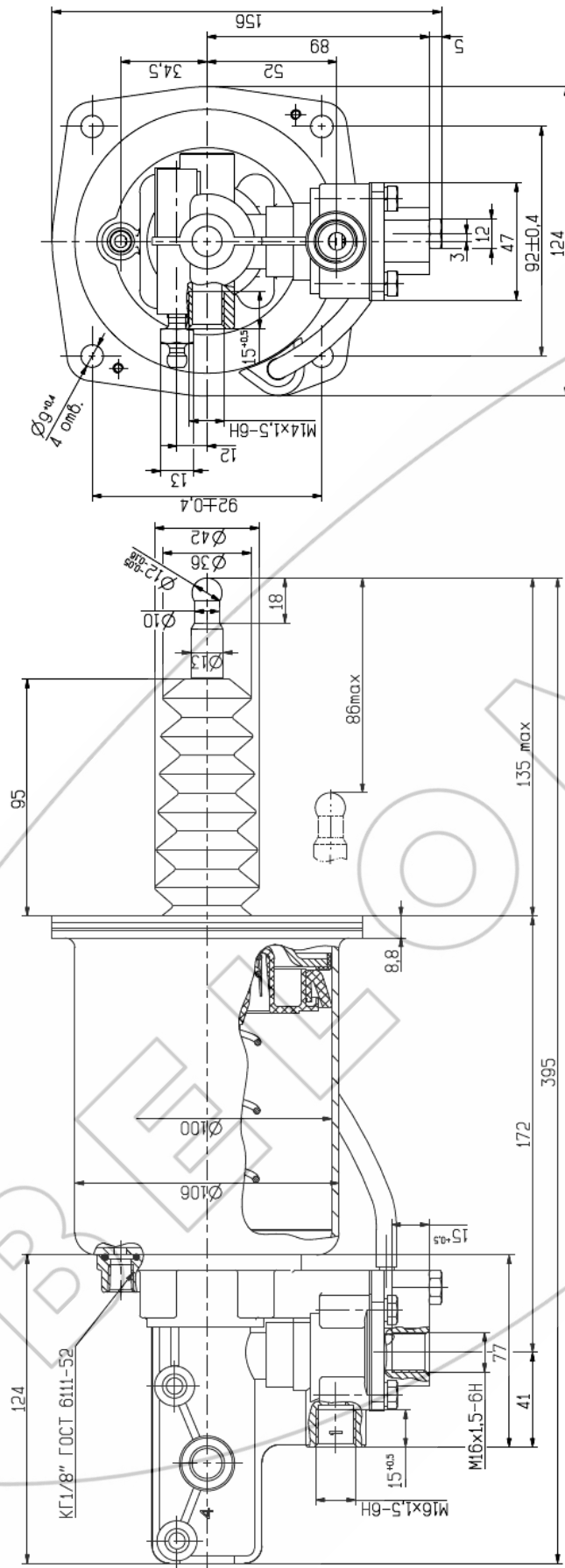


Рисунок 1 – Габаритные и присоединительные размеры усилителя

					8260.16.09.200-09ПС		Лист
Изм.	Лист	№ докум.	Подп.	Дата			4
Инв. № подл.		Подп. и дата		Взам. инв. №		Инв. № дубл.	Подп. и дата

3 КОМПЛЕКТНОСТЬ

3.1 Комплектность приведена в таблице 3.

Таблица 3

Наименование	Количество
Усилитель пневмогидравлический	1 шт
Паспорт (с гарантийным талоном)	1 экз.*
* При поставке усилителя партиями – в каждый транспортный ящик.	

4 ТРЕБОВАНИЯ БЕЗОПАСНОСТИ

4.1 Безопасность обслуживающего персонала при монтаже, испытаниях и эксплуатации усилителей должна соответствовать требованиям 2.1.2.9 приложения 6 ТР ТС 018/2011 и обеспечивается конструкцией изделия.

					8260.16.09.200-09ПС	Лист
						5
Изм.	Лист	№ докум.	Подп.	Дата		
Инв. № подл.		Подп. и дата		Взам. инв. №	Инв. № дубл.	Подп. и дата

5 УСТАНОВКА И ОПИСАНИЕ РАБОТЫ

5.1 Установка усилителя должна осуществляться в соответствии с установочными чертежами на автотранспортные средства.

5.2 Усилитель устанавливается таким образом, чтобы выпуск воздуха из него происходил вниз.

5.3 Крепление усилителя осуществляется с помощью четырех винтов М8.

5.4 Усилитель через ввод 1 (рисунок 2) соединяется с магистралью подачи сжатого воздуха, а через ввод 4 с гидравлическим цилиндром, срабатывающим при нажатии на педаль сцепления. Гидросистема усилителя должна быть заполнена тормозной жидкостью, прокачка которой осуществляется при помощи клапана перепускного 9.

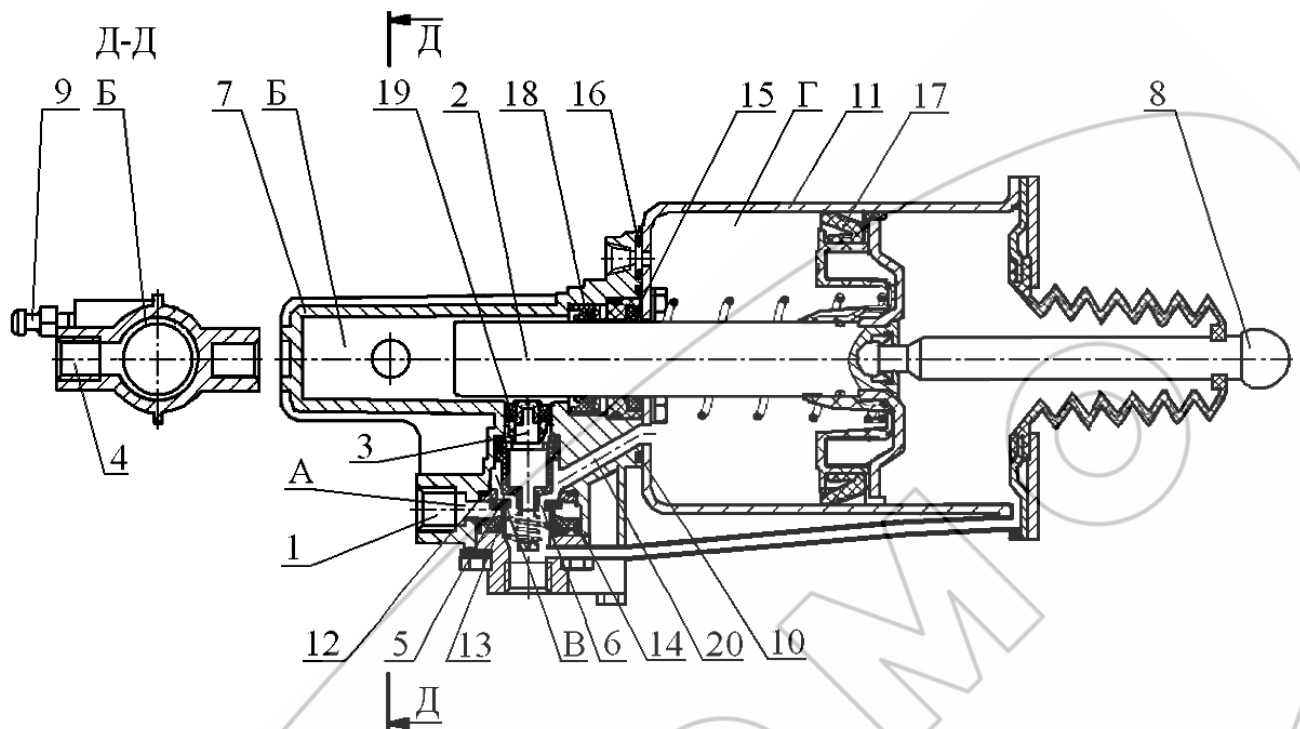
5.5 При размыкании сцепления тормозная жидкость от гидроцилиндра педали сцепления через ввод 4 подается в полость Б усилителя и воздействует на гидравлическую часть поршней 2 и 3. При этом следящий поршень 3 перемещается вниз и нажимает на воздушный клапан 5, закрывая выпускное отверстие воздушного клапана 6 и открывая доступ сжатому воздуху из полости А в полость В. Далее по воздушному каналу 20 в корпусе 7 сжатый воздух из полости В попадает в полость Г и воздействует на пневматическую часть поршня 2, таким образом, увеличивая силовое воздействие штока 8 на вилку выключения сцепления. Следящий поршень 3, уравновешиваемый гидравлическим давлением в полости Б и пневматическим в полости В, обеспечивает автоматическое изменение давления воздуха, поступающего в пневмоцилиндр (полость Г), в зависимости от усилия, с которым водитель воздействует на педаль сцепления.

5.6 При возврате педали сцепления в исходное положение тормозная жидкость из полости Б перетекает в гидроцилиндр педали сцепления. Следящий поршень 3 возвращается в верхнее (исходное) положение. Воздушный клапан 5 так же перемещаясь вверх перекрывает доступ сжатому воздуху в полость В. Выпускное отверстие воздушного клапана 6 открывается,

					8260.16.09.200-09ПС	Лист
						6
Изм.	Лист	№ докум.	Подп.	Дата		
Инв. № подл.		Подп. и дата		Взам. инв. №	Инв. № дубл.	Подп. и дата

обеспечивая сброс сжатого воздуха из полостей Г и В.

5.7 При недостаточном давлении сжатого воздуха или его отсутствии сцепление может быть разомкнуто только гидравлическим давлением.



1 – ввод сжатого воздуха; 2 – поршень; 3 – следящий поршень; 4 – ввод тормозной жидкости; 5 – воздушный клапан; 6 – выпускное отверстие воздушного клапана; 7, 11 – корпус; 8 – шток; 9 – клапан перепускной; 10, 12, 13, 14, 15, 16 – кольцо уплотнительное; 17, 18, 19 – манжета; 20 – канал воздушный; А, Б, В, Г – полость усилителя.

Рисунок 2 – Усилитель пневмогидравлический

					8260.16.09.200-09ПС	Лист
Изм.	Лист	№ докум.	Подп.	Дата		7
Инв. № подл.		Подп. и дата		Взам. инв. №	Инв. № дубл.	Подп. и дата

6 ВОЗМОЖНЫЕ НЕИСПРАВНОСТИ И СПОСОБЫ ИХ УСТРАНЕНИЯ

6.1 Возможные неисправности и способы их устранения приведены в таблице 4.

Таблица 4

Неисправность	Причина	Способ устранения
Наблюдается утечка воздуха в атмосферу через выпускное окно без нажатия педали сцепления	Загрязнение или дефект воздушного клапана 5	Очистить рабочую поверхность клапана или заменить клапан
	Дефект уплотнительного кольца 12	Заменить кольцо
	Дефект уплотнительного кольца 13	Заменить кольцо
Наблюдается утечка воздуха в атмосферу через выпускное окно при нажатой педали сцепления	Дефект воздушного клапана 5	Заменить воздушный клапан
	Повреждение торцевой поверхности следящего поршня 3 (со стороны воздушной полости)	Зачистить торцевую поверхность поршня со стороны выпускного отверстия
	Дефект уплотнительного кольца 15	Заменить уплотнительное кольцо
Утечка воздуха между корпусами 7 и 11	Дефект манжеты 17	Заменить манжету
	Дефект уплотнительного кольца 10 или 16	Заменить уплотнительные кольца
При нажатой педали сцепления наблюдается утечка тормозной жидкости через выпускное окно	Дефект гидравлической манжеты 18	Заменить манжету
	Дефект гидравлической манжеты 19	Заменить манжету

					8260.16.09.200-09ПС	Лист
Изм.	Лист	№ докум.	Подп.	Дата		8
Инв. № подл.		Подп. и дата		Взам. инв. №	Инв. № дубл.	Подп. и дата

7 ТРАНСПОРТИРОВАНИЕ И ХРАНЕНИЕ

7.1 Транспортирование усилителей производится любым видом транспорта в крытых транспортных средствах по правилам перевозки грузов действующих на соответствующем виде транспорта. Условия транспортирования усилителей:

- в части воздействия климатических факторов внешней среды - по условиям хранения 5 (ОЖ 4) ГОСТ 15150-69;

- в части воздействия механических факторов - С ГОСТ 23170-78.

7.2 Усилители должны храниться у изготовителя в транспортной таре на стеллажах при условии хранения 1(Л) по ГОСТ 15150-69 не более 12 месяцев со дня изготовления.

7.3 Усилители должны храниться у потребителя в транспортной таре на стеллажах при условии хранения 1(Л) по ГОСТ 15150-69 не более 6 месяцев со дня отгрузки потребителю.

8 УКАЗАНИЯ ПО ТЕХНИЧЕСКОМУ ОБСЛУЖИВАНИЮ И ЭКСПЛУАТАЦИИ

8.1 Усилитель является ремонтпригодным и не нуждается в специальном техническом обслуживании. После стоянки транспортного средства допускается наличие следов тормозной жидкости на выпускном окне усилителя. Ремонт усилителя производится на участках, предназначенных для ремонта узлов пневмогидросистем транспортных средств.

8.2 Эксплуатация усилителя должна осуществляться в соответствии с инструкциями по эксплуатации на автотранспортные средства.

8.3 В усилителе применяется тормозная жидкость «Нева» ТУ 6-01-34-93. Допускается применять заменители: тормозные жидкости «Роса» ТУ 2451-00410488-057-94, «Томь» ТУ6-01-1276-82, «РосДОТ», «РосДОТ3», «РосДОТ4» ТУ 2451-004-36732629-99.

					8260.16.09.200-09ПС	Лист
						9
Изм.	Лист	№ докум.	Подп.	Дата		
Инв. № подл.		Подп. и дата		Взам. инв. №	Инв. № дубл.	Подп. и дата

9 ГАРАНТИИ ИЗГОТОВИТЕЛЯ

9.1 Изготовитель гарантирует соответствие усилителя требованиям ТУ ВУ 100185185.053-2006 при соблюдении потребителем условий эксплуатации, транспортирования и хранения.

9.2 Гарантийный срок эксплуатации усилителя – 24 месяца, а для автомобилей специального назначения – _____ или _____ км пробега.

Гарантийный срок исчисляется со дня ввода усилителя в эксплуатацию, но не позднее шести месяцев со дня его отгрузки потребителю.

9.3 Претензии по качеству предъявляются в соответствии с Постановлением Совета Министров Республики Беларусь № 952 от 27 июня 2008г «О гарантийном сроке эксплуатации сложной техники и оборудования».

По вопросам гарантии и ремонта обращаться по адресу:

ОАО «ММЗ имени С.И. Вавилова –
управляющая компания холдинга «БелОМО»
220114

Республика Беларусь
г. Минск, ул. Макаенка, 23
т.+375 (17) 272 42 31

					8260.16.09.200-09ПС	Лист
						10
Изм.	Лист	№ докум.	Подп.	Дата		
Инв. № подл.		Подп. и дата		Взам. инв. №	Инв. № дубл.	Подп. и дата

10 СВИДЕТЕЛЬСТВО О ПРИЕМКЕ

10.1 Усилитель пневмогидравлический 8260.16.09.200-09 соответствует требованиям ТУ ВУ 100185185.053-2006 и признан годным для эксплуатации.

Количество изделий _____

Номер партии _____

Дата изготовления _____

Начальник ОТК

МП _____
личная подпись

расшифровка подписи

год, месяц, число

Представитель заказчика
(при необходимости)

МП _____
личная подпись

расшифровка подписи

год, месяц, число

					8260.16.09.200-09ПС	Лист
						11
Изм.	Лист	№ докум.	Подп.	Дата		
Инв. № подл.		Подп. и дата		Взам. инв. №	Инв. № дубл.	Подп. и дата

**ОАО «ММЗ имени С.И.Вавилова –
управляющая компания холдинга «БелОМО»**
Республика Беларусь, 220114 г.Минск, ул. Макаёнка, 23,
ТЕЛ. +375 (17) 215 11 90, 263 97 75; ФАКС +375 (17) 272 31 63;

ГАРАНТИЙНЫЙ ТАЛОН № 1

Усилитель пневмогидравлический 8260.16.09.200-09
(наименование, тип и марка изделия)

_____ (число, месяц, год выпуска)

_____ (заводской номер изделия)

Изделие полностью соответствует чертежам, характеристике и требованиям технических нормативных правовых актов 8260.16.09.200
ТУ ВУ 100185185.053-2006

_____ (наименование документа)

Гарантируется исправность изделия в эксплуатации в течение 24
месяцев, а для автомобилей специального назначения –

или _____ км пробега

(месяцев, дней, часов, километров пробега и т.д., а также другие гарантийные обязательства)

Начальник ОТК предприятия _____ (подпись)
_____ (фамилия, имя, отчество) М.П.

Представитель заказчика _____ (подпись)
_____ (фамилия, имя, отчество) М.П.

_____ (дата получения изделия на складе изготовителя)

_____ (должность, фамилия, имя, отчество) _____ (подпись)
М.П.

_____ (дата продажи (поставки) изделия продавцом (поставщиком))

_____ (должность, фамилия, имя, отчество) _____ (подпись)
М.П.

_____ (дата продажи (поставки) изделия продавцом (поставщиком))

_____ (должность, фамилия, имя, отчество) _____ (подпись)
М.П.

_____ (дата ввода изделия в эксплуатацию)

_____ (должность, фамилия, имя, отчество) _____ (подпись)
М.П.

					8260.16.09.200-09ПС	Лист
						12
Изм.	Лист	№ докум.	Подп.	Дата		
Инв. № подл.	Подп. и дата		Взам. инв. №	Инв. № дубл.	Подп. и дата	

ЛИСТ РЕГИСТРАЦИИ ИЗМЕНЕНИЙ

Изм.	Номера листов (страниц)				Всего листов в док.	№ докум.	Входящий № сопровод. докум. и дата	Подп.	Дата
	измен.	замен.	новых	аннулированных					

					8260.16.09.200-09ПС	Лист
Изм.	Лист	№ докум.	Подп.	Дата		13
Инв. № подл.		Подп. и дата		Взам. инв. №	Инв. № дубл.	Подп. и дата