

Рисунок 1

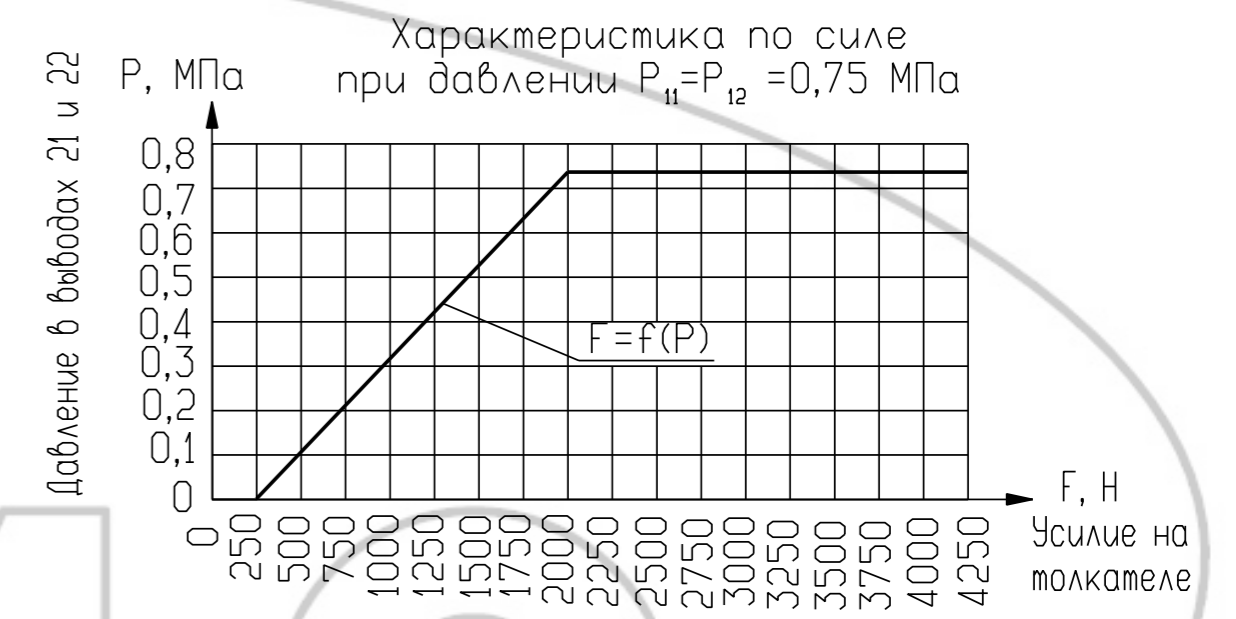
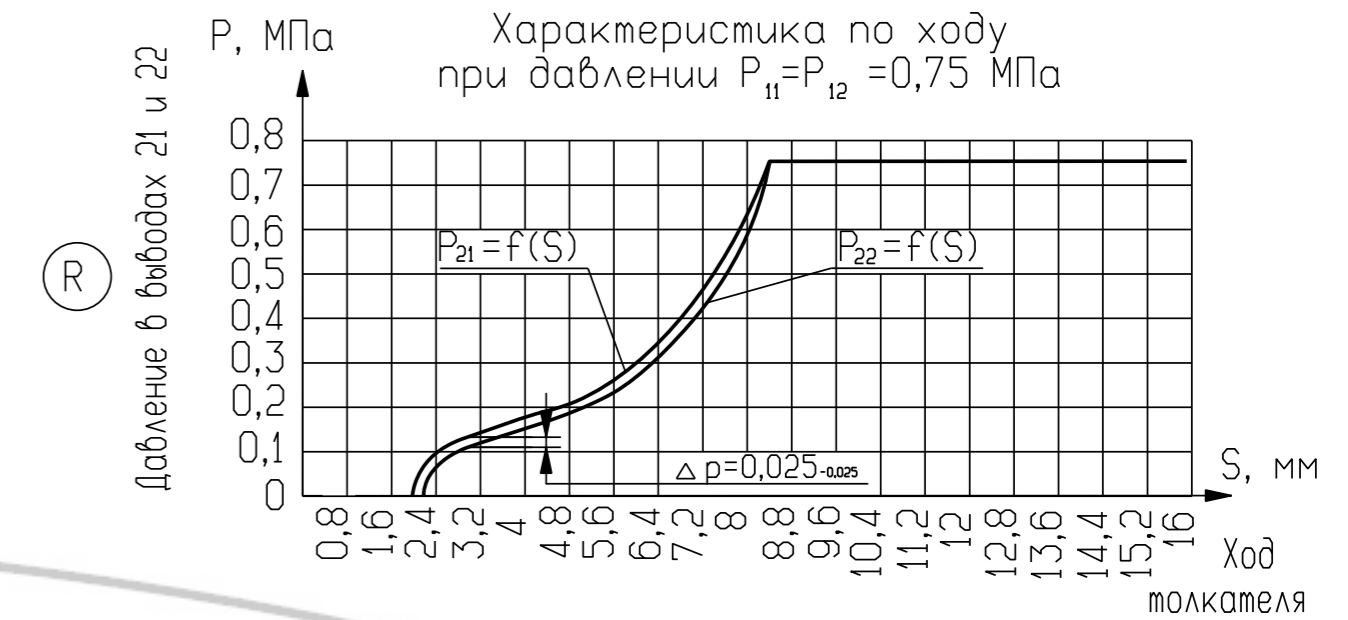
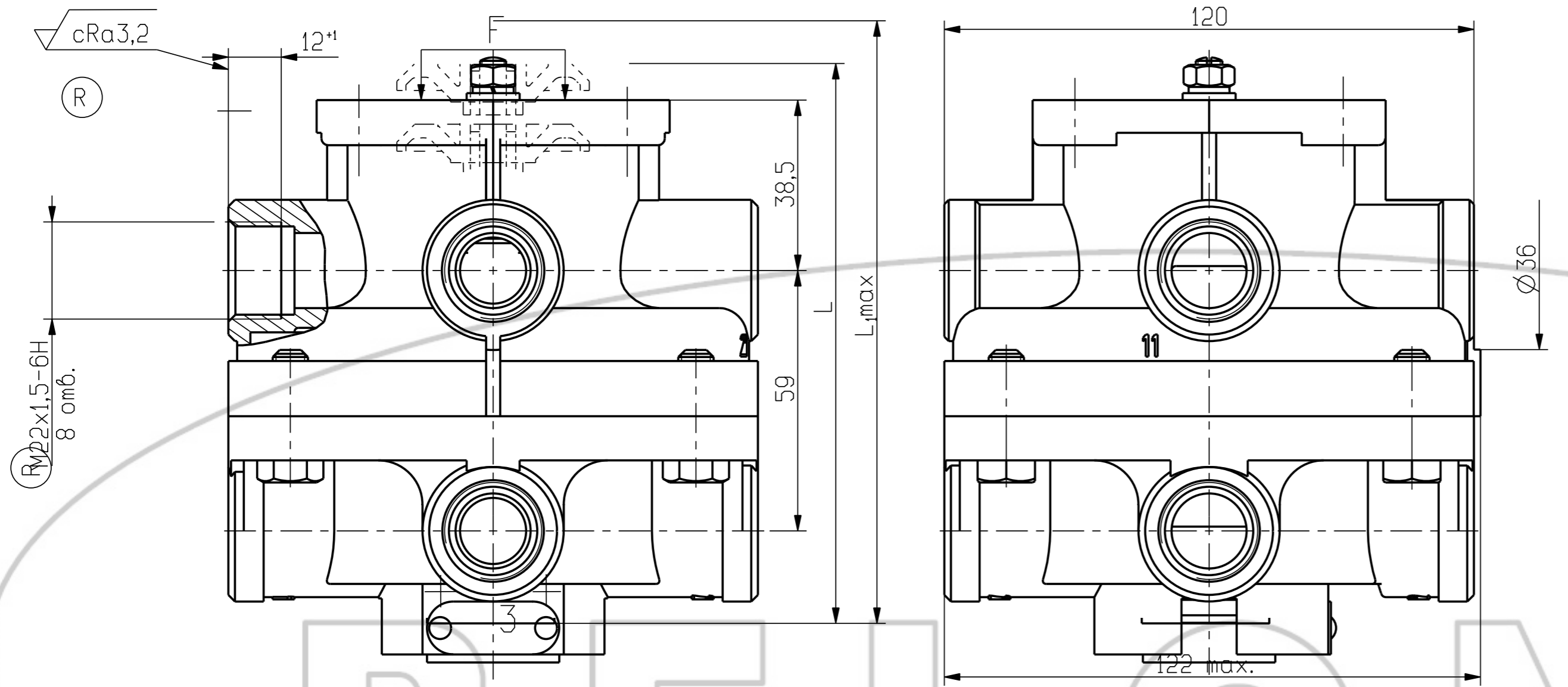
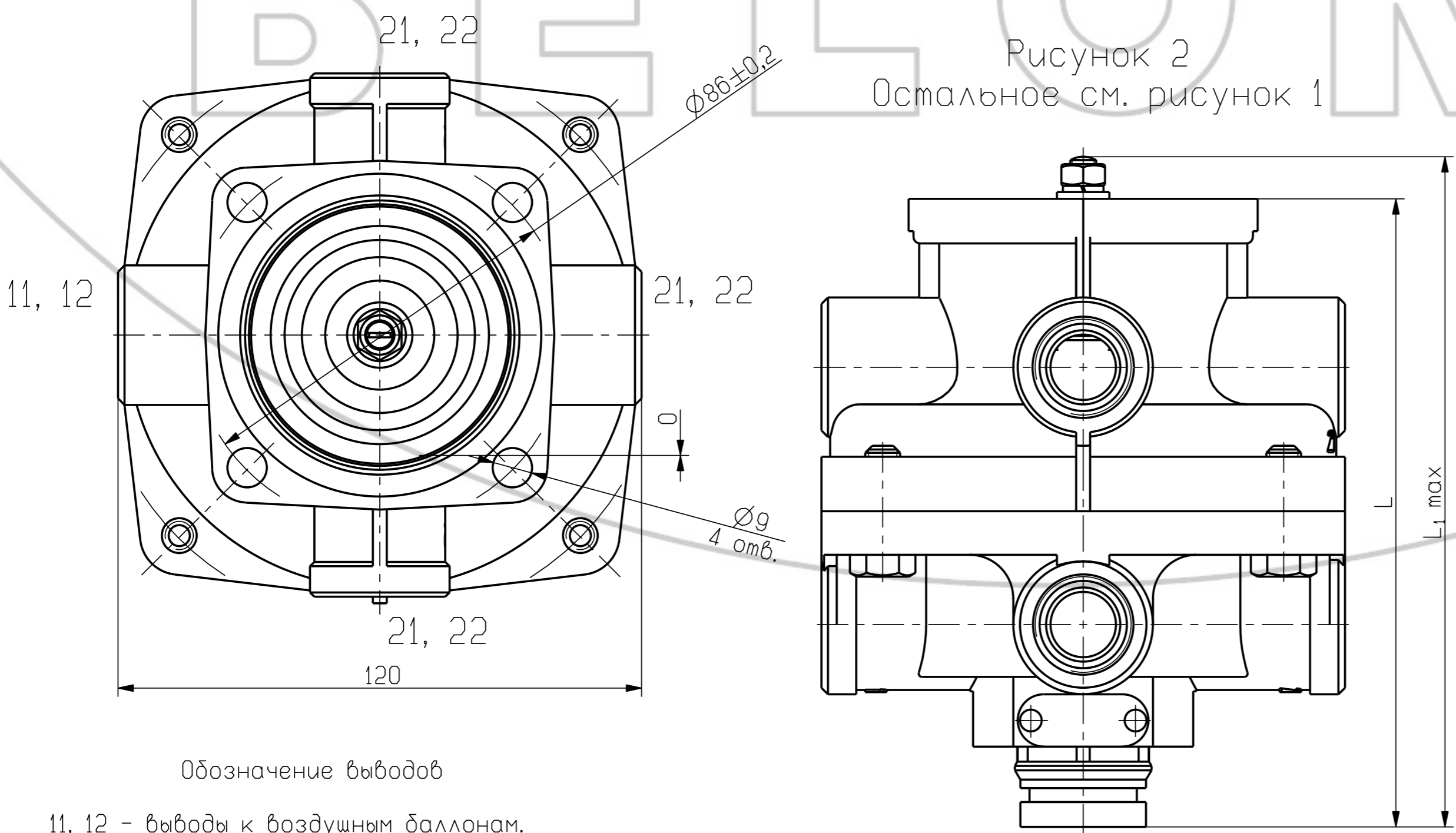


Рисунок 2  
Остальное см. рисунок 1



Обозначение	Рис.	L, мм	L <sub>1</sub> , мм	Масса, кг
8608.35.14.010	1	128	143	1,55
8608.35.14.010-10 64221-3514010-10	2	145	160	1,6

Техническая характеристика

- 1 Максимальное рабочее давление 1,0 МПа.
- 2 Рабочее давление 0,75 МПа.
- 3 Максимальное проходное сечение 113 мм<sup>2</sup>, что соответствует внутреннему диаметру 12 мм.
- 4 Рабочие значения температур при эксплуатации от минус 45 °С до плюс 80 °С включительно. Допускается эксплуатация крана при температуре минус 50 °С с измененными техническими характеристиками изделия.
- 5 Допускается утечка не более 1,33x10<sup>-7</sup> м<sup>3</sup>/с.

Технические требования

- 1 Момент затяжки соединительных штуцеров от 39,2 до 49,0 Нм.

Обозначение выводов

11, 12 - выходы к воздушным баллонам.  
21, 22 - выходы к тормозным камерам и цилиндрам.  
3 - выпуск в атмосферу.

Перв. примен.	8608.35.14.010
Справн.	
Взам. инв.Н	инв.Н дубл.
Подп. и дата	
инв.Н подл.	

8608.35.14.010ГЧ				Лит.	Масса	Масштаб
Изм.	Лист	№ докум.	Подп.	Дата	См. таблицу	1:1
Разраб.					Лист	Листов 1
Проб.					АШ	
Т.контр.						
Н.контр.						
Умб.						