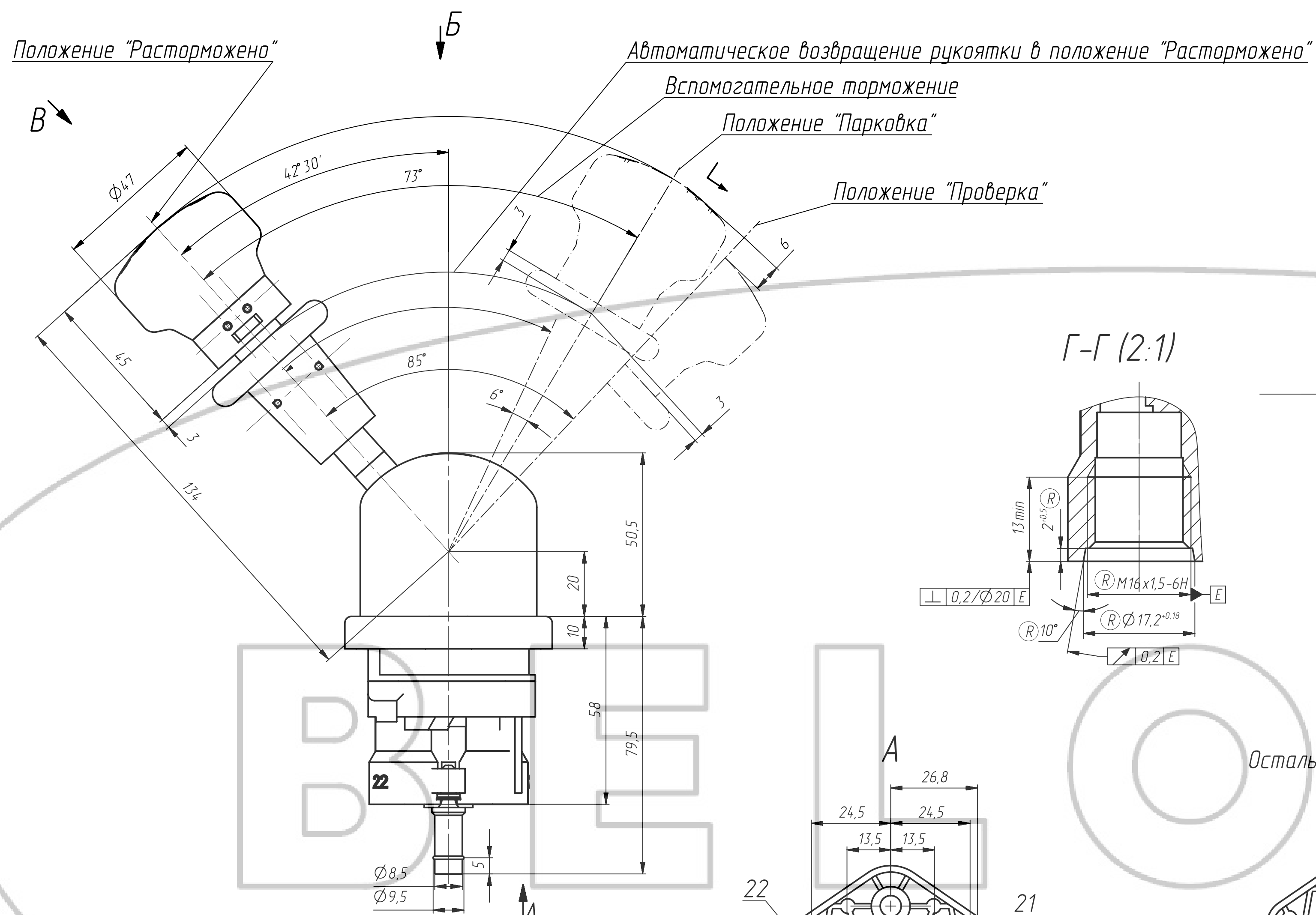


Рисунок 1



Г-Г (2:1)

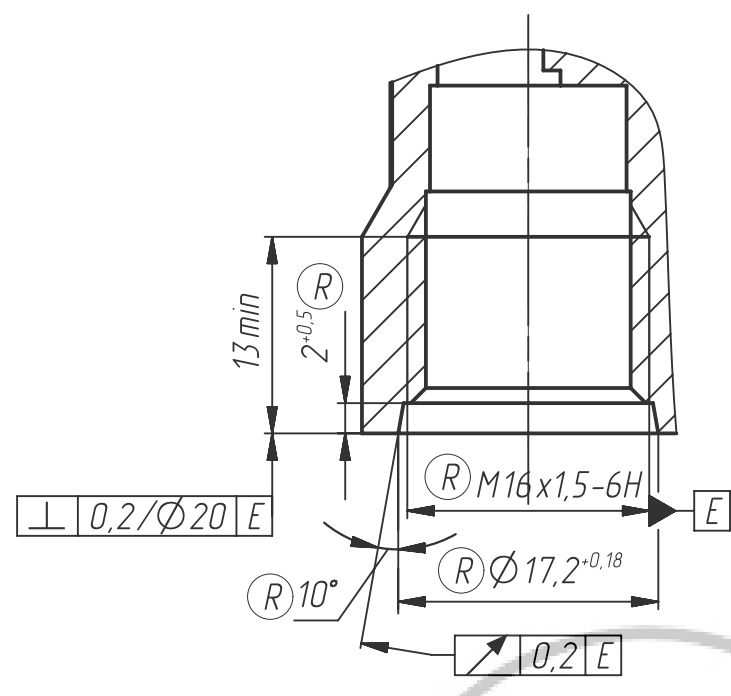


Рисунок 2  
Остальное см. рисунок 1

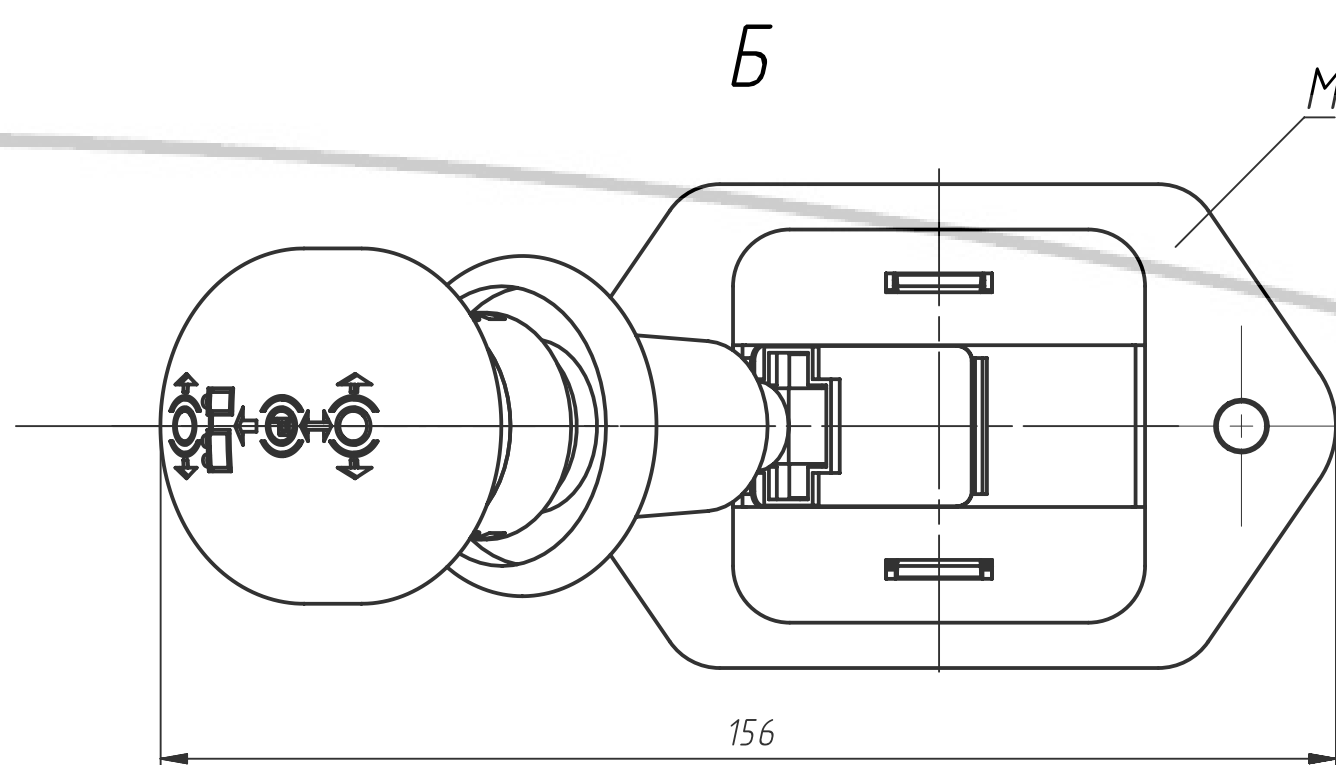


Рисунок 3  
Остальное см. рисунок 1

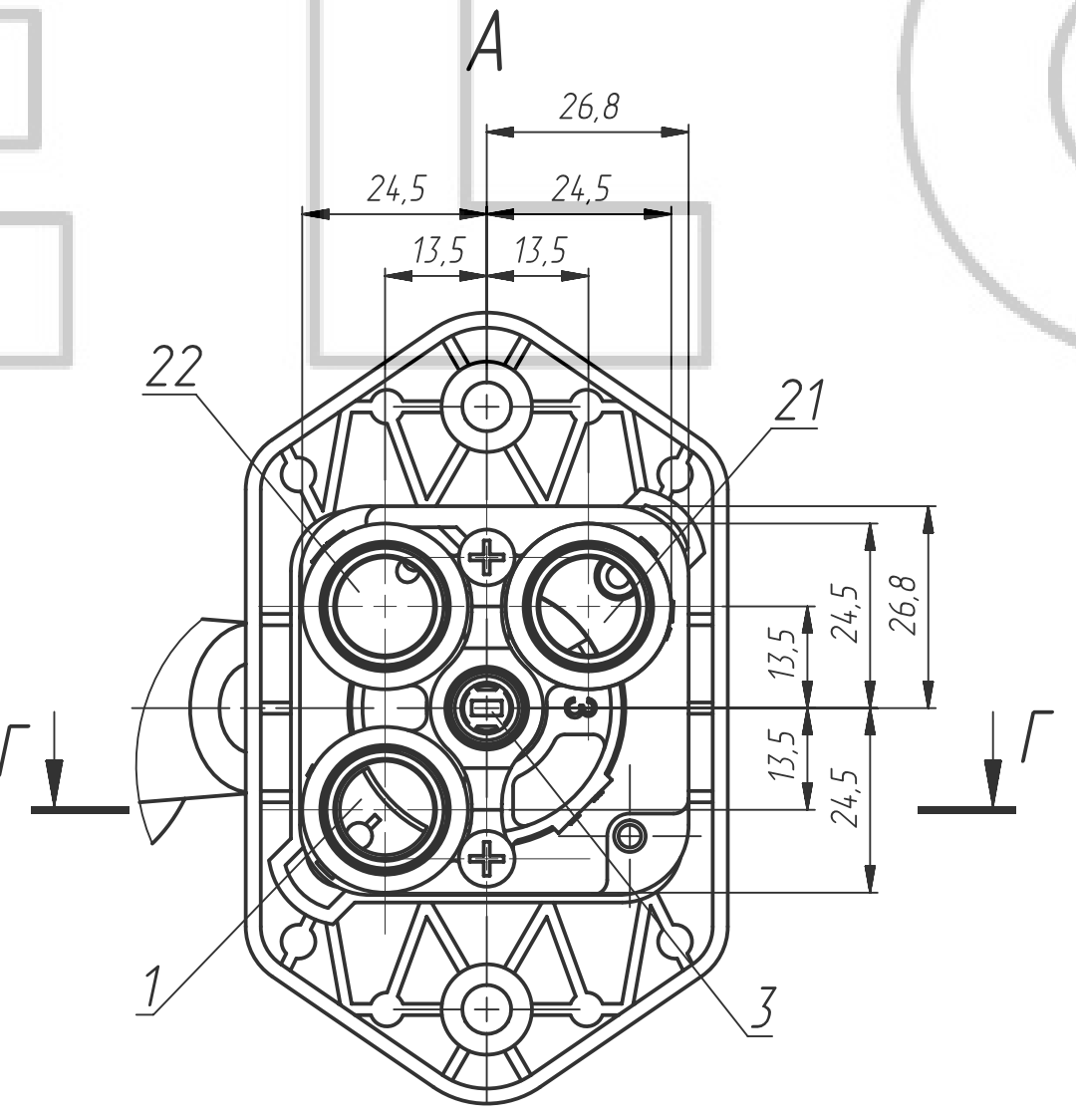
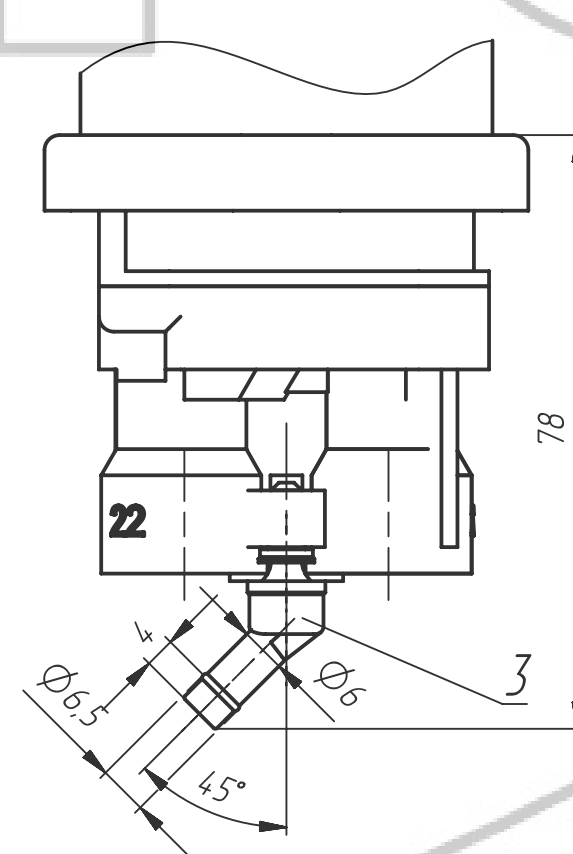
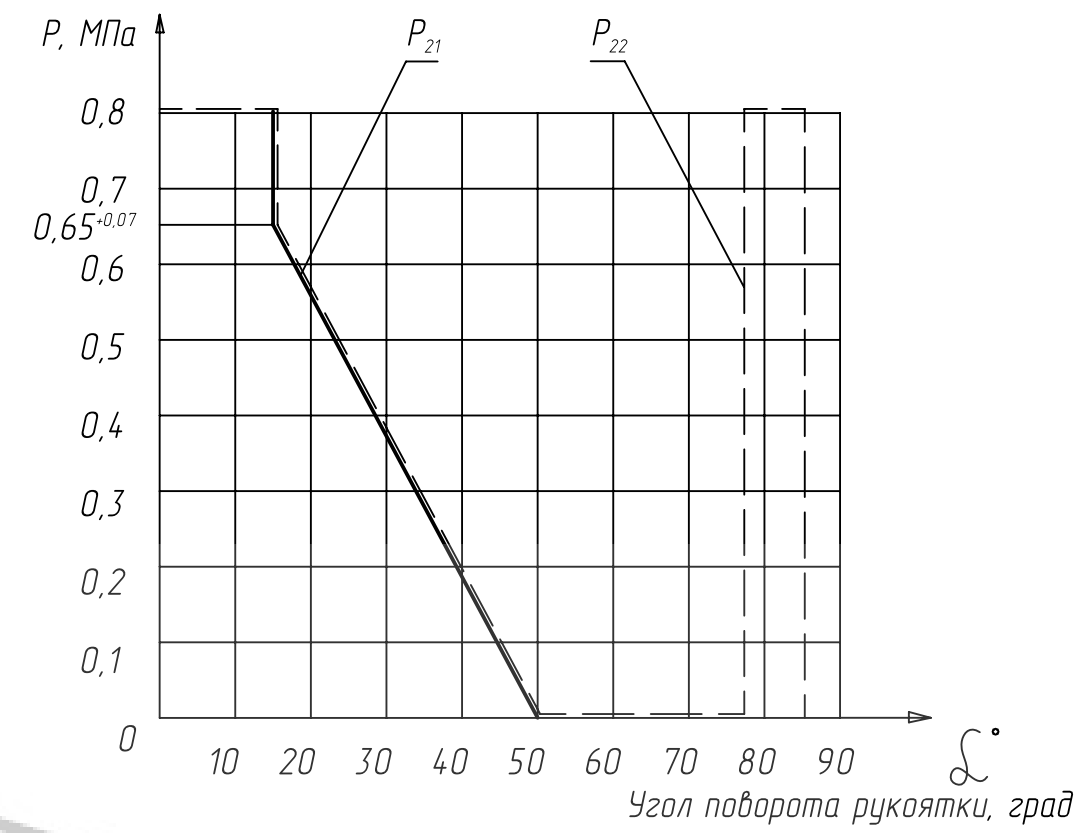


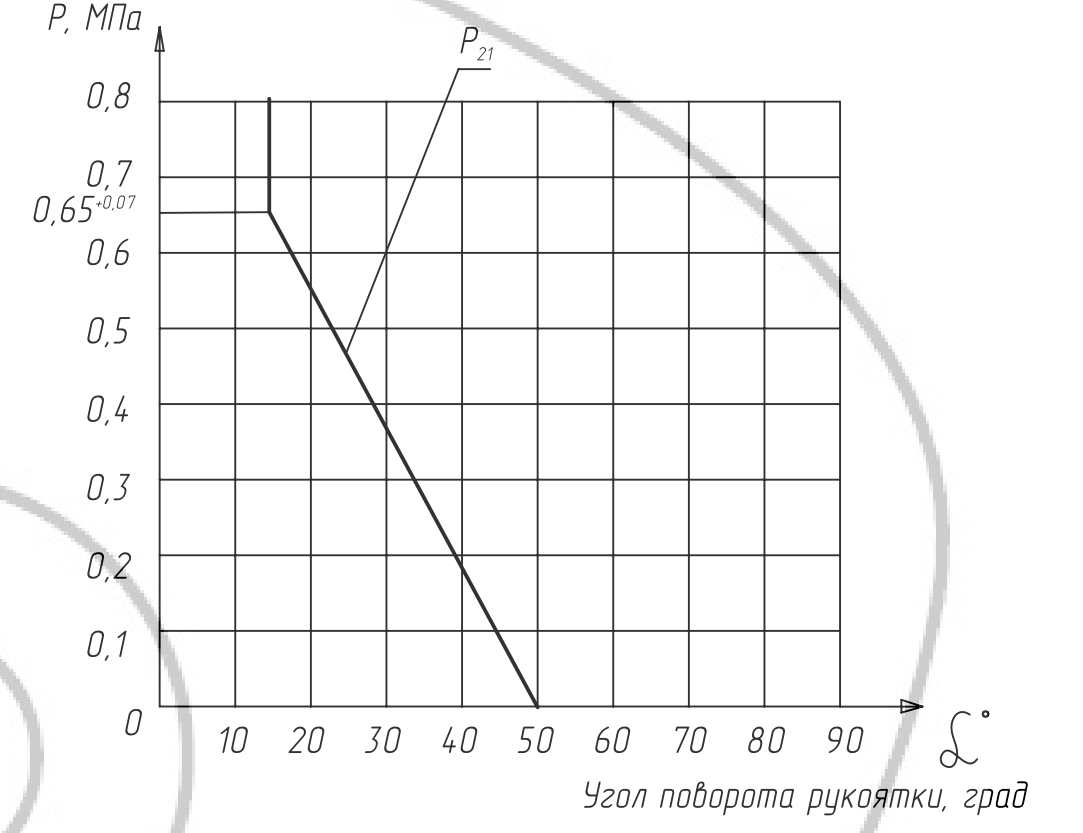
Рисунок 4  
Остальное см. рисунок 1



Ⓡ График зависимости давления воздуха от угла поворота рукоятки для исполнений: 8708.35.37.310; -10; -40; -50; -90



Ⓡ График зависимости давления воздуха от угла поворота рукоятки для исполнений: 8708.35.37.310-20; -30; -60; -70; -91

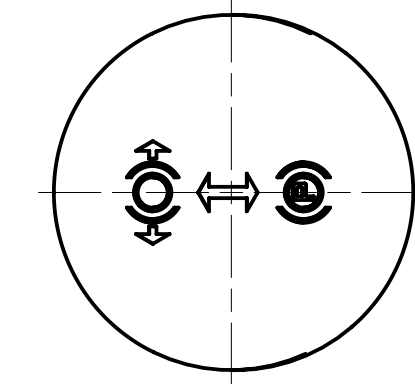
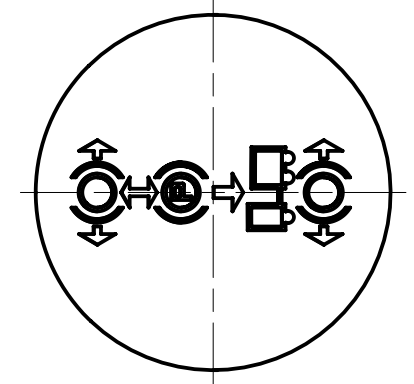


**Техническая характеристика**  
 1 Рабочая среда - воздух  
 2 Рабочее давление 0,8 МПа  
 3 Рабочее значение температуры при эксплуатации - от минус 45°С до плюс 880°С.  
 Допускается эксплуатация крана при температуре минус 50°С  
 (исполнения 8708.35.37.310-90 и 8708.35.37.310-91 - при минус 60°С)  
 с измененными техническими характеристиками изделия  
 4 При подаче давления P=0,8 МПа допускается утечка воздуха не более 1,33x10<sup>-7</sup> м<sup>3</sup>/с в любом положении рукоятки  
 5 \*В исполнениях 8708.35.37.310-20; -30; -60; -70; -91 положение "Проверка" отсутствует

**Технические требования**  
 1 Момент затяжки присоединительных штырей М16x1,5 - от 24,5 до 31,4 Н м.  
 Момент затяжки крепежа плиты М6 - 4 Н м тах.

**Обозначение выводов**  
 1 - к воздушному валу  
 21 - к пружинным энергоаккумуляторам  
 22 - к клапану управления тормозами прицепа  
 3 - в атмосферу

Маркировка пиктограмм функционирования крана  
 для исполнений: 8708.35.37.310; -10; -40; -50; -90.  
 для исполнений: 8708.35.37.310-20; -30; -60; -70; -91.



Обозначение	Тип монтажных отверстий D	Расположение монтажной плиты М относительно рукоятки, рисунок	Расположение выводов, рисунок	Тип штыря выпускного 3, рисунок
8708.35.37.310	Ø6,5±0,16	1	1	1
-10		2	1	
-20		1	3	
-30		2	3	
-40	М6-6Н	1	1	4, штырь имеет возможность поворота на 360°
-50		2	1	
-60		1	3	
-70		2	3	
-90		2	1	
-91		2	3	

				<b>8708.35.37.310ГЧ</b>		
Изм.	Лист	№ докум.	Подп.	Дата	Кран стояночного тормоза с ручным управлением	Лит
Разраб					Габаритный чертёж	Масса
Проб						0,75
Т.контр						Масштаб
Н.контр						1 : 1
Утв						Лист
						Листов 1
						АШ