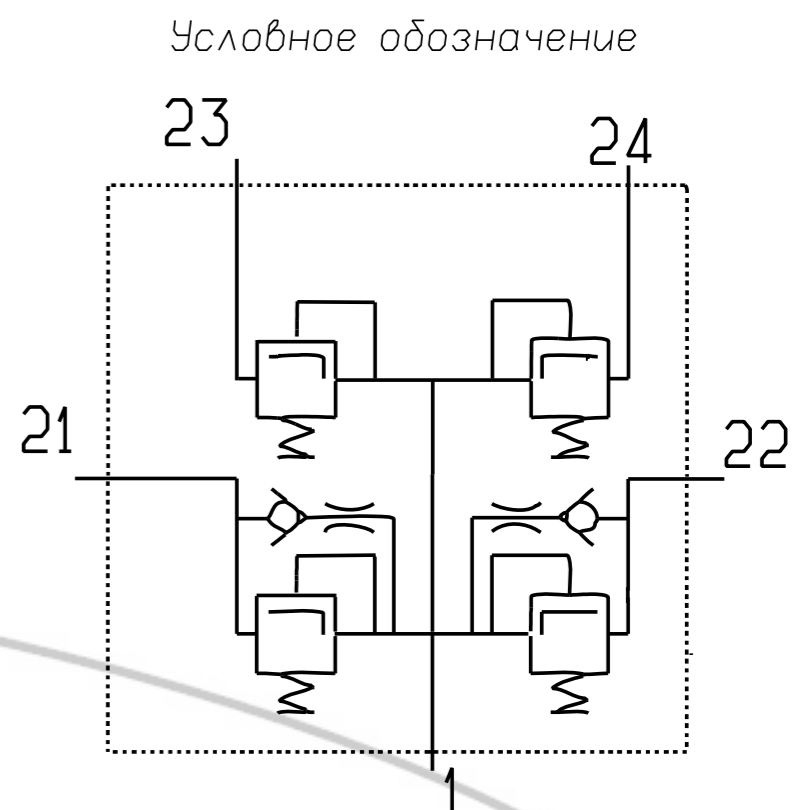
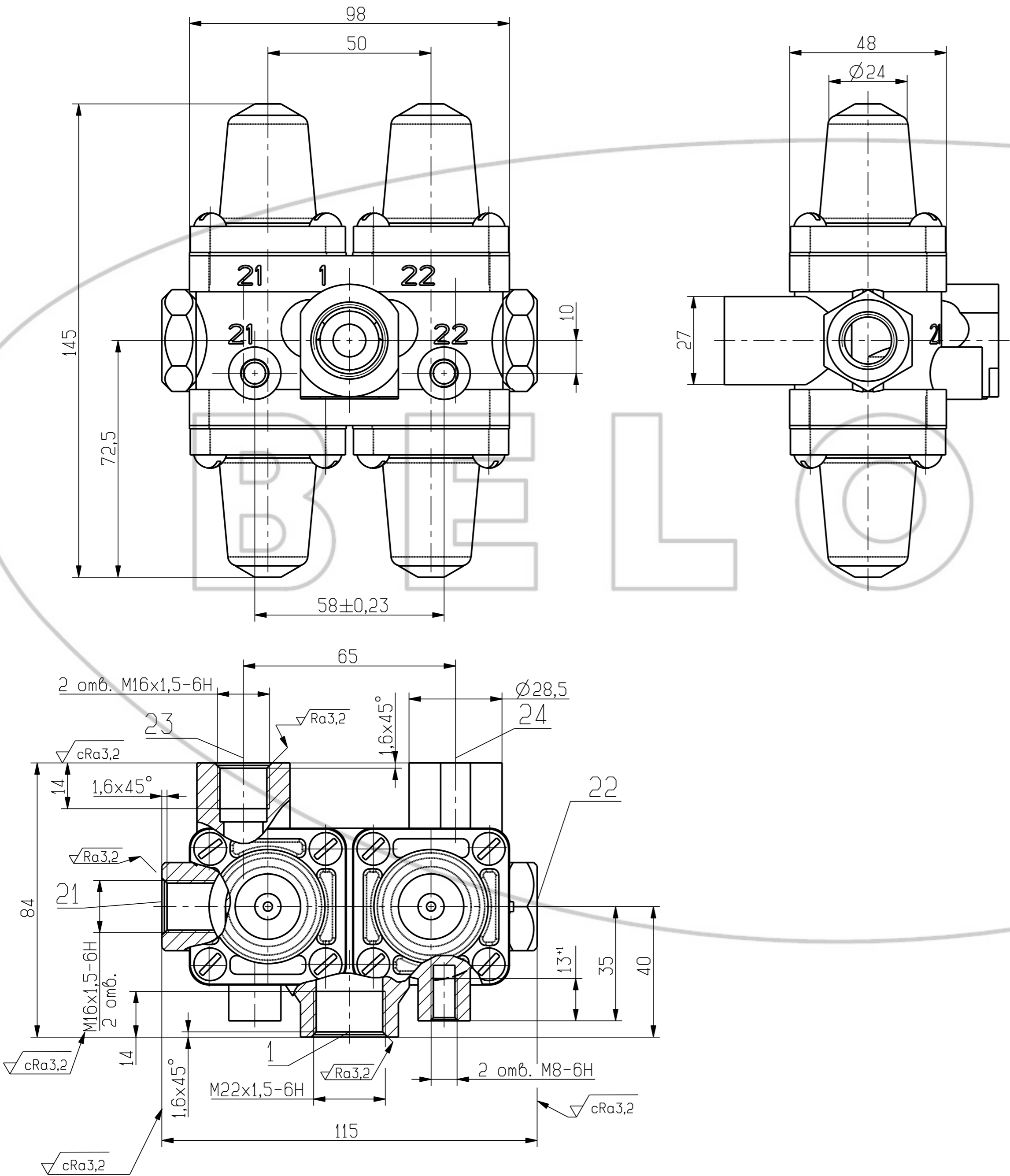


Перв. примен. 8040.35.15.310
Справн

Имен. подл. Подп. и дата
Взам. имен. Имен. дубл. Подп. и дата



1, 21, 22, 23, 24 - выводы сжатого воздуха

Техническая характеристика

Наименование параметра	Обозначение исполнения		
	8040.35.15.310	8040.35.15.310-10 64221-3515310-10	8040.35.15.310-20
	Значение параметра		
Рабочее давление, МПа	0,85	0,8	0,85
Давление открытия контуров 21, 22, 24, МПа	от 0,64 до 0,67		от 0,7 до 0,75
Давление открытия контура 23, МПа	от 0,68 до 0,71	от 0,64 до 0,67	от 0,7 до 0,75
Давление статического закрытия контуров, МПа, не менее	0,45		
Давление динамического закрытия контуров, МПа, не менее	0,55	0,5	
Рабочее значение температуры при эксплуатации, С	от минус 45 до плюс 80*		

* Допускается эксплуатация клапана при температуре минус 50 °С с измененными техническими характеристиками.

Технические требования
Момент затяжки присоединительных штуцеров:
M16x1,5 - от 24,5 до 31,4 Н м;
M22x1,5 - от 39 до 49 Н м;

				8040.35.15.310ГЧ				
Изм.	Лист	№ докум.	Подп.	Дата	Клапан защитный четырёхконтурный Габаритный чертёж	Лит.	Масса	Масштаб
Разр.							1,0	1:1
Проб.						Лист	Листов 1	
Н.контр.						АШ		
Умб.								