

8436.00.00.000-10ГЧ

Перв. примен.
8436.00.00.000-10

Справ. №

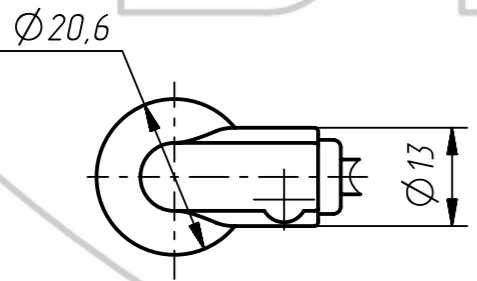
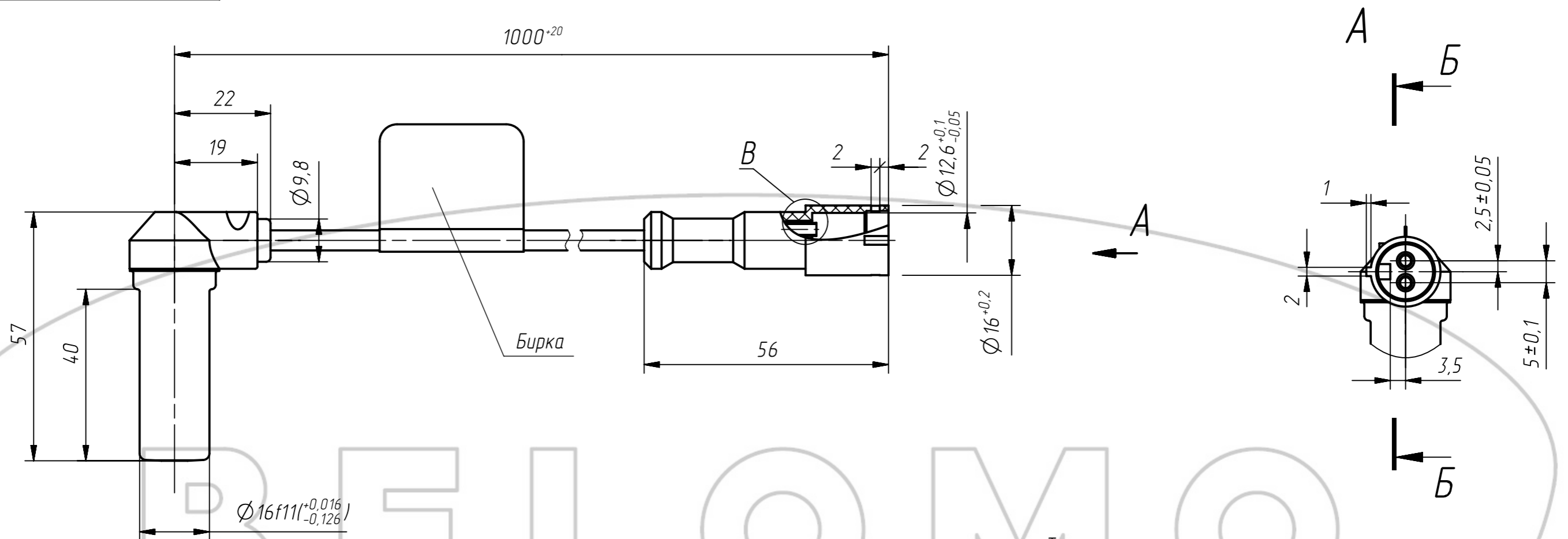
Подп. и дата

Изм. № дубл.

Взам. инв. №

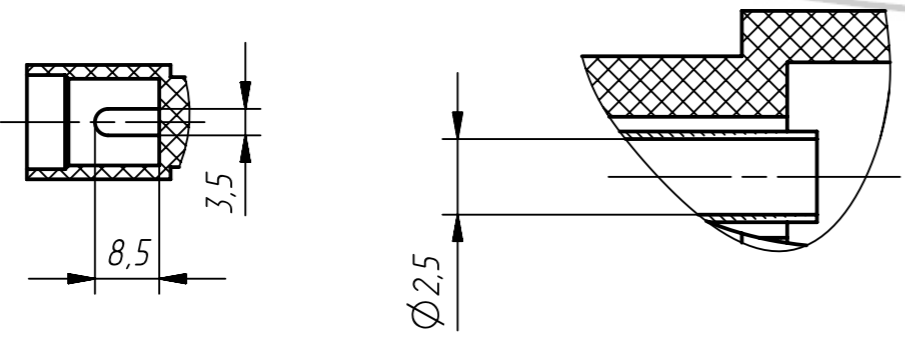
Подп. и дата

Изм. № подл.



Б-Б

В (4:1)



- Техническая характеристика**
- 1 Режим работы датчика - продолжительный номинальный S1 по ГОСТ 3940-2004.
 - 2 Электрическое сопротивление датчика - $(1,2 \pm 0,1)$ кОм.
 - 3 Рабочее значение температур при эксплуатации от минус 45°C до плюс 130°C . Датчик сохраняет работоспособность после воздействия температуры плюс 180°C в течение 30 мин.
 - 4 Усилие смещения датчика в осевом направлении при его установке в монтажную втулку от 100 до 200 Н.
 - 5 Усилие соединения-разъединения разъёма датчика не более 50 Н. Число циклов соединения-разъединения не менее 500.
 - 6 Минимальный радиус изгиба кабеля датчика в угол 90° - 25 мм.
 - 7 Датчик выдерживает воздействие вибрационных и ударных нагрузок по ГОСТ 3940-2004 для изделий, установленных вне двигателя.

Технические требования

1 Обозначение изделия, товарный знак предприятия изготовителя, дата изготовления (месяц и год) указаны на бирке.

					8436.00.00.000-10ГЧ			
Изм.	Лист	№ докум.	Подп.	Дата	Датчик вращения колеса угловой Габаритный чертёж	Лист	Масса	Масштаб
Разраб.							0,070	1 : 1
Пров.						Лист	Листов 1	
Т.контр.						АШ		
Н.контр.								
Утв.								