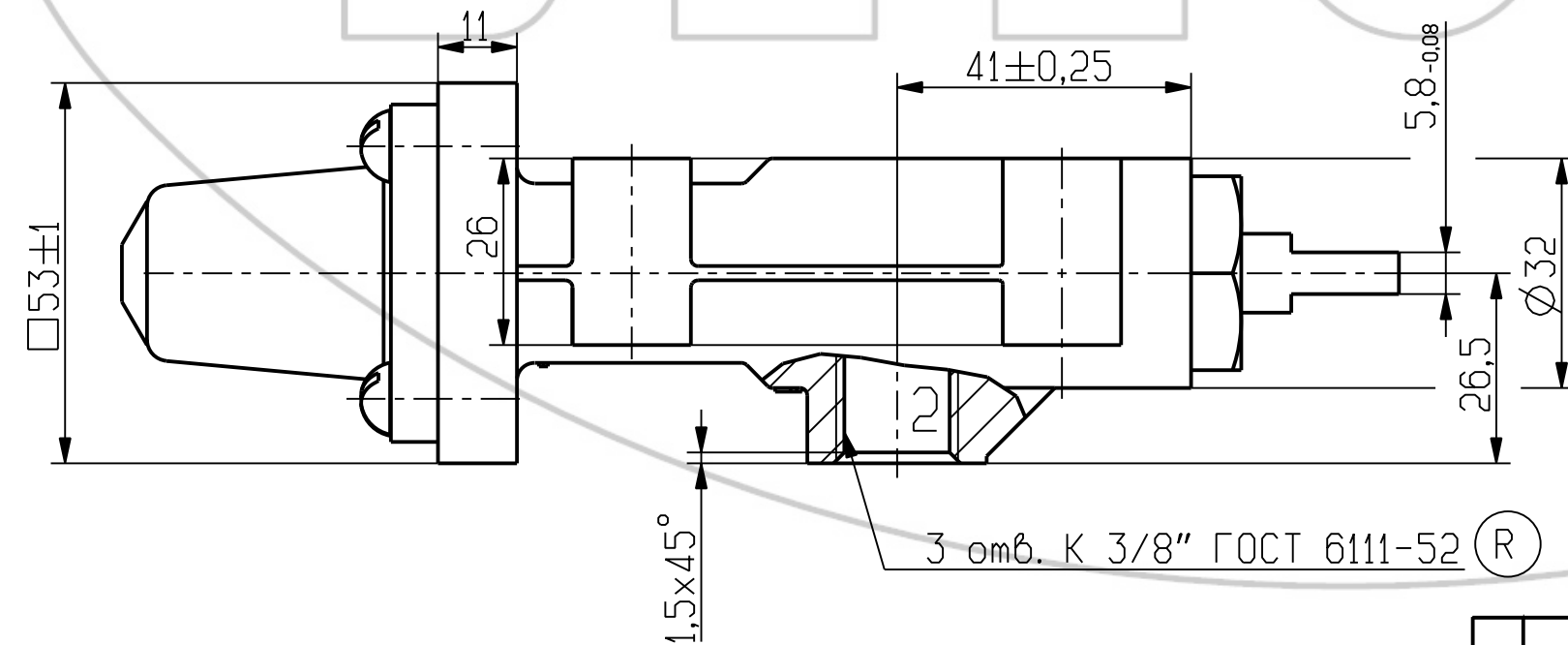
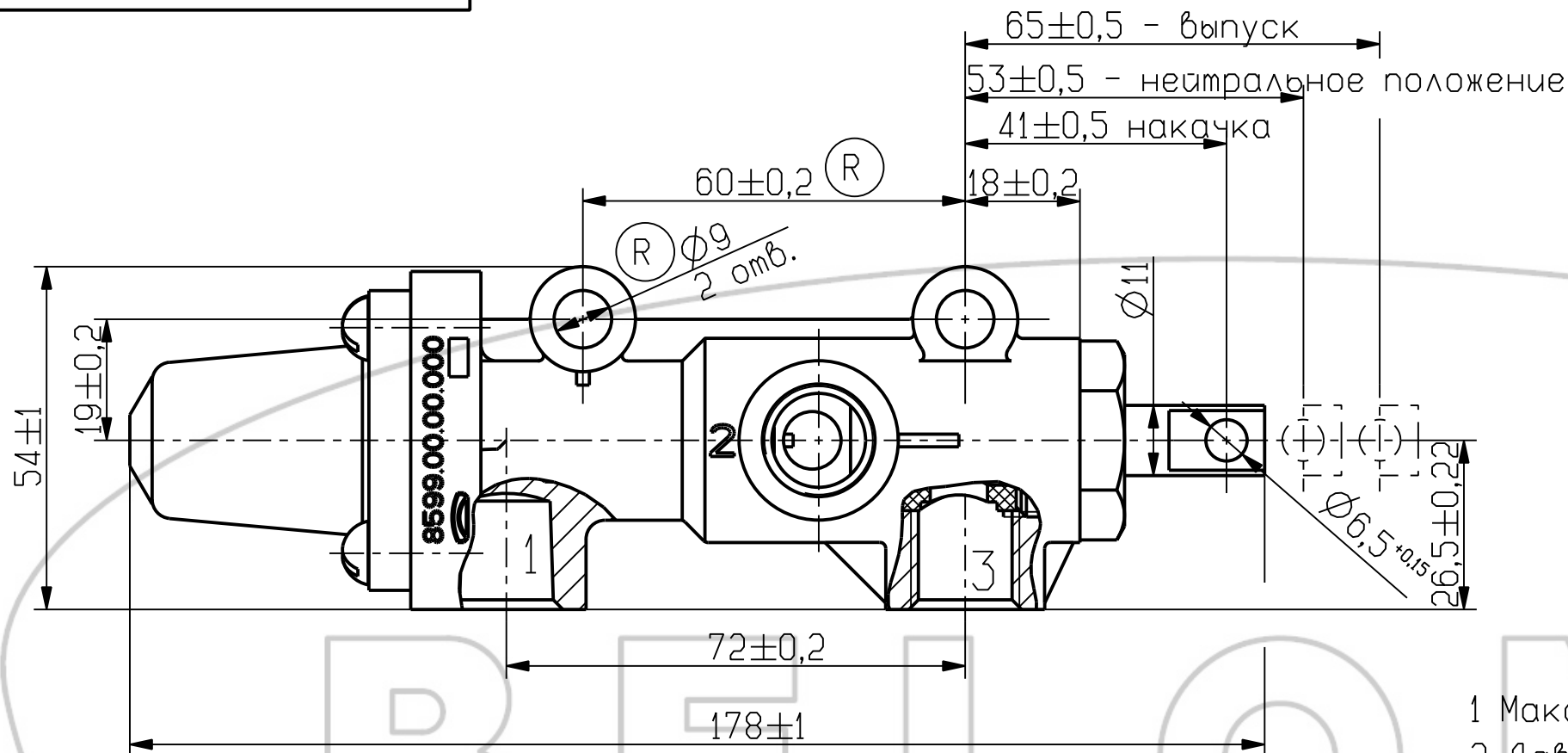


8599.00.00.000Г4

Перв. примен.  
8599.00.00.00.000

Справ. N



Техническая характеристика  
 1 Максимальное рабочее давление - 0,9 МПа.  
 2 Давление открытия редукционного клапана  $0,6^{+0,02}_{-0,03}$  МПа.  
 3 Рабочие значения температур при эксплуатации - от минус 50 °С до плюс 80 °С.  
 4 Усилие сдвига золотника в осевом направлении - не более 80 Н.  
 5 Изделие изготавливается в соответствии с ТУ ВУ 100185185.253-2020.

Технические требования  
 1 Момент затяжки присоединительных штуцеров - от 24,5 до 31,4 Нм.

Выводы:

- 1 - от пневмобаллона;
- 2 - к системе накачки шин;
- 3 - в атмосферу;

Подп. и дата

Инв. N дубл.

Взам. инв. N

Подп. и дата

Инв. N подл.

				8599.00.00.000Г4				
Изм.	Лист	N докум.	Подп.	Дата	Кран управления давлением Габаритный чертеж	Лит.	Масса	Масштаб
Разраб.							0,42	1:1
Проб.						Лист	Листов 1	
Т.контр.						АШ		
Н.контр.								
Утв.								