

8438.00.00.000-10ГЧ

Перв. примен.
8438.00.00.000-10

Справ. №

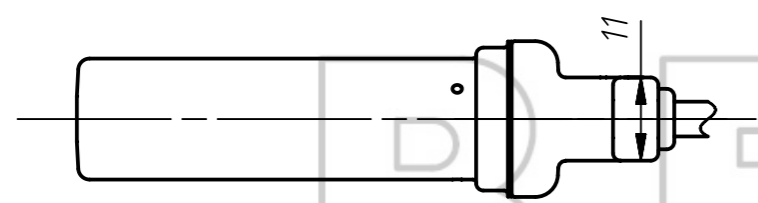
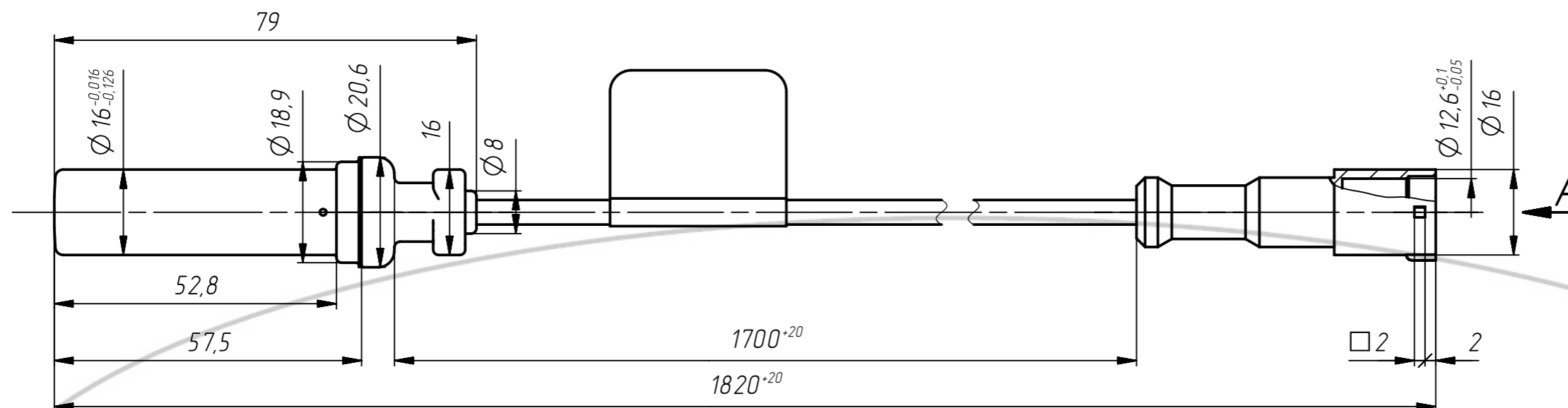
Подп. и дата

Изм. № дубл.

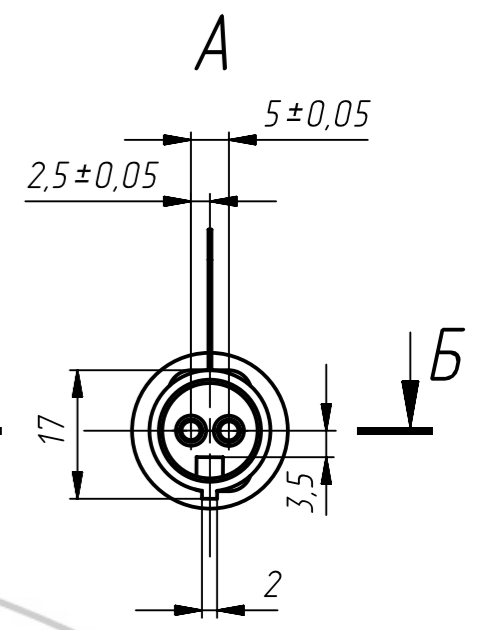
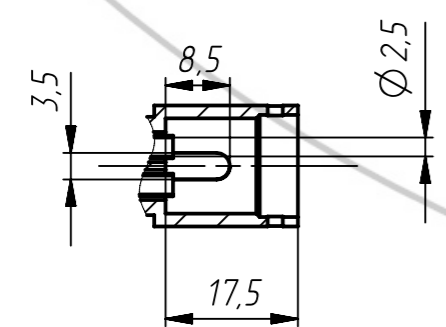
Взам. инв. №

Подп. и дата

Изм. № подл.



Б-Б



Техническая характеристика

- 1 Режим работы датчика - продолжительный номинальный S1 по ГОСТ 3940-2004.
- 2 Электрическое сопротивление датчика - (1,2±0,1) кОм.
- 3 Рабочее значение температур при эксплуатации от минус 45 °С до плюс 130 °С. Датчик сохраняет работоспособность после воздействия температуры плюс 180 °С в течении 30 мин.
- 4 Усилие смещения датчика в осевом направлении при его установке в монтажную втулку от 100 до 200 Н.
- 5 Усилие соединения-разъединения разъема датчика не более 50 Н. Число циклов соединения-разъединения не менее 500.
- 7 Минимальный радиус изгиба кабеля датчика в углах 90° - 25 мм.
- 8 Датчик выдерживает воздействие вибрационных и ударных нагрузок по ГОСТ 3940-2004 для изделий, установленных вне двигателя.

Технические требования

1 Обозначение изделия, товарный знак предприятия изготовителя, дата изготовления (месяц и год) указаны на бирке

					8438.00.00.000-10ГЧ			
-					Датчик вращения колеса прямой	Лист	Масса	Масштаб
Изм.	Лист	№ докум.	Подп.	Дата			0,089	1 : 1
Разраб.						Лист	Листов 1	
Пров.						АШ		
Т.контр.								
Н.контр.								
Утв.								